

## Anhang / Annexe / Appendix

### Verzeichnis / Table des matières / Contents

1	Übersicht / Disposition / Arrangement	A-2
2	Verschleissteile / Pièces d'usure / Wearing parts	A-12
3	Hydraulikschema / Schéma hydraulique / Hydraulic diagram	A-59
4	Hydrostatik- und Schmierschema Schéma hydrostatique et lubrification Hydrostatic and lubrication diagram	A-62
5	Pneumatikschema / Schéma pneumatique / Pneumatic diagram	A-67
6	Kühlschema / Schéma de refroidissement / Coolant diagram	A-79
7	Kühlschmiermittelschema Schéma de lubrifiant de refroidissement Coolant-lubricant diagram	A-81
8	Schmierschema HF- Innenschleifspindel Schéma de lubrification broches de rectification intérieure H.F. Lubrication diagram HF internal grinding spindle	A-88
9	Schmieranleitung / Instructions de graissage / Lubrication instructions	A-90
10	Elektroschema / Schéma électrique / Wiring diagram	A-92

## 1 Übersicht / Disposition / Arrangement

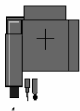
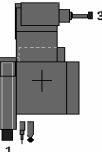
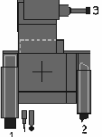
Die in diesem Anhang enthaltenen Schemata beinhalten neben der Standardausrüstung auch sämtliche Optionen und müssen mit der effektiven Maschinenausrüstung nicht übereinstimmen. Soweit es sich um optionale Maschinenausrüstungen handelt sind diese in den Schemata mit Rahmen und entsprechender Ident.-Nr. gekennzeichnet. Die folgende Tabelle zeigt eine Übersicht der möglichen Optionen.

Les schémas de cette annexe contiennent en plus de l'équipement standard également de nombreuses options et peuvent ne pas concorder avec l'équipement effectif de la machine. Lorsqu'il s'agit d'équipements optionnels de la machine, ceux-ci sont contenus dans des schémas avec cadre et sont indiqués par le n° d'identification correspondant. Le tableau suivant présente un aperçu des options possibles.

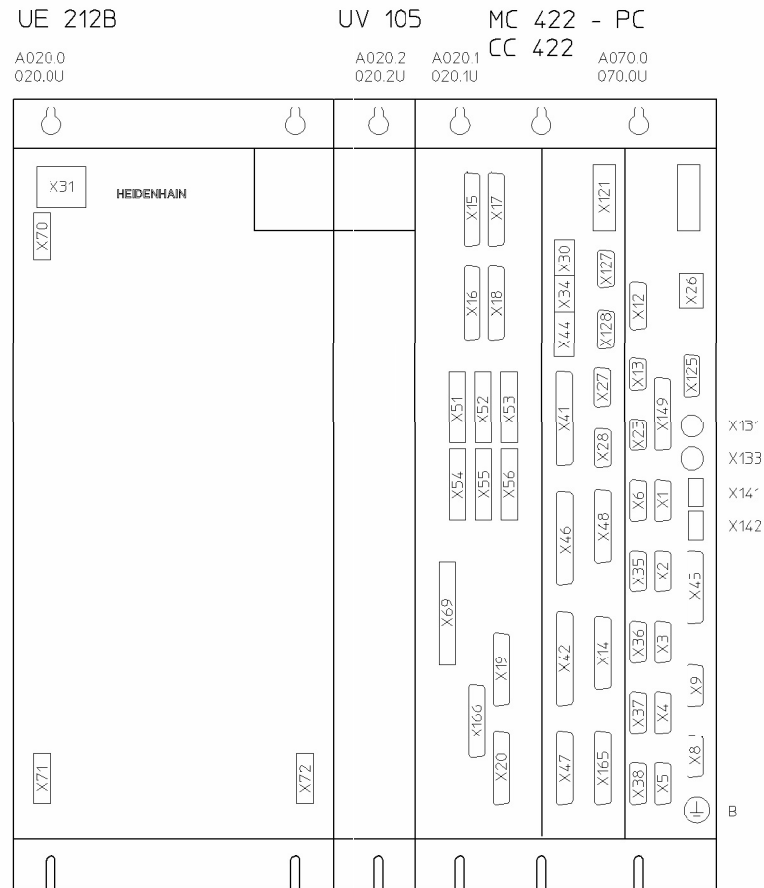
The diagrams in this appendix show not only the standard equipment but also all optional extras. Consequently, they may differ from the actual machine as supplied. Where optional machine equipment is concerned, this is shown in the diagrams with a frame and is identified by the corresponding identity no. The following tables show an overview of possible optional extras.

	Bezeichnung der Option	Désignation de l'option	Designation of option
10230.02	B-ACHSE MIT INDIRECTEM MESSSYSTEM	AXE B AVEC SYSTÈME DE MESURE INDIRECT	B-AXIS WITH INDIRECT GAUGE SYSTEM
10710.00	BETRIEBSINHBT FÜR EINE MFV-SPINDEL	UNITÉ DE FONCTIONNEMENT POUR UNE BROCHE MFV	OPERATING UNIT FOR A MFV SPINDLE
XXXXX.XX	WERKSTÜCKSPINDELSTOCK	POUPÉE PORTE-PIÈCE	WORKHEAD
XXXXX.XX	WERKSTÜCKSPINDELSTOCK MIT ORIENTIERTEM SPINDELHALT	POUPÉE PORTE-PIÈCE AVEC L' ARRÊT ORIENTÉ DE LA BROCHE PORTE-PIÈCE	WORKHEAD VERSION WITH POSITIONED SPINDLE STOP
10800.04	WERKSTÜCKSPINDELSTOCK STANDARD MIT C-ACHSE	POUPÉE PORTE-PIÈCE STANDARD AVEC AXE C	WORKHEAD STANDARD VERSION WITH C-AXIS
10870.32	PNEUM. ENTLASTUNG WERKSTÜCKSPINDELSTOCK	ALLÈGEMENT PNEUMATIQUE POUPÉE PORTE-PIÈCE	WORKHEAD AIR CUSHION
10870.60	KÜHLSCHMIERMITTELZUFÜHRUNG DURCH WERKSTÜCKSPINDEL	ALIMENTATION DU LUBRIFIANT DE REFFROIDISSEMENT PAR LA BROCHE PORTE-PIÈCE	COOLANT-LUBRICANT SUPPLY THROUGH WORKHEAD SPINDLE
10900.04	REITSTOCK KOMBINIERT MIT HAND- UND PNEUMATISCHEM RÜCKZUG	CONTRE-POUPÉE COMBINÉE AVEC UNE RÉTRACTION MANUELLE ET PNEUMATIQUE DE LA CONTRE-POINTE	TAILSTOCK COMBINED WITH MANUAL AND PNEUMATIC RETRACTION
10970.80	PNEUM. ENTLASTUNG REITSTOCK	ALLÈGEMENT PNEUMATIQUE CONTRE-POUPÉE	TAILSTOCK AIR CUSHION
XXXXX.XX	ABRICHTGERÄT AM UNTERTISCH, RST-SETIG	DISPOSITIF À DRESSER MONTÉ À LA TABLE INFÉRIEURE, CÔTÉ CONTRE-POUPÉE	DRESSING DEVICE ON THE LOWER TABLE, TAILSTOCK-DED
XXXXX.XX	ABRICHTGERÄT AM UNTERTISCH, WSP-SETIG	DISPOSITIF À DRESSER MONTÉ À LA TABLE INFÉRIEURE, CÔTÉ POUPÉE PORTE-PIÈCE	DRESSING DEVICE ON THE LOWER TABLE, WORKHEAD-DED
11310.00	ABRICHTGERÄT AUF DEM OBERTISCH	DISPOSITIF À DRESSER MONTÉ SUR LA TABLE SUPÉRIEURE	DRESSING DEVICE ON THE UPPER TABLE
11340.00	HF-ABRICHTGERÄT AUF DEM OBERTISCH	DISPOSITIF À DRESSER HF MONTÉ SUR LA TABLE SUPÉRIEURE	HF DRESSING DEVICE ON THE UPPER TABLE
11400.00	AKTIVE LÄNGSPPOSITIONIERUNG KEL-POSMOVOMATIC	SYSTÈME DE POSITIONNEMENT ACTIF KEL-POSMOVOMATIC	ACTIVE FLAGGING DEVICE KEL-POSMOVOMATIC
11430.02	MESSSTEUERUNG MOVOMATIC DP200	SYSTÈME D'AUTO-CALIBRAGE MOVOMATIC DP200	IN-PROCESS GAUGE SYSTEM MOVOMATIC DP200
11430.04	MESSSTEUERUNG MOVOMATIC DM200	SYSTÈME D'AUTO-CALIBRAGE MOVOMATIC DM200	IN-PROCESS GAUGE SYSTEM MOVOMATIC DM200
11430.06	MESSSTEUERUNG MOVOMATIC DM200+	SYSTÈME D'AUTO-CALIBRAGE MOVOMATIC DM200+	IN-PROCESS GAUGE SYSTEM MOVOMATIC DM200+
11430.08	MESSSTEUERUNG MOVOMATIC DU200	SYSTÈME D'AUTO-CALIBRAGE MOVOMATIC DU200	IN-PROCESS GAUGE SYSTEM MOVOMATIC DU200
11430.10	MESSSTEUERUNG MOVOMATIC DU200+	SYSTÈME D'AUTO-CALIBRAGE MOVOMATIC DU200+	IN-PROCESS GAUGE SYSTEM MOVOMATIC DU200+
11500.00	PAPIERBANDFILTER SPB 4	FILTRE À RUBAN DE PAPIER SPB 4	PAPER TAPE FILTER SPB 4
11500.10	PAPIERBANDFILTER SPB 5	FILTRE À RUBAN DE PAPIER SPB 5	PAPER TAPE FILTER SPB 5
11510.00	KOMBIFILTER SPB 4/SAMG5	FILTRE COMBINÉ SPB 4/SAMG5	COMBINED FILTER SPB 4/SAMG5
11510.10	KOMBIFILTER SPB 5/SAMG5	FILTRE COMBINÉ SPB 5/SAMG5	COMBINED FILTER SPB 5/SAMG5
11540.60	VORBEREITUNG ANSCHL. ZENTRALE KÜHLSCHMIERMITTELANLAGE, 3BAR	JEU DE PIÈCE DE CONNEX., GROUPE CENTRALE POUR LUBRIFIANT DE REFFROIDISSEMENT, 3BAR	KIT OF CONNECT. PARTS CENTRAL COOLANT-LUBRICANT SYSTEM, 3BAR
11540.70	VORBEREITUNG ANSCHL. ZENTRALE KÜHLSCHMIERMITTELANLAGE, 10BAR	JEU DE PIÈCE DE CONNEX., GROUPE CENTRALE POUR LUBRIFIANT DE REFFROIDISSEMENT, 10BAR	KIT OF CONNECT. PARTS CENTRAL COOLANT-LUBRICANT SYSTEM, 10BAR
11560.00	KÜHLSCHMIERMITTELABSCHALTUNG FÜR TISCHGERÄTE	INTERRUPTION DU FLUIDE DU LUBRIFIANT DE REFFROIDISSEMENT POUR LES APPAREILS DE TABLE	COOLANT-LUBRICANT SHUT-OFF DEVICE FOR TABLE DEVICES
11700.01	WARTUNGSEINHBT FÜR PNEUM. ZUSATZFUNKTIONEN	UNITÉ D'ENTRETIEN POUR FONCTIONS PNEUMATIQUES SUPPLÉMENTAIRES	MAINTENANCE UNIT FOR PNEUMATICAL ADDITIONAL FUNCTIONS

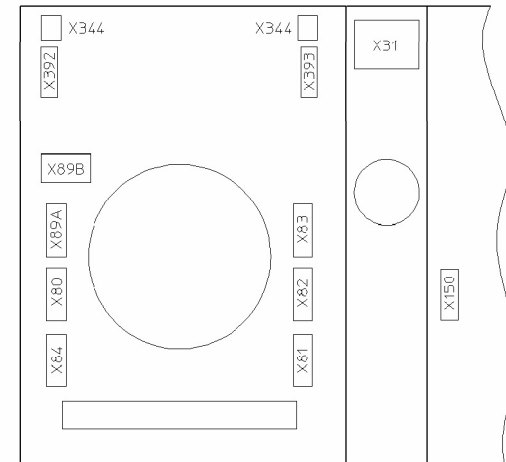
**Universal-Schleifköpfe / Poupée porte-meule Universelles / Universal wheelheads**

Bezeichn. / Désign. / Design. Schwenkbereich / Plage de pivotement / Swiveling range	Abbildung / Illustration Illustration	Max. Abmessungen Werkzeuge Dimensions max. d'outils Max. dimensions of the tools			
		1	2	3	4
<b>R 1</b> +30° / -210°		T1 ø500x80 ø20"x3"	-	-	-
<b>UR 1-3</b> +30° / -210°		T1 ø500x80 ø20"x3"	T3 HF ø120 ø4 23/32"	-	-
<b>UR 1-2-3</b> +30° / -210°		T1 ø500x80 ø20"x3"	T2 ø400x50 ø16"x2"	T3 HF ø120 ø4 23/32"	-

**Steuerung / Commande / Control unit**



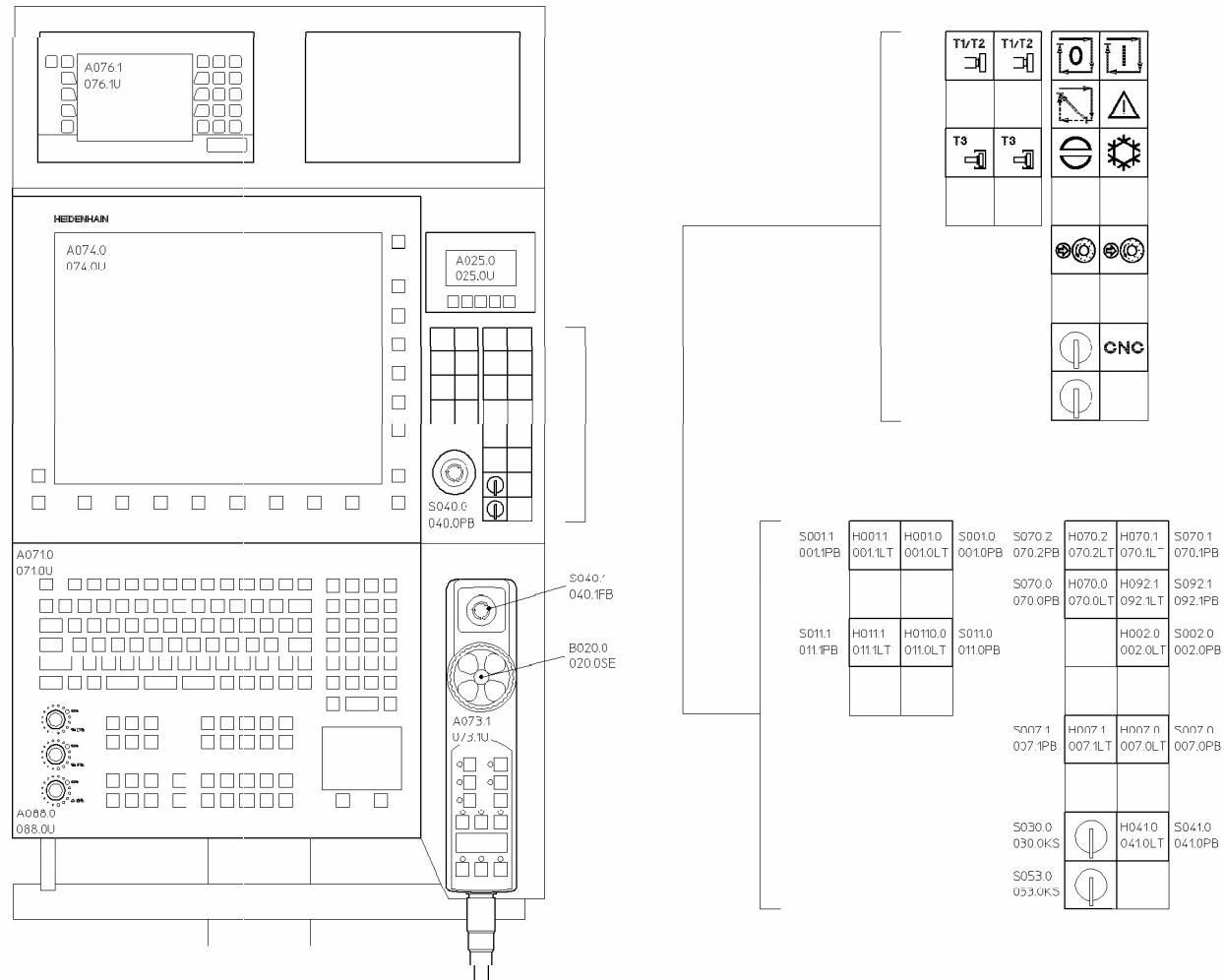
Ansicht A  
 View A  
 Projection A



↑ A

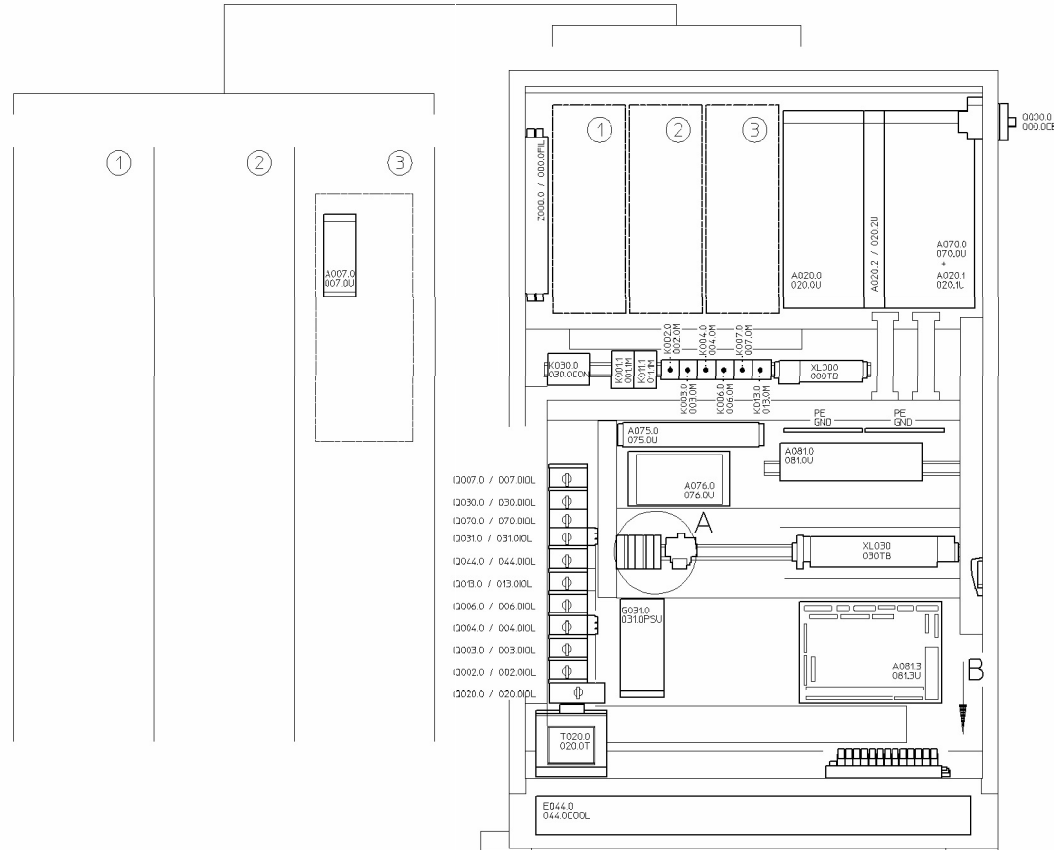
293310-1/6

Panel / Panneau / Panel



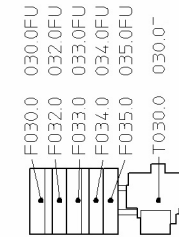
293310-2/6

**Elektroschrank / Armoire électrique / Electrics cubicle**



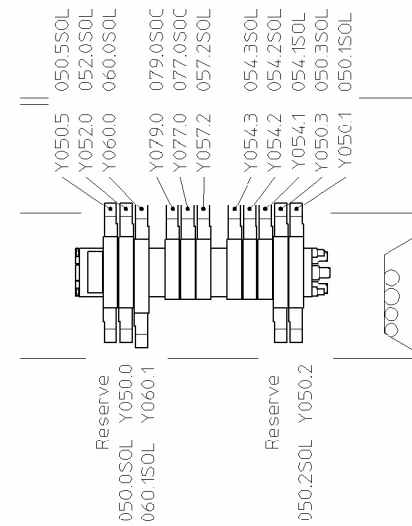
Ansicht A

View A  
 Projection A



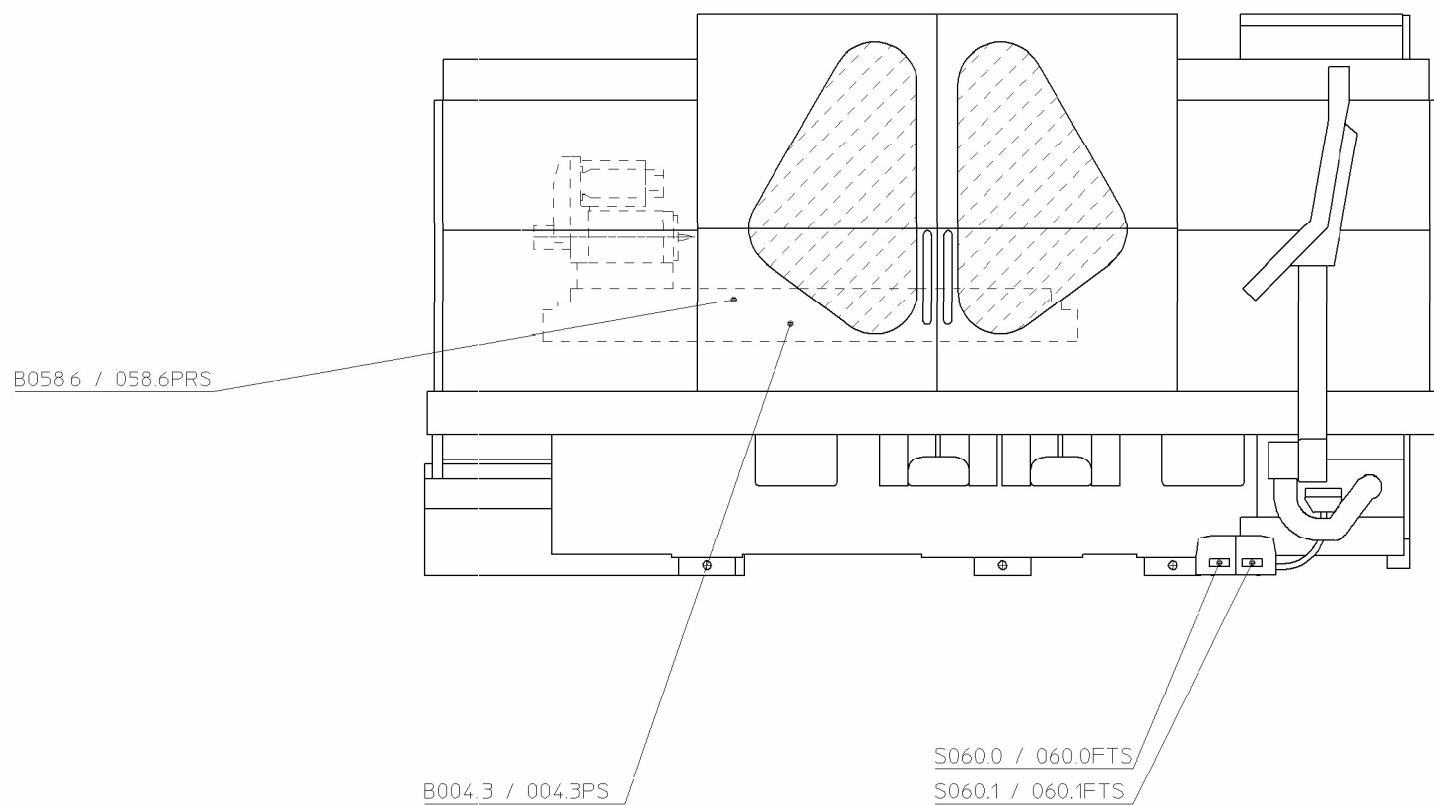
Ansicht B

View B  
 Projection B



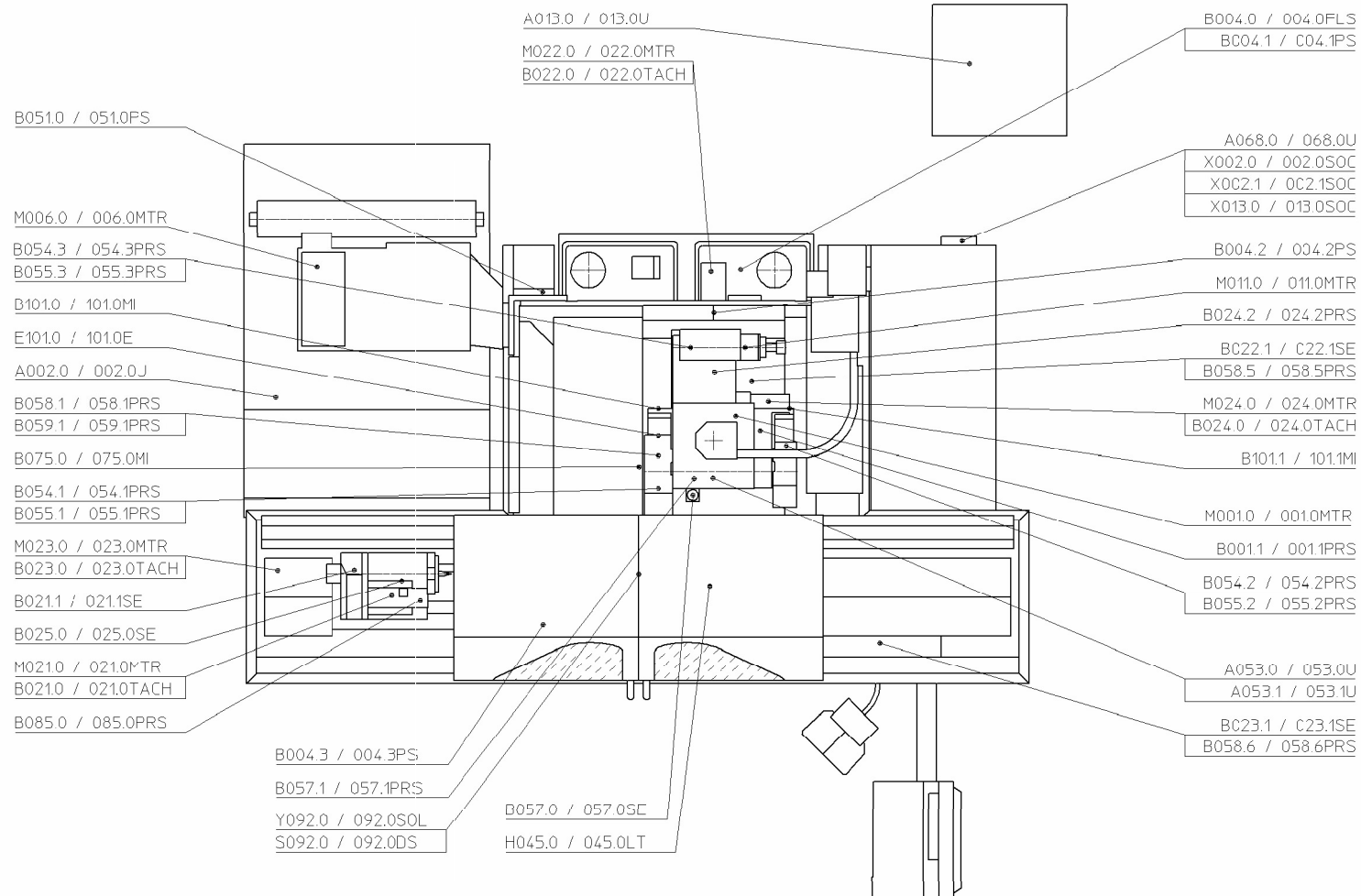
293310-3/6

**Maschine / Machine / Machine**



293310-4/6

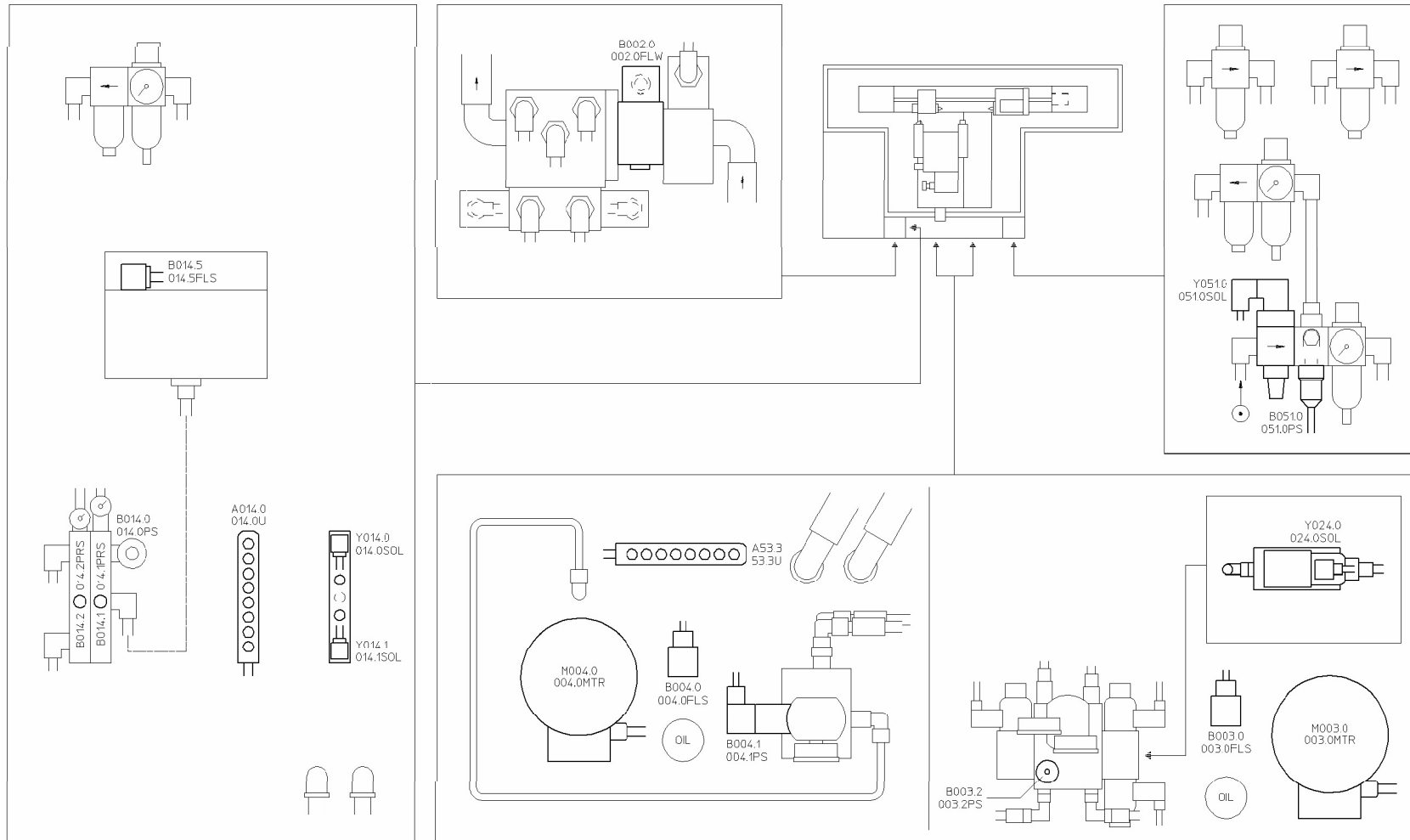
**Maschine / Machine / Machine**



293310-5/6

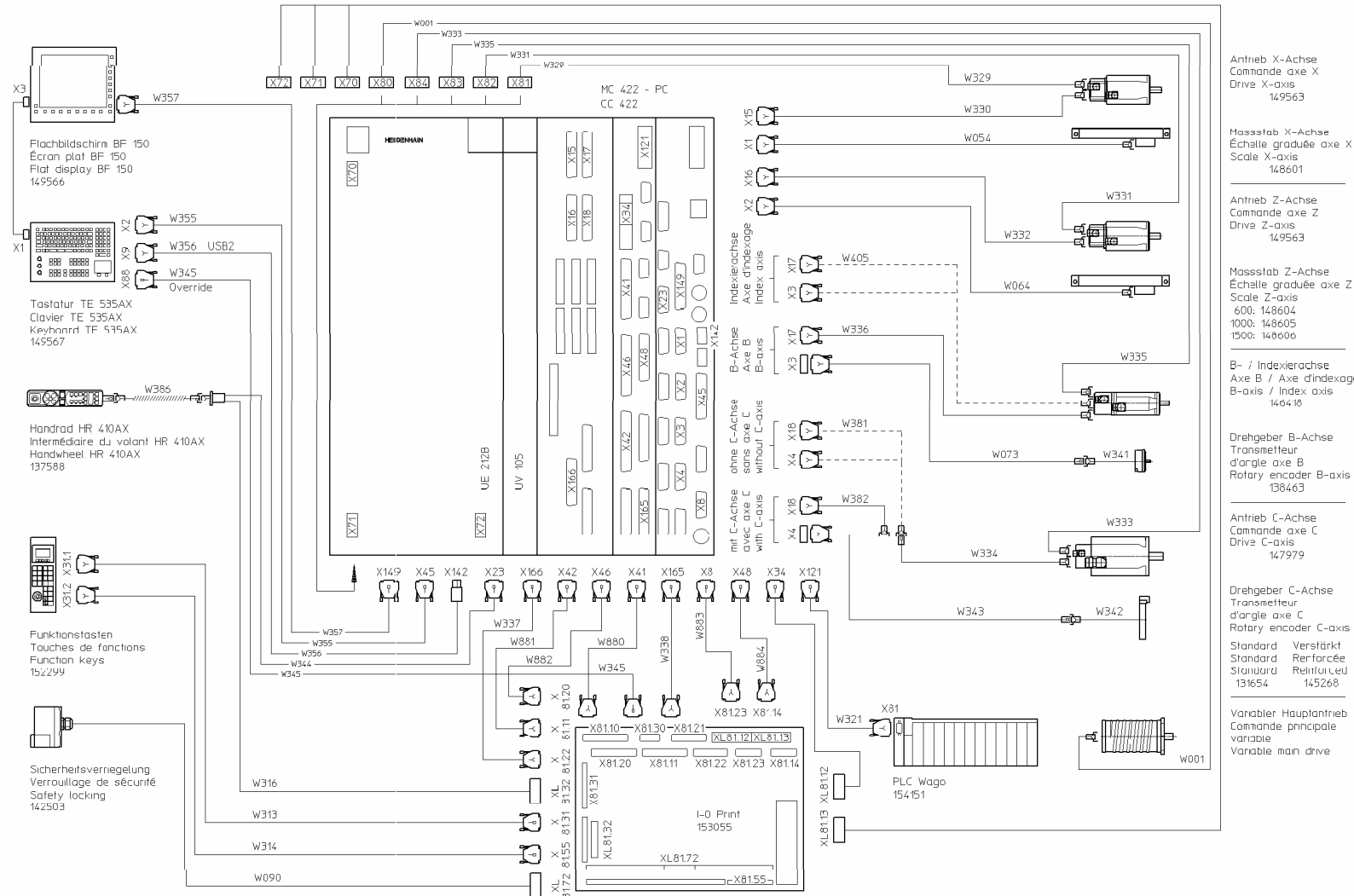


**Energieversorgung / Power supply / Alimentation en énergie**



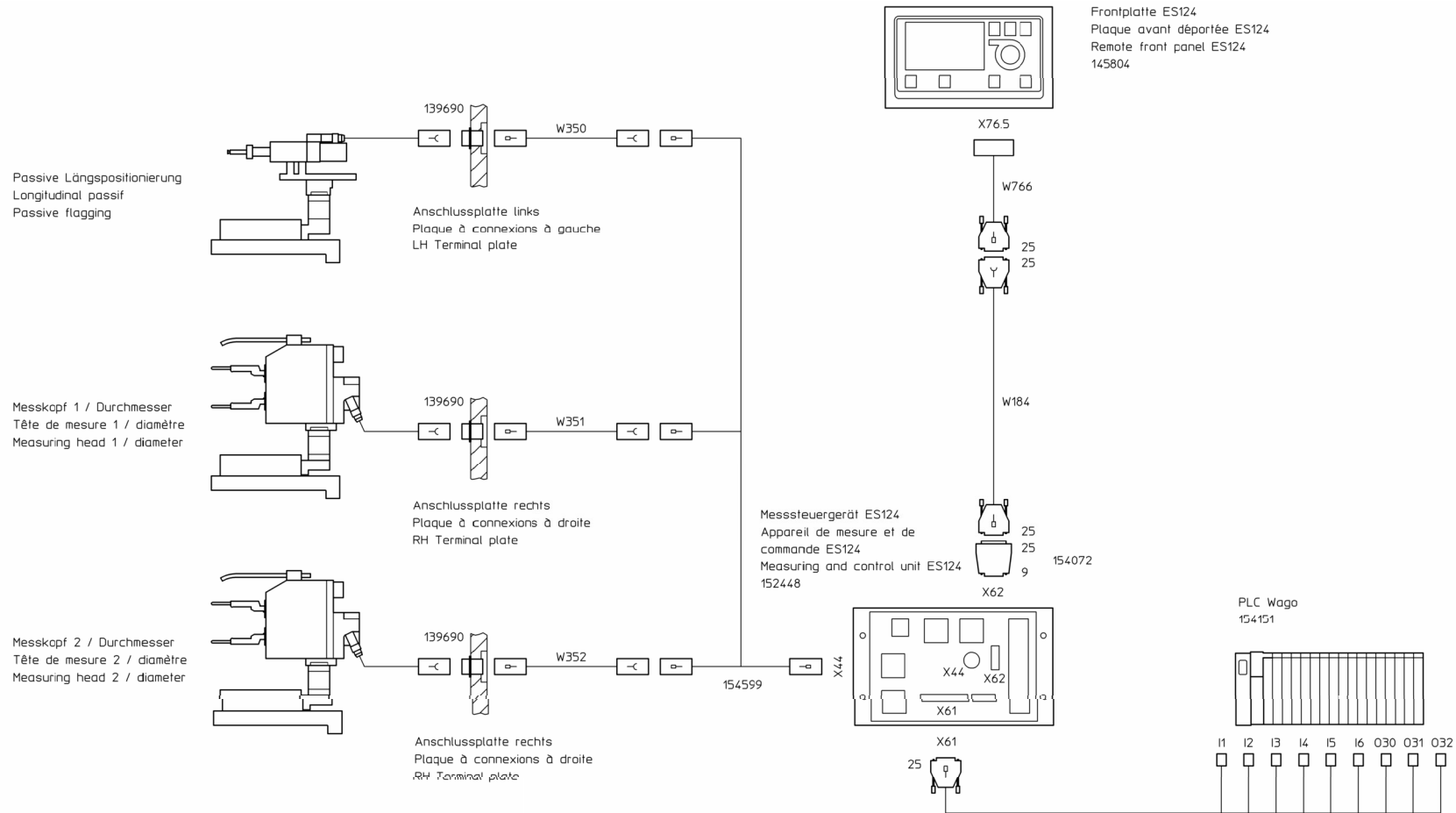
293310-6/6

**Hardware Kabel Heidenhain / Hardware câble Heidenhain / Hardware cable Heidenhain**



293326

**Hardware Kabel Movomatic / Hardware câble Movomatic / Hardware cable Movomatic**



293330-2/2

**2 Verschleissteile / Pièces d'usure / Wearing parts**

Position Rep. Item	Bezeichnung	Désignation	Designation of part	Lieferant Fournisseur Supplier	Bestell-Nr. Référence Order no.	Ident.-Nr. No. d'ident. ID-no.
042394	STERN GRIFF	POIGNÉE	STAR HANDLE		M8 / 40X30	042394
042396	STERN GRIFF	POIGNÉE	STAR HANDLE			042396
100619	DRUCKFEDER	RESSORT DE PRESSION	PRESSURE SPRING		4,0 X 29X 237	100619
100816	O-RING	.JOINT TORIQUE	TORIDAL SEALING RING		70X2,5	100816
100879	O-RING	.JOINT TORIQUE	TORIDAL SEALING RING		6X2	100879
100881	O-RING	.JOINT TORIQUE	TORIDAL SEALING RING		8X2	100881
100886	O-RING	.JOINT TORIQUE	TORIDAL SEALING RING		12X2,0	100886
100888	O-RING	.JOINT TORIQUE	TORIDAL SEALING RING		14X2,0	100888
100902	O-RING	.JOINT TORIQUE	TORIDAL SEALING RING		22X1,5	100902
100909	O-RING	.JOINT TORIQUE	TORIDAL SEALING RING		26X2,0	100909
100915	O-RING	.JOINT TORIQUE	TORIDAL SEALING RING		32X2	100915
100921	O-RING	.JOINT TORIQUE	TORIDAL SEALING RING		45X2,0	100921
100929	O-RING	.JOINT TORIQUE	TORIDAL SEALING RING		65X3,0	100929
100931	O-RING	.JOINT TORIQUE	TORIDAL SEALING RING		70X2,0	100931
103169	A-RING	BAGUE EXTÉRIEURE	OUTER-RING		11-F5	103169
103858	BUNDMUTTER	ECROU A EMBASE	FLANGED NUT			103858
104511	BACKEN	MORS	JAWS			104511
104514	GEWINDESPINDEL	BROCHE FILETÉE	ADJUSTING BOLT			104514
104515	GEWINDESPINDEL	BROCHE FILETÉE	ADJUSTING BOLT			104515
104583	BACKEN	MORS	JAWS			104583
105045	O-RING	.JOINT TORIQUE	TORIDAL SEALING RING		21X2	105045
105102	V-RING	.JOINT TRAPÉZOIDALE	V-RING SEAL		V- 85A	105102
105108	V-RING	.JOINT TRAPÉZOIDALE	V-RING SEAL		V- 14S	105108
105203	AXIAL-NADELKÄFIG	CAGE É AIGUILLES AXIAL	AXIAL NEEDLE CAGE		AXK 1024	105203
105205	AXIAL-NADELKÄFIG	CAGE É AIGUILLES AXIAL	AXIAL NEEDLE CAGE		AXK 1730	105205
105210	AXIAL-LAGERSCHIBE	RONDELLE PALIER AXIAL	AXIAL BEARING WASHER		AS 1024	105210
105212	AXIAL-LAGERSCHIBE	RONDELLE PALIER AXIAL	AXIAL BEARING WASHER		AS 1730	105212
105320	O-RING	.JOINT TORIQUE	TORIDAL SEALING RING		30X2,5	105320
106486	NADELKRANZ	CAGE DE PALIER À AGUILLES	NEEDLE RING		K 55X60X20	106486
107603	DRUCKFEDER	RESSORT DE PRESSION	PRESSURE SPRING		1.25X19	107603
107608	DRUCKFEDER	RESSORT DE PRESSION	PRESSURE SPRING		1.6X19.8X44	107608
107609	ZENTRIERSPTZE	POINTE DE CENTRAGE	CENTER SLEEVE		MK1 L80	107609
107610	ZENTRIERSPTZE	POINTE DE CENTRAGE	CENTER SLEEVE		MK1 L80	107610
109264	O-RING	.JOINT TORIQUE	TORIDAL SEALING RING		35X2	109264

Position Rep. Item	Bezeichnung	Désignation	Designation of part	Lieferant Fournisseur Supplier	Bestell-Nr. Référence Order no.	Ident.-Nr. No. d'Ident. ID-no.
109266	BOLZEN	BOULON	BOLT			109266
109268	BOLZEN	BOULON	BOLT			109268
109270	DRUCKFEDER	RESSORT DE PRESSION	PRESSURE SPRING		0.8X10X20	109270
110647	O-RING	.JOINT TORIQUE	TORIDAL SEALING RING		36X3.0	110647
110724	O-RING	.JOINT TORIQUE	TORIDAL SEALING RING		9X2.0	110724
110846	DRUCKFEDER	RESSORT DE PRESSION	PRESSURE SPRING		0.45X6.6X23	110846
111614	BACKEN	MORS	JAWS			111614
111615	BACKEN	MORS	JAWS			111615
111794	O-RING	.JOINT TORIQUE	TORIDAL SEALING RING		10X1.5	111794
112521	RILLENKUGELLAGER	ROULEMENT À BILLES	BALL BEARING		6205-2RS	112521
114188	BUNDMUTTER	ECROU A EMBASE	FLANGED NUT			114188
114755	O-RING	.JOINT TORIQUE	TORIDAL SEALING RING		22X2.5	114755
115161	FLÜSSIGKEITSANZEIGE	VERRE REGARD DU NIVEAU D'HUILE	OIL-LEVEL INDICATOR		FSA76.1.1/12	115161
115479	TASTARM	BRAS-PALPEUR	MEASURING Pincer			115479
117770	KOLBENDICHTUNG	BAGUE D'ÉTANCHÉITÉ	Piston Packing		KDS 20-015	117770
117771	O-RING	.JOINT TORIQUE	TORIDAL SEALING RING		16X2.0	117771
118131	DICHRING	BAGUE D'ÉTANCHÉITÉ	SEALING WASHER		SD 40X52X5	118131
118202	MANOMETER	MANOMÈTRE	MANOMETER		NG63	118202
118510	V-RING	.JOINT TRAPÉZOÏDAL	V-SEALING RING		VL-0300	118510
118512	NADEL-AXIAL-ZYLINDERROLLENLAGER	ROULEMENT À ROULEAUX	BEARING		NKXR40	118512
118573	O-RING	.JOINT TORIQUE	TORIDAL SEALING RING		7X1.5	118573
119341	MONTAGESCHIENE	EMBRASE ASSOCIABLE	ASSEMBLY RAIL			119341
119342	BÜRSTEN	BROSSE	BRUSH		10.2509.0002	119342
119802	O-RING	.JOINT TORIQUE	TORIDAL SEALING RING		82X2	119802
119964	NUTSTEIN	COULISSEAU	SLIDING BLOCK			119964
121738	INITIATOR	PREPARATEUR	INITIATOR		IFRM 06P1788/PL	121738
121862	O-RING	.JOINT TORIQUE	TORIDAL SEALING RING		50X2.0	121862
122522	NUTDICHTUNG	.JOINT	SEAL			122522
124431	STANGENDICHTUNG	BAGUE D'ÉTANCHÉITÉ	BAR PACKING		SDS20X2	
124917	O-RING	.JOINT TORIQUE	TORIDAL SEALING RING		120.32X2.62	124917
126663	SMMERING	BAGUE D'ÉTANCHÉITÉ	OIL-SEAL-RING		40/52X6	126663
127241	MANOMETER	MANOMÈTRE	MANOMETER		NG63	127241
127363	DIFFERENZDRUCKANZEIGE	AFFICHAGE DE LA PRESSION DIFFÉRENTIELLE	DIFFERENTIAL PRESSURE INDICATOR		VM 5 C.O	127363
129072	VAKUUMSCHALTER	INTERRUPTEUR A VIDE	VACUUM SWITCH		452 15 3 001 0.4BAR ABS	129072
130000	AXIAL-RADIALLAGER	PALIER AXIAL-RADIAL	AXIAL-RADIALBEARING		YRT 200	130000
130129	FILTERELEMENT	FILTRE IMMERGÉ	FILTER ELEMENT		0030 D 010 BN	130129

Position Rep. Item	Bezeichnung	Désignation	Designation of part	Lieferant Fournisseur Supplier	Bestell-Nr. Référence Order no.	Ident.-Nr. No. d'Ident. ID-no.
130430	SCHWIMMERSCHALTER	INTERRUPTEUR À FLOTTEUR	FLOATING SWITCH		ARMSL165-SB	130430
130475	EINFÜLL- UND BELÜFTUNGSFILTER	FILTRE DE REMPLISSAGE ET D'AÉRATION	FILLING AND VENTILATION FILTER		SES1-S	130475
130481	DICHRING	BAGUE D'ÉTANCHÉITÉ	SEALING WASHER		D160NBR	130481
130542	ZWISCHENPLATTE	SEMELLE DE REHAUSSE	RAISING BLOCK		50MM	130542
131051	REITSTOCKPINOLE	FOURREAU DE CONTRE-POUPÉE	TAILSTOCK SLEEVE		MK4 L=317	131051
131059	BÜCHSE	COUSSINET	BEARING BUSH			131059
131061	KUGELKÄFIG	CAGE À BILLET	BALL BEARING CAGE		50/58X45	131061
131661	DICHTPROFIL	PROFILÉ D'ÉTANCHÉITÉ	SEALING PROFILE		445 852	131661
131665	LAMELLENRING	.JOINT	SEAL RING		FK6 ISD 125/6/2 ?A-SPI?	131665
131666	LAMELLENRING	.JOINT	SEAL RING		FK6 ISD 160/7/2 ?A-SPI?	131666
132006	KUGELGEWINDESPINDEL X-ACHSE	BROCHE FILETÉE À BILLES AXE X	BALL THREADED SPINDLE X-AXIS			132006
132007	KUGELGEWINDESPINDEL Z-ACHSE 1000	BROCHE FILETÉE À BILLES AXE Z 1000	BALL THREADED SPINDLE Z-AXIS 1000			132007
132016	AXIAL-SCHRÄGKUGELLAGERPAAR	ROULEMENT À BILLES À DISPOSITION OBLIQUE	AXIAL ANGULAR BALL BEARING		BSD 3062 C/DBB	132016
132024	SPINDEL	BROCHE	SPINDLE			132024
132029	FLANSCHBÜCHSE	DOUILLE À BRIDE	FLANGED BUSH		8X12X10	132029
132030	FLANSCHBÜCHSE	DOUILLE À BRIDE	FLANGED BUSH		12X18X12	132030
132065	O-RING	.JOINT TORIQUE	TORIDAL SEALING RING		155X3	132065
132069	FALTENBALG 600 / 1000	SOUFFLET 600 / 1000	ACCORDIAN COVER 600 / 1000			132069
132076	FALTENBALG	SOUFFLET	ACCORDIAN COVER			132076
132077	FALTENBALG	SOUFFLET	ACCORDIAN COVER			132077
132105	GLEITSCHUH VORNE	COULISSEAU DE COROSSE, DEVANT	SLIDING SHOE, FRONT			132105
132129	GLEITSCHUH HINTEN	COULISSEAU DE COROSSE, DERRIÈRE	SLIDING SHOE, BEHIND			132129
132171	GUMMISCHUTZ	PROTECTION EN CAOUTCHOUC	RUBBER PROTECTION			132171
132196	SCHIEBELEMENT 1	ÉLÉMENT À COULISSE 1	SLIDING ELEMENT 1			132196
132197	SCHIEBELEMENT 2	ÉLÉMENT À COULISSE 2	SLIDING ELEMENT 1			132197
132198	SCHIEBELEMENT 3	ÉLÉMENT À COULISSE 3	SLIDING ELEMENT 1			132198
132199	SCHIEBELEMENT 4	ÉLÉMENT À COULISSE 4	SLIDING ELEMENT 1			132199
132203	ABDECKTUCH	CONVERTURE	COVER			132203
132388	O-RING	.JOINT TORIQUE	TORIDAL SEALING RING		48X2.0	132388
132510	KUGELGEWINDESPINDEL Z-ACHSE 600	BROCHE FILETÉE À BILLES AXE Z 600	BALL THREADED SPINDLE Z-AXIS 600		600MM	132510
132511	KLEMMSCHRAUBE	VIS DE SERRAGE	CLAMPING SCREW			132511
132758	FILTER	FILTRE	FILTER		HF 1F	132758
132964	ÖLSCHAUGLAS	INDICATEUR DE NIVEAU D'HUILE	OIL-LEVEL GAUGE		H.25 10301	132964
133112	SPANNROLLE	GALET TENDEUR	TENSION ROLLER			133112
133122	RILLENKUGELLAGER	ROULEMENT À BILLES	BALL BEARING		6007.C3	133122
133148	INNENZAHNRADPUMPE	POMPE A ENGRENAGES INTERIEURS	INTERNAL GEARED WHEEL PUMP		IPZ2-HR12	133148

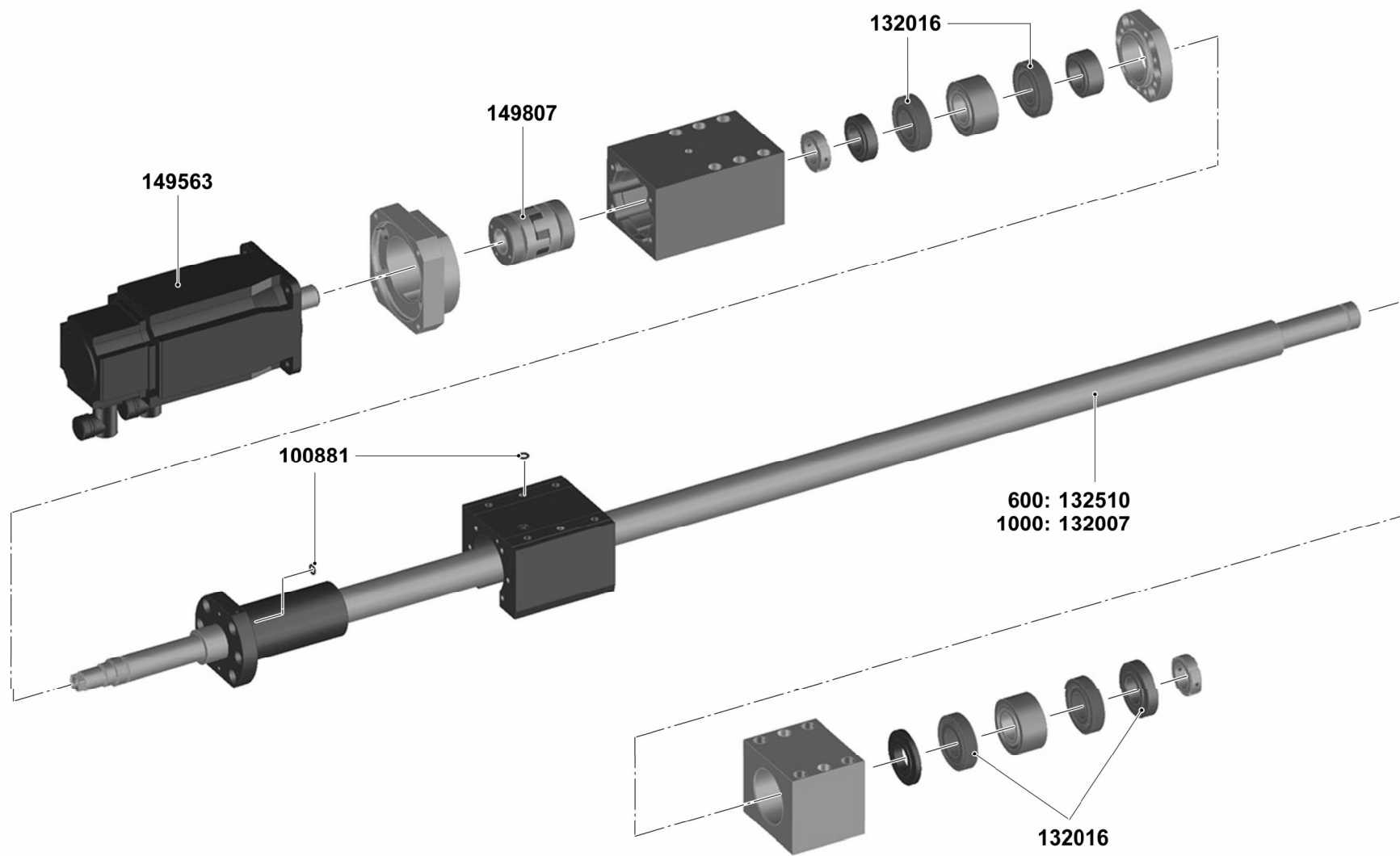
Position Rep. Item	Bezeichnung	Désignation	Designation of part	Lieferant Fournisseur Supplier	Bestell-Nr. Référence Order no.	Ident.-Nr. No. d'Ident. ID-no.
133149	WELLENKUPPLUNG	ACCOUPLLEMENT D'ARBRES	SHAFT COUPLING		19-24	133149
133711	O-RING	.JOINT TORIQUE	TORIDAL SEALING RING		185X2.0	133711
133714	O-RING	.JOINT TORIQUE	TORIDAL SEALING RING		180X2.0	133714
133852	RUNDZYLINDER	CYLINDRE ROND	ROUND CYLINDER		D16-HUB198 ISO 6432	133852
133859	LINEARKUGELLAGER	ROULEMENT A BILLES LINEAIRE	LINEAR BALL BEARING		KH1026FP RR	133859
133954	RUNDZYLINDER	CYLINDRE ROND	ROUND CYLINDER		D25-HUB50 ISO 6432	133954
134325	POSTIONIERSTEIN	TENON	TENON		DIN 55027-5X15.9	134325
134889	O-RING	.JOINT TORIQUE	TORIDAL SEALING RING		3.5X1.5	134889
137224	SPRITZSCHUTZ RECHTS	PROTECTION CONTRE LES PROJECTIONS À DROITE	R.H. SPLASH GUARD		D124	137224
138063	HF-SPINDEL	BROCHE DE RECTIFICATION A HAUTE FREQUENCE	HIGH FREQUENCY SPINDLE		MFV-1230	138063
138064	HF-SPINDEL	BROCHE DE RECTIFICATION A HAUTE FREQUENCE	HIGH FREQUENCY SPINDLE		MFV-1260	138064
138336	KOLBENSTANGENDICHTUNG	GARNITURE DE LA TIGE DE PISTON	PISTON ROD GLAND		SDS12-015	138336
138337	SCHMUTZABSTREIFER	RACLEUR D'IMPURETES	DIRT SCRAPER		P7	138337
138339	O-RING	.JOINT TORIQUE	TORIDAL SEALING RING		11X3	138339
138343	K-RING	.JOINT TRAPÉZOÏDAL-K	K-SEALING RING		KA12	138343
142282	SPRITZSCHUTZ	PROTECTION CONTRE LES PROJECTIONS	SPLASH GUARD		D150X25 RECHTS	142282
142503	SICHERHEITSVERRIEGELUNG	VERROUILLAGE DE SÛRETÉ	SECURITY SWITCH (LOCKING)		AZM_170-02ZRK-24VDC	142503
142816	FLACHZYLINDER	CYLINDRE PLAT	FLAT CYLINDER		DZF-25-125-PA	142816
143409	V-RING	.JOINT TRAPÉZOÏDAL-V	V-SEALING RING		V50A	143409
143420	Einbau-Drehstrommotor	MOTEUR TRIPHASÉ ENCASTRABLE	BUILT-IN THREE-PHASE A.C. MOTOR		100-MK-4	143420
143560	AXIAL-NADELKRANZ	CAGE À AIGUILLES AXIAL	AXIAL NEEDLE BEARING		AXK 6085	143560
143561	AXIAL-LAGERSCHIBE	RONDELLE PALIER AXIAL	AXIAL BEARING WASHER		AS6085	143561
144588	ABRICHTSPINDEL	BROCHE DE DRESSAGE	DRESSING SPINDLE		124-072185D40 PUR-KABEL	144588
144680	MITNEHMER	TOC D'ENTRAÎNEMENT	DRIVER			144680
145002	SPINDELLAGER	PALIER DE LA BROCHE	SPINDLE BEARING		B7014C-2RSD-T-P4S-DTL	145002
145003	SPINDELLAGER	PALIER DE LA BROCHE	SPINDLE BEARING		B71914C-2RSD-T-P4S-DTL	145003
145046	BOLZEN	AXE	BOLT			145046
145087	SCHLEIFSPINDEL	BROCHE PORTE-MEJLE	GRINDING SPINDLE			145087
145088	O-RING	.JOINT TORIQUE	TORIDAL SEALING RING		105X2.5	145088
145128	RILLENKUGELLAGER	ROULEMENT À BILLES	BALL BEARING		61821-2Z P6	145128
145178	INITIATOR	PRÉPARATEUR	INITIATOR		T11 / T21	145178
145211	K-RING	ANNEAU K	K-RING		KA75	145211
145212	K-RING	ANNEAU K	K-RING		K150	145212
145279	INITIATOR	PRÉPARATEUR	INITIATOR		T31	145279
145651	FÜHRUNGSRÖLLE	ROULEAU DE GUIDAGE	GUIDE PULLEY			145651
145652	MESSJHR	COMPARATEUR	DIAL GAUGE			145652

Position Rep. Item	Bezeichnung	Désignation	Designation of part	Lieferant Fournisseur Supplier	Bestell-Nr. Référence Order no.	Ident.-Nr. No. d'Ident. ID-no.
145978	REITSTOCKPINOLE	FOURREAU DE CONTRE-POUPÉE	TAILSTOCK SLEEVE			145978
145991	DRUCKFEDER	RESSORT DE PRESSION	PRESSURE SPRING		2.5-21.5-40	145991
145993	ABSTRIBFER	RACLOIR	SCRAPER		PU7 50X60X7	145993
146418	SERVOMOTOR	SERVOMOTEUR	SERVOMOTOR		QSY 96G	146418
146420	WELLENKUPPLUNG	ACCOUPLMENT D'ARBRES	SHAFT COUPLING		19/24	146420
147141	KELRIEMEN POLYFLEX	COURROIE TRAPÉZOÏDALE POLYFLEX	POLYFLEX V-BELT		3+3/5M-775.B	147141
148444	SCHLEIFSCHEIBE	MEULE	GRINDING WHEEL		FORM1 93A80-JV 601W 150X25X40	148444
148601	MASSSTAB X-ACHSE	ECHELLE AXE X	SCALE X-AXIS		LF481C ML350	148601
148604	MASSSTAB Z-ACHSE 600	ECHELLE AXE Z 600	SCALE Z-AXIS600		LF481C ML800	148604
148605	MASSSTAB Z-ACHSE 1000	ECHELLE AXE Z 1000	SCALE Z-AXIS1000		LF481C ML1220	148605
148622	SERVOMOTOR	SERVOMOTEUR	SERVOMOTOR		QSY 116J	148622
149028	LITHIUM BATTERIE	BATTERIE LITHIUM	LITHIUM BATTERY		CR 203273V	149028
149338	FILTERPATRONE	CARTOUCHE FILTRANTE	FILTER CARTRIDGE		1829207061	149338
149339	FILTERPATRONE	CARTOUCHE FILTRANTE	FILTER CARTRIDGE		1829207063	149339
149359	FILTERELEMENT	FILTRE IMMERGÉ	FILTER ELEMENT		A93.086061	149359
149563	SERVOMOTOR	SERVOMOTEUR	SERVOMOTOR		QSY 116E 33987703	149563
149603	KELRIEMENSCHIBE	POULIE DE LA COURROIE TRAPEZOÏDALE	V-BELT PULLEY			149603
149615	KELRIEMEN POLYFLEX	COURROIE TRAPÉZOÏDALE POLYFLEX	POLYFLEX V-BELT		4/5M-690.B	149615
149624	KELRIEMENSCHIBE	POULIE DE LA COURROIE TRAPEZOÏDALE	V-BELT PULLEY		D100	149624
149807	WELLENKUPPLUNG	ACCOUPLMENT D'ARBRES	SHAFT COUPLING		24/28	149807
149856	DICHTRING	BAGUE D'ÉTANCHÉITÉ	SEALING WASHER			149856
149868	ROTATIONSLIPPENDICHTUNG	BAGUE A LEVRE ROTATIVE	ROTATIONAL LIP SEAL			149868
149870	WASSERVENTIL	VANNÉ À EAU	WATER VALVE		1?	149870
149904	ZAHNRIEMENSCHIBE	POULIE POUR COURROIE DENTÉE	TOOTHED BELT PULLEY		Z=36	149904
149906	ZAHNRIEMEN	COURROIE DENTÉE	TOOTHED BELT		GT 5MR-700-20	149906
150143	KABELSCHLEPP	TUBE DE CABLE	CABLE CONDUIT		0455.040.130.065-1001	150143
150529	MITNEHMERRING	ANNEAU D'ENTRAÎNEMENT	DRIVER RING			150529
150537	INITIATOR	PRÉPARATEUR	INITIATOR		D6.5X30.5	150537
150679	MESSTASTER	PALPEUR	MEASURING PIN		C25	150679
150712	DÄMPFUNGSANSCHLAG	BUTÉE D'AMORTISSEMENT	DAMPING STOP			150712
150728	SCHNECKENGETRIEBE INDIREKT	ENGRENAGE A VIS SANS FIN INDIRECTE	INDIRECT WORM GEAR			150728
151038	KELRIEMENSCHIBE	POULIE DE LA COURROIE TRAPÉZOÏDALE	V-BELT PULLEY		D150	151038
151110	SICHERHEITSSCHIBE	VITRES DE PROTECTION	SECURITY WINDOW			151110
151115	MASCHINENLAMPE	LAMPE DE LA MACHINE	MACHINE LAMP			151115
151503	O-RING	JOINT TORIQUE	TORIDAL SEALING RING		4X2	151503
152292	WELLROHR	CULOT TUBULAIRE	TUBE BEND		CYLG-70B	152292

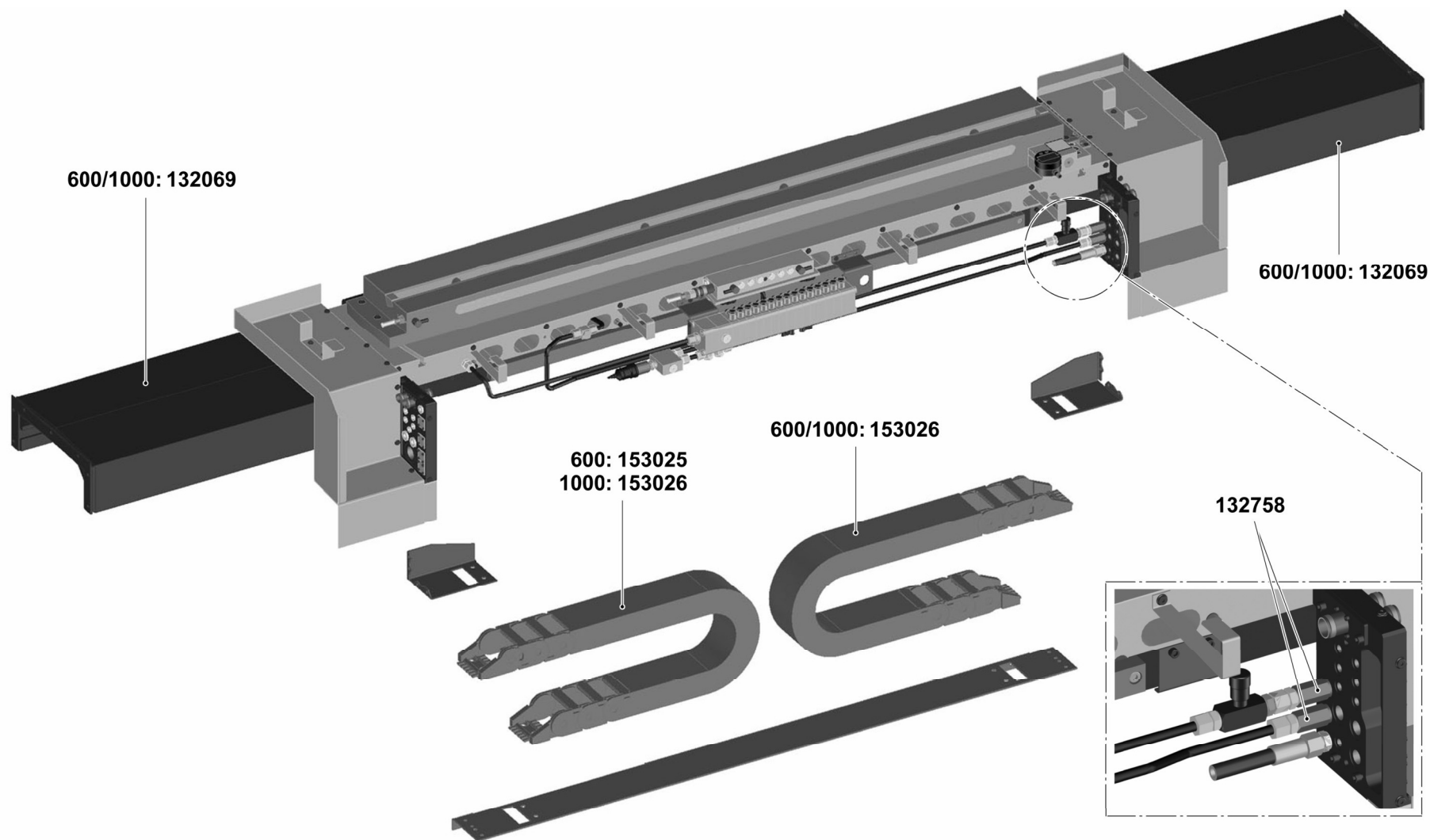


Position Rep. Item	Bezeichnung	Désignation	Designation of part	Lieferant Fournisseur Supplier	Bestell-Nr. Référence Order no.	Ident.-Nr. No. d'ident. ID-no.
152293	ANSCHLUSSFLANSCH GERADE	BOURRELET DE RACCORDEMENT	CONNECTING FLANGE STRAIGHT		BGG-70	152293
152716	INITIATOR	PREPARATEUR	INITIATOR		516-371-SA 15-C-S49	152716
153025	KABELSCHLEPP	TUBE DE CABLE	CABLE CONDUIT		0665.040.075.100-997	153025
153026	KABELSCHLEPP	TUBE DE CABLE	CABLE CONDUIT		0665.040.075.100-1197	153026
153199	NÄHERUNGSSCHALTER	COMMUTATEUR CAPACITIF	PROXIMITY SWITCH			153199
153311	DREHSTROMMOTOR	MOTEUR TRIPHASÉ	THREE-PHASE AC MOTOR		0.37KW	153311
153402	DRUCKSCHALTER	INTERRUPTEUR MANOMETRIQUE	PRESSURE SWITCH		0166 409 03 1 051	153402
153488	MITNEHMERNOCKEN	TOC D'ENTRAÎNEMENT	DRIVER			153488
153492	EXZENTER	EXCENTRIQUE	ECCENTRIC			153492
153981	KELRIEMENSCHIBE	POULIE DE LA COURROIE TRAPÉZOÏDALE	V-BELT PULLEY		D168.81	153981
153982	ZAHNRIEMENSCHIBE	POULIE POUR COURROIE DENTÉE	TOOTHED BELT PULLEY		Z=108	153982
154193	MESSTASTER	PALPEUR	MEASURING PIN		A90	154193
154288	DICHTUNG	JOINT	SEAL		D30GK	154288
156200	LITHIUM BATTERIE	BATTERIE LITHIUM	LITHIUM BATTERY		CR 2450N	156200
158649	DREHGEBER	RÉSOLVEUR	ROTARY ENCODER			158649

**Längsschlitten Z-Achse / Chariot longitudinal axe Z / Longitudinal slide Z-axis**

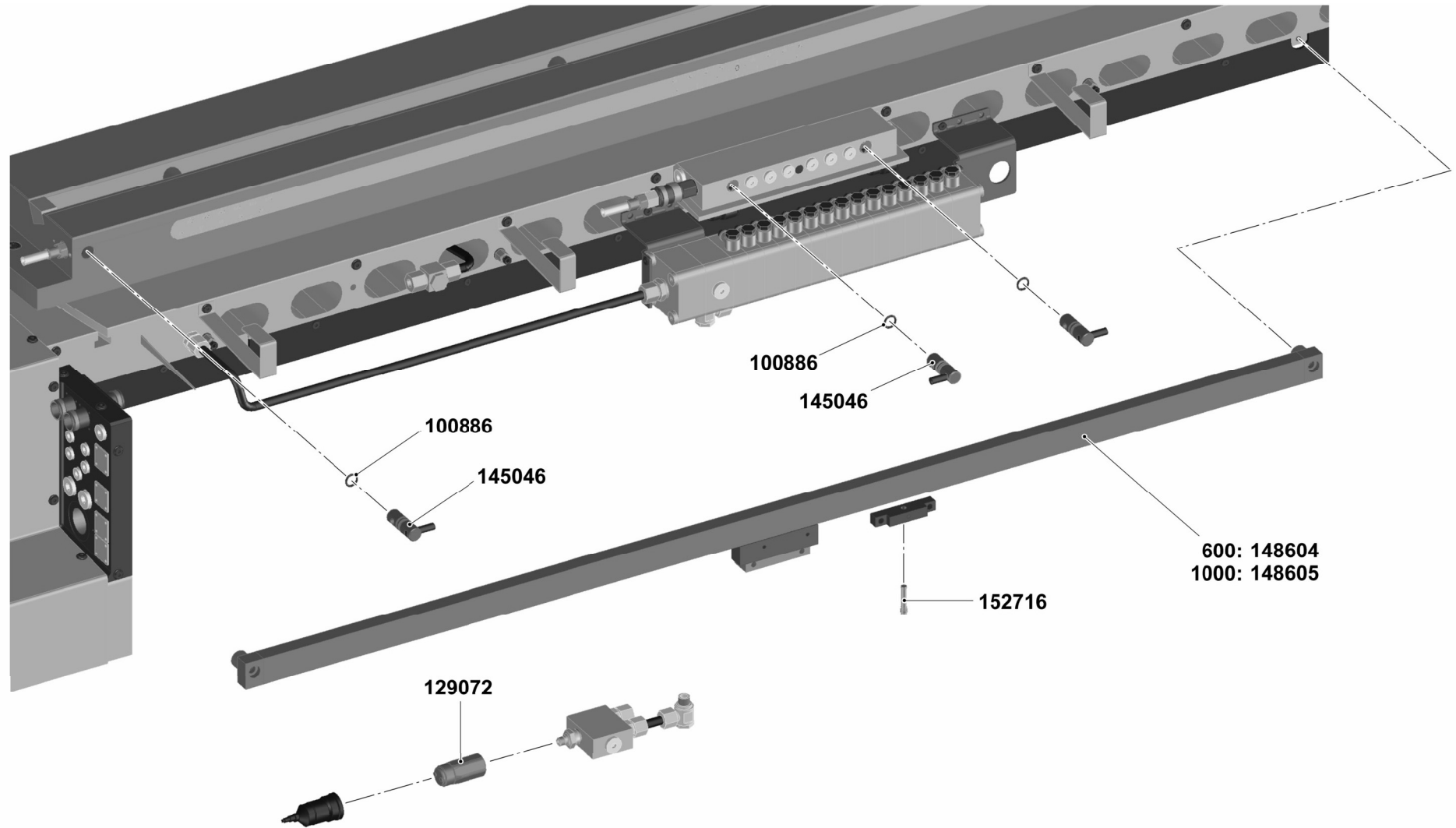


Längsschlitten Untertisch / Chariot longitudinal table inférieure / Longitudinal slide lower table

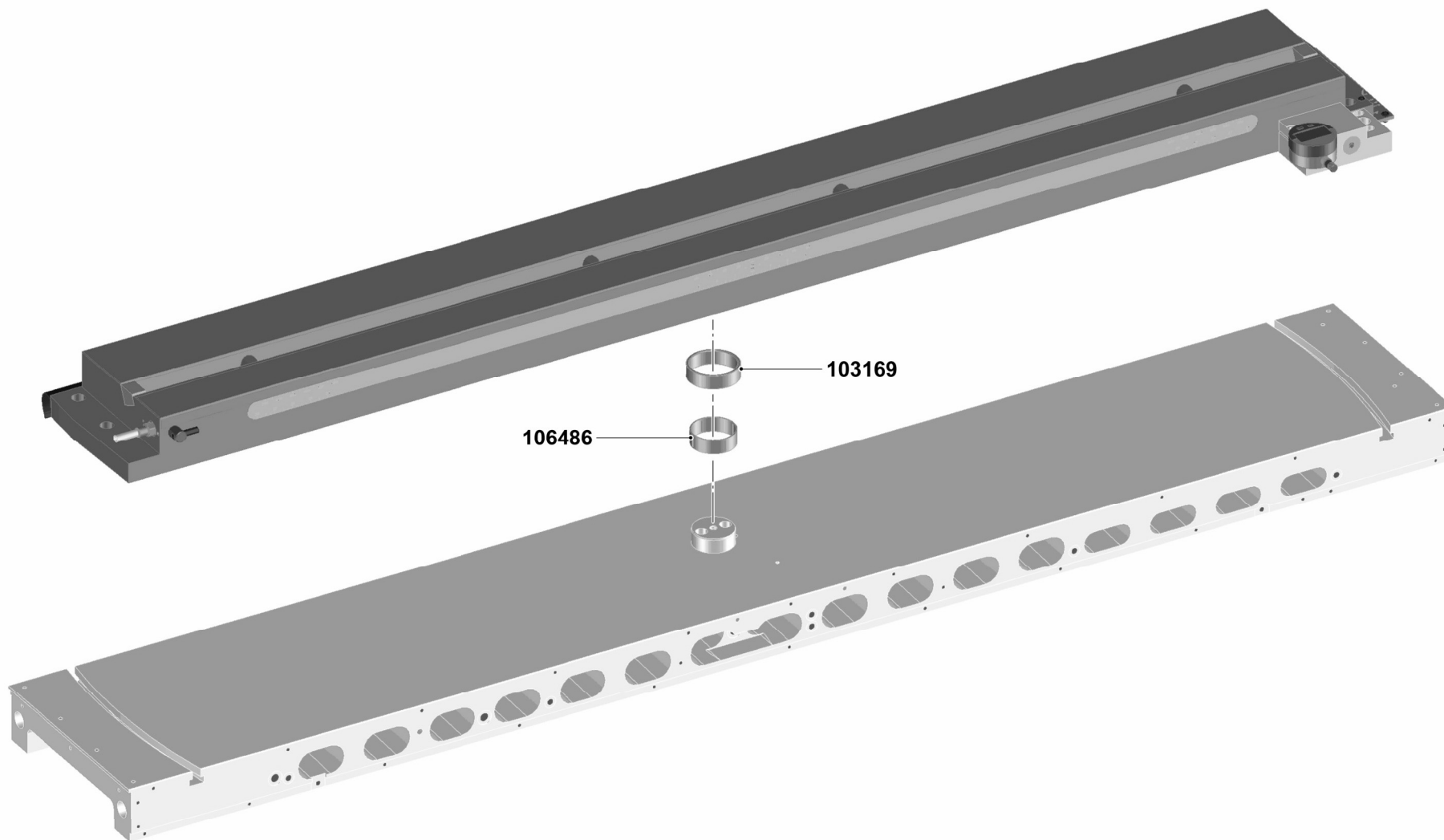


293336-2/6

**Längsschlitten Untertisch / Chariot longitudinal table inférieure / Longitudinal slide lower table**

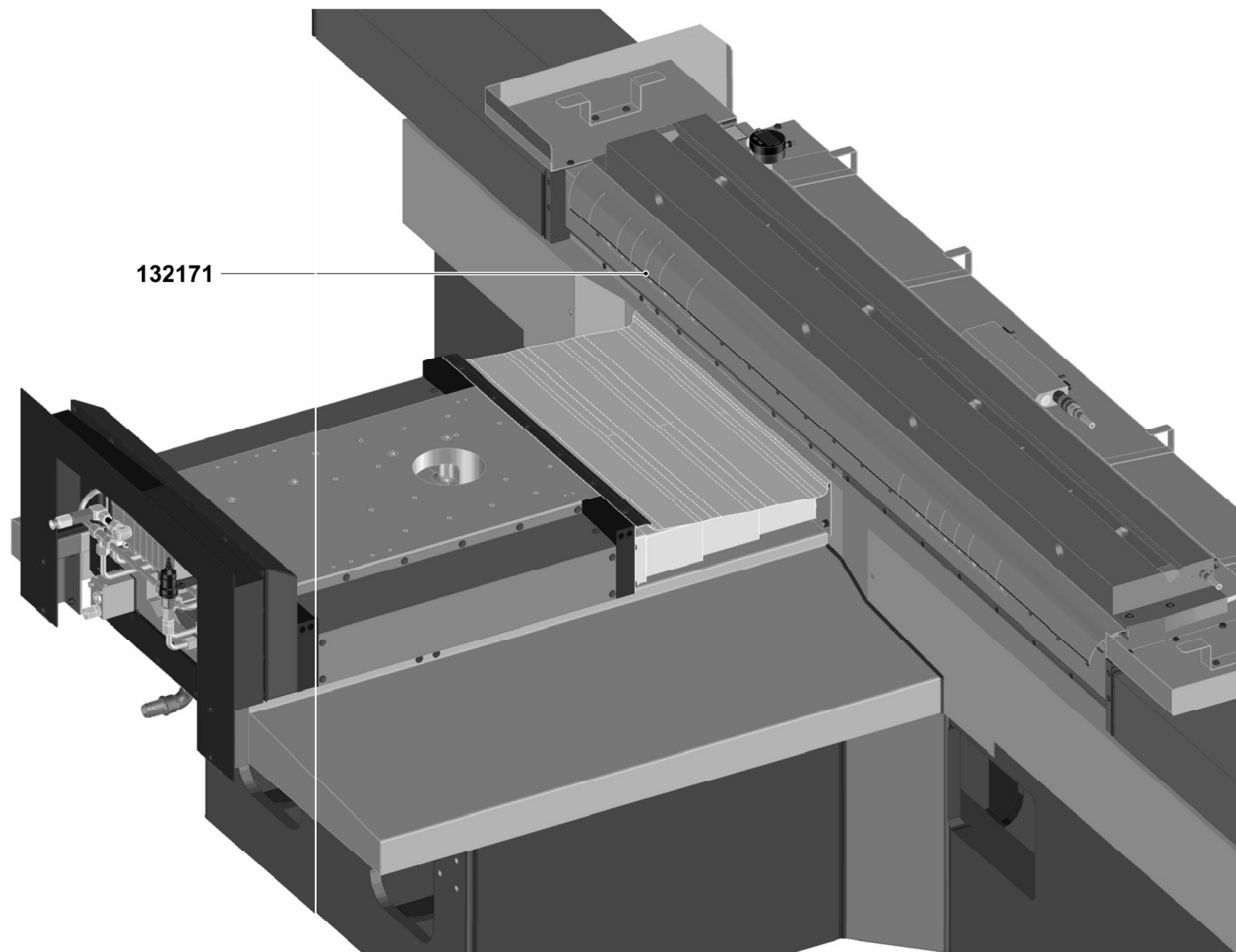


Längsschlitten Obertisch / Chariot longitudinal table supérieure / Longitudinal slide upper table

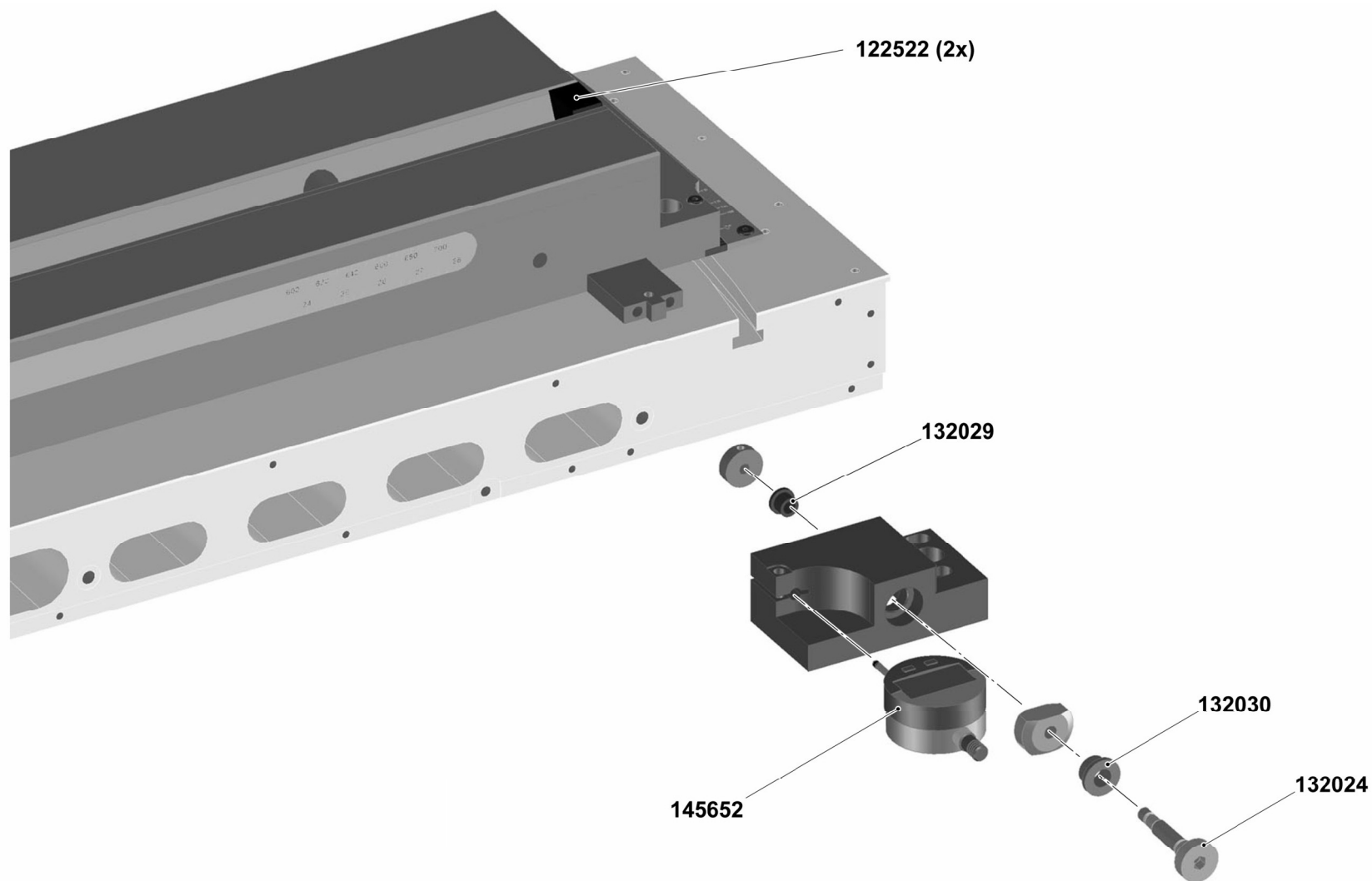


293336-4/6

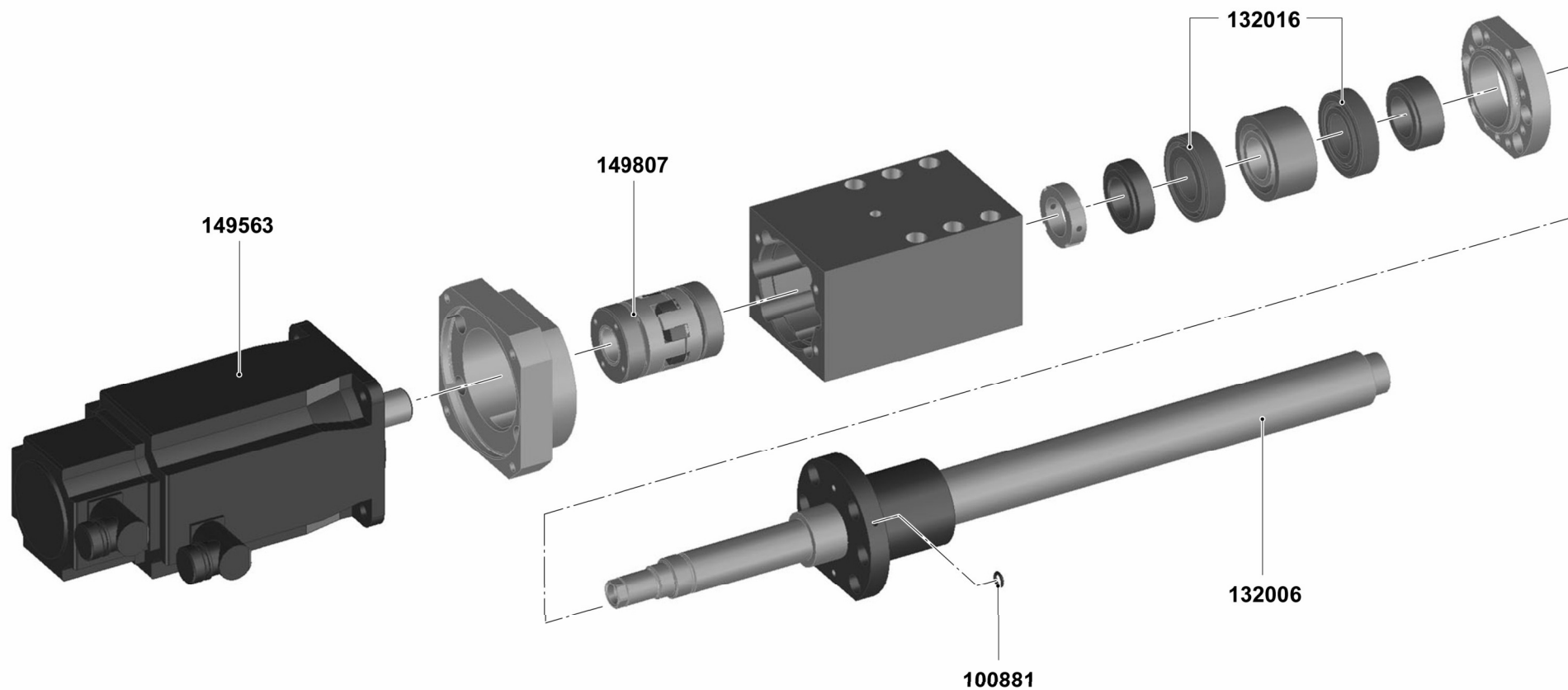
Längsschlitten Obertisch / Chariot longitudinal table supérieure / Longitudinal slide upper table



**Längsschlitten Obertisch / Chariot longitudinal table supérieure / Longitudinal slide upper table**

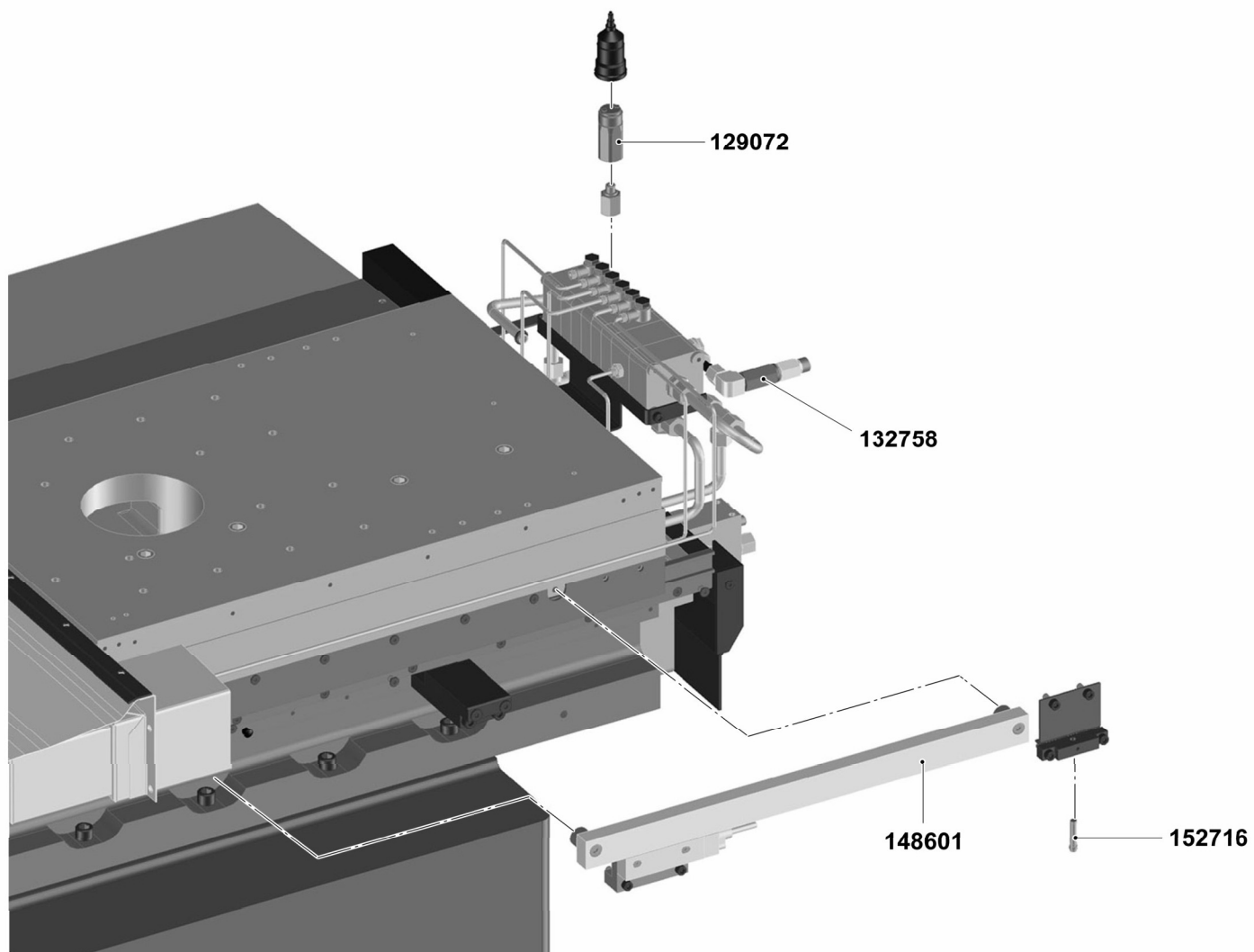


Schleifschlitten X-Achse / Chariot porte-meule axe X / Grinding slide X-axis



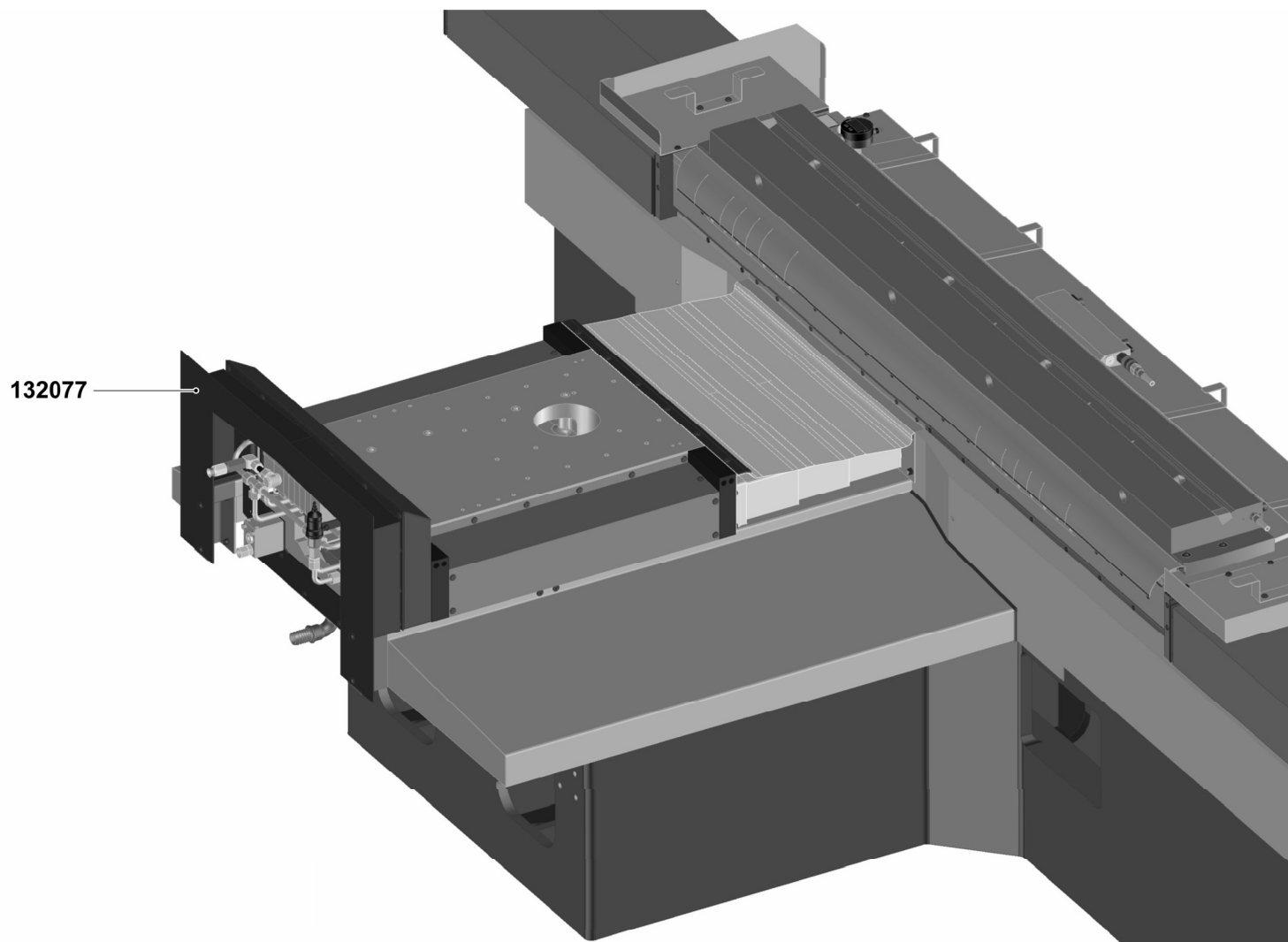


Schleifschlitten X-Achse / Chariot porte-meule axe X / Grinding slide X-axis



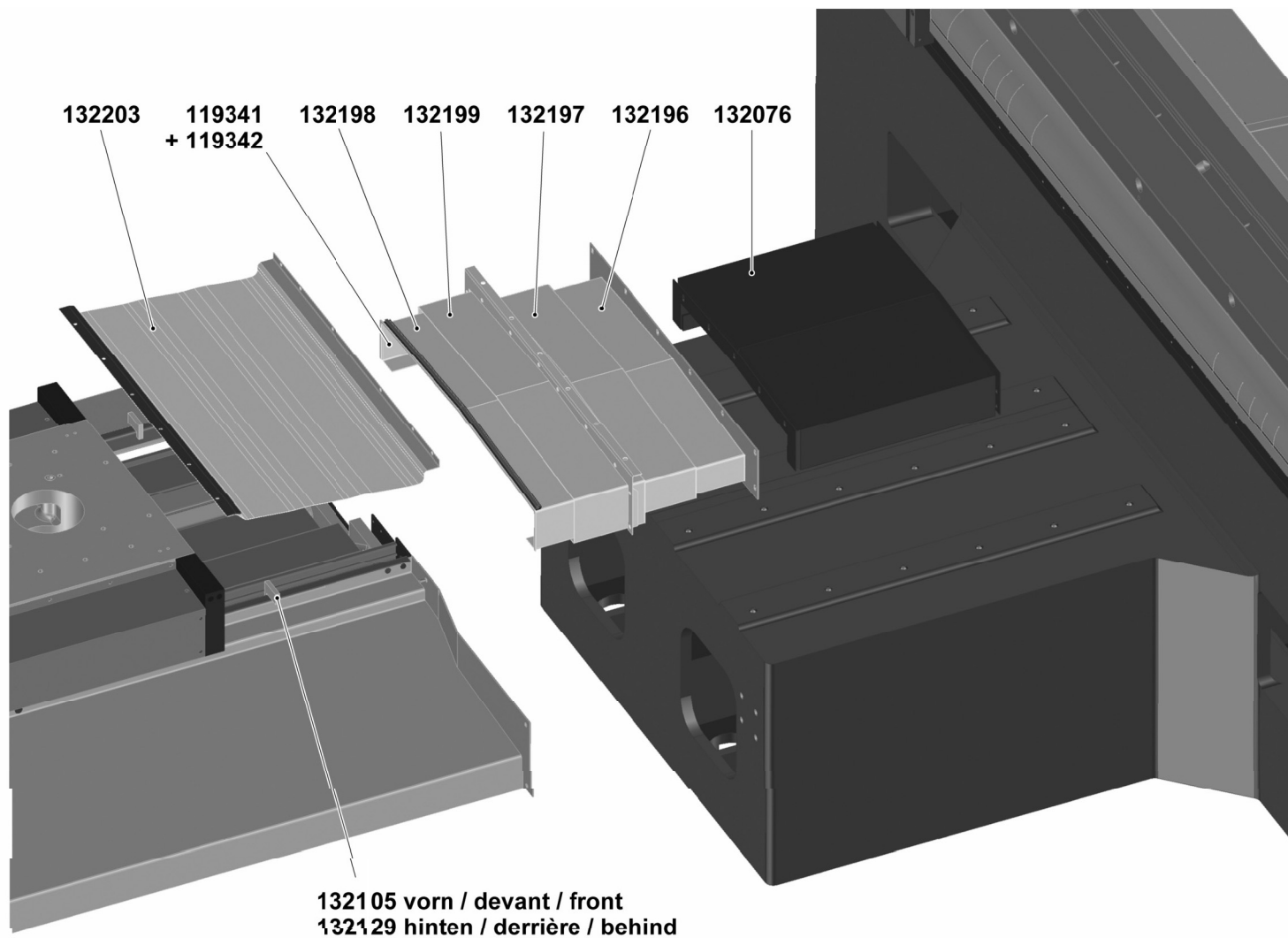
293335-2/4

Schleifschlitten X-Achse / Chariot porte-meule axe X / Grinding slide X-axis

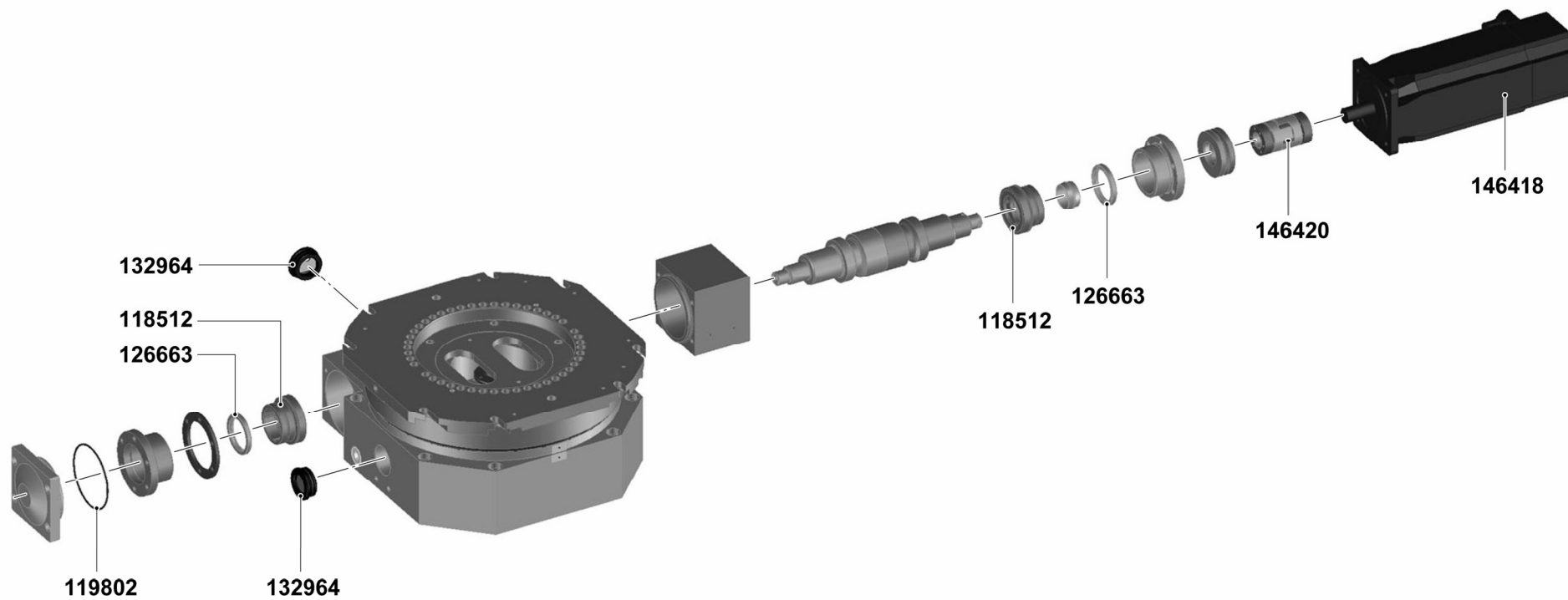


293335-3/4

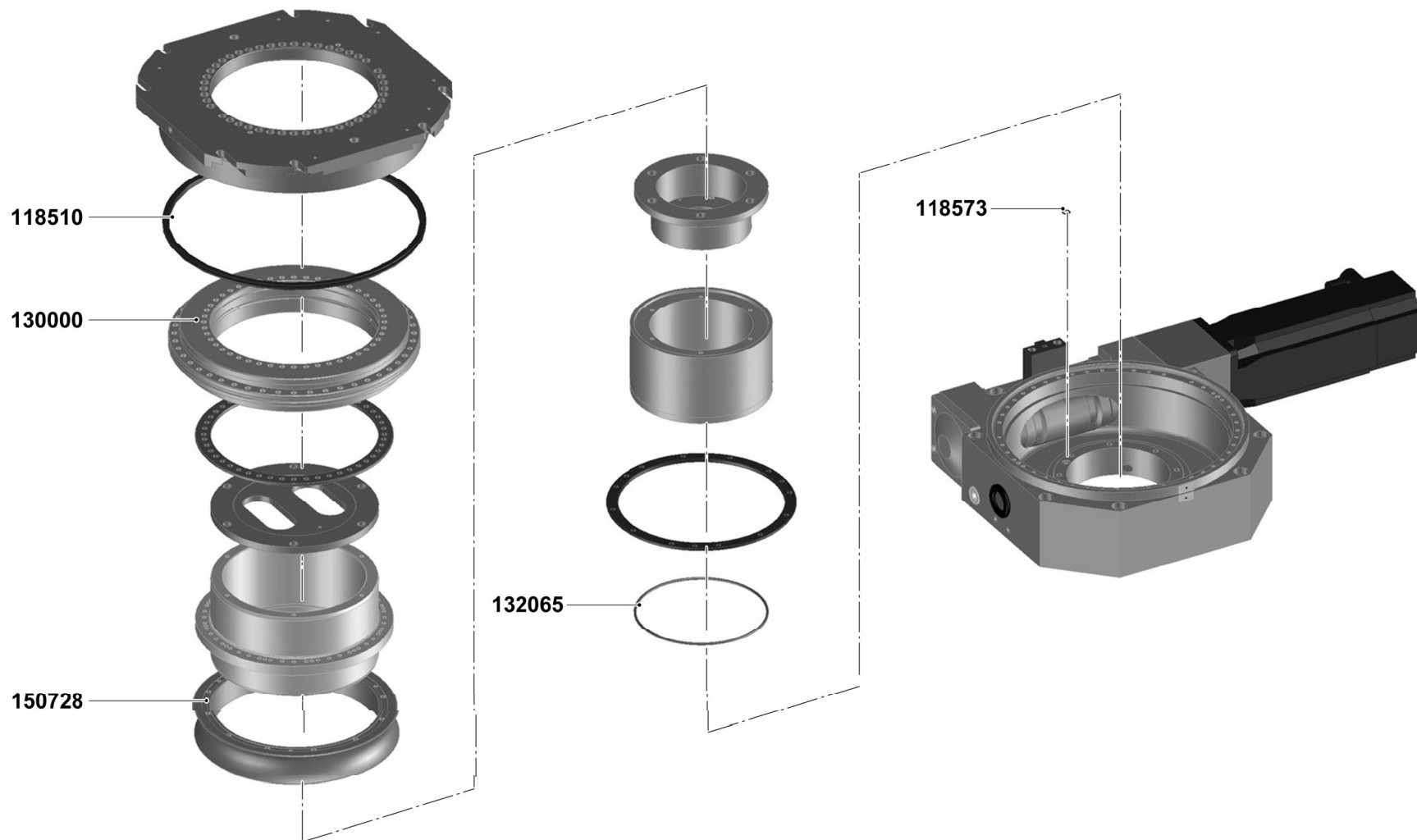
Schleifschlitten X-Achse / Chariot porte-meule axe X / Grinding slide X-axis



**B-Achse indirekt / Axe B indirecte / B-axis indirect**

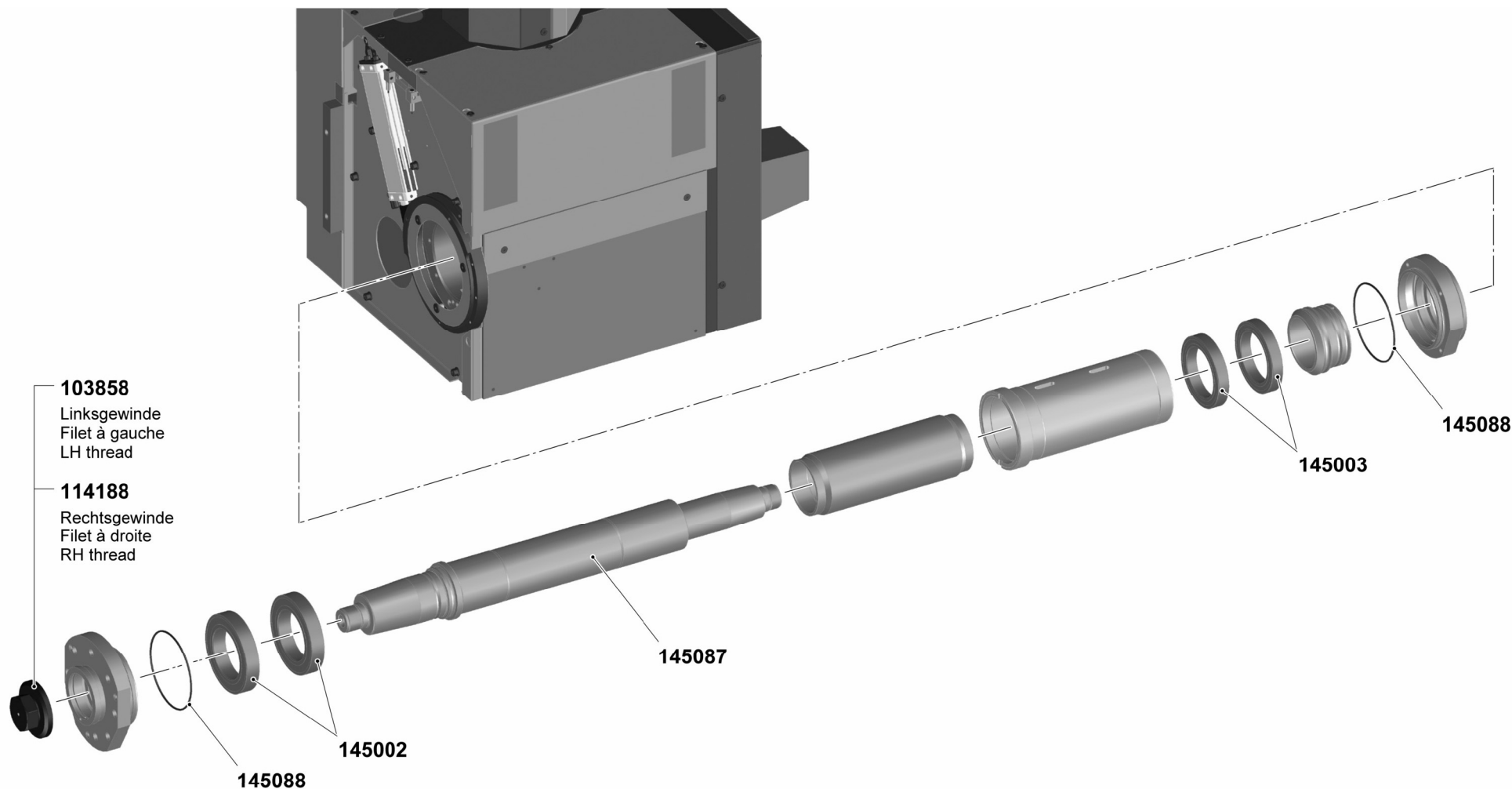


**B-Achse indirekt / Axe B indirecte / B-axis indirect**

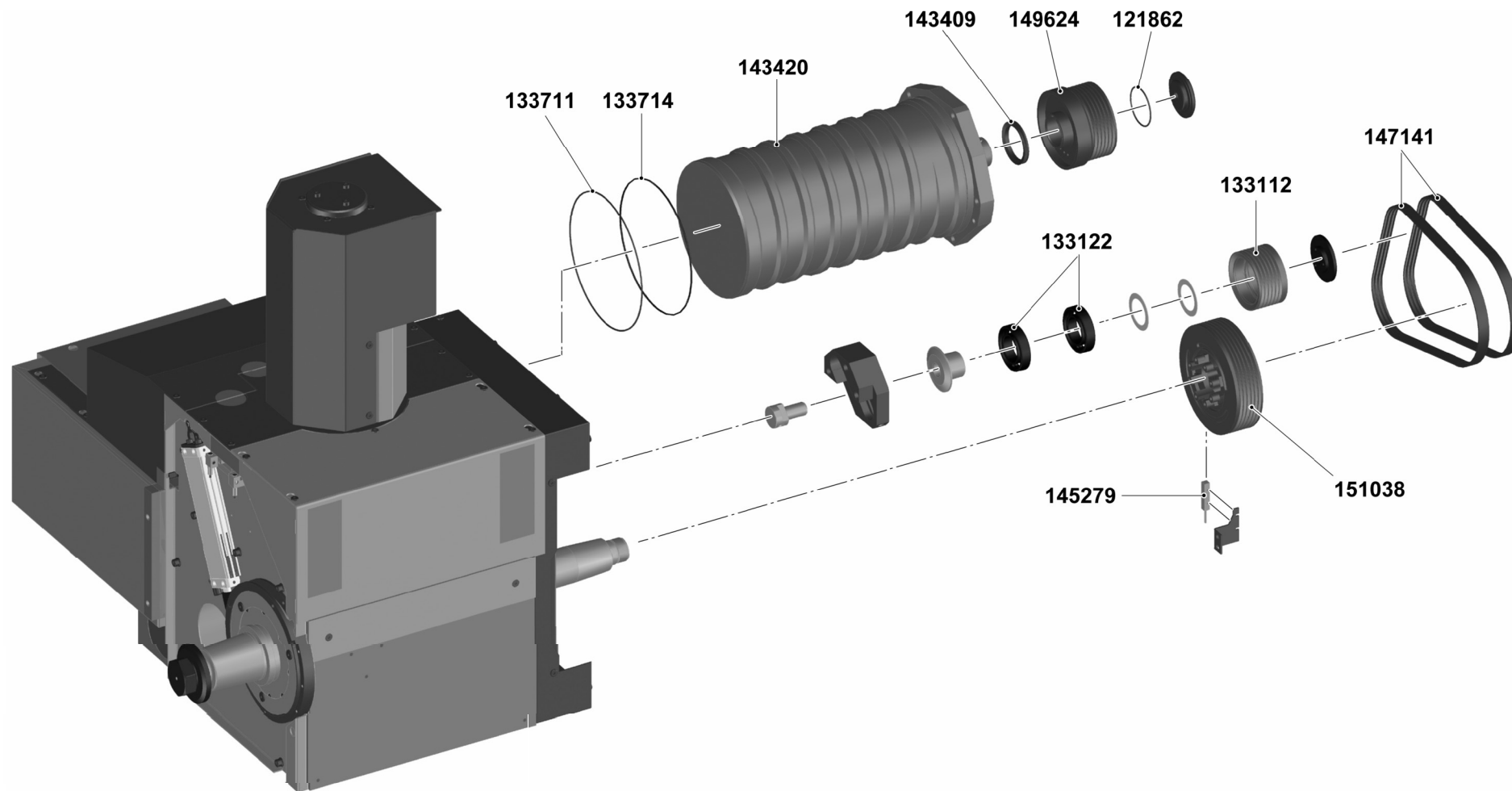


293345-2/2

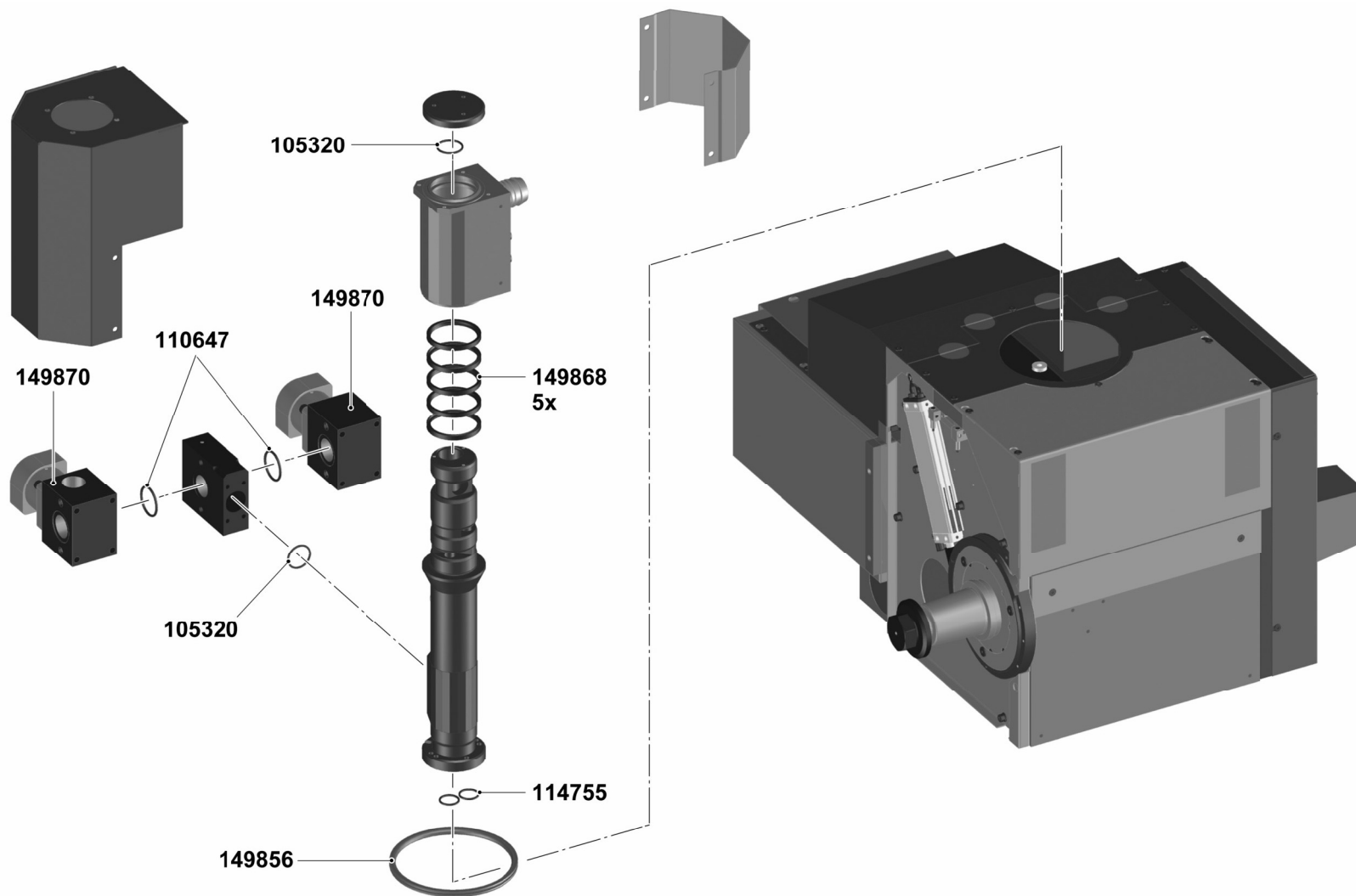
Schleifkopf Aussenschleifen / Poupée porte-meule rectification extérieure / Wheelhead O.D. grinding



Schleifkopf Aussenschleifen / Poupée porte-meule rectification extérieure / Wheelhead O.D. grinding

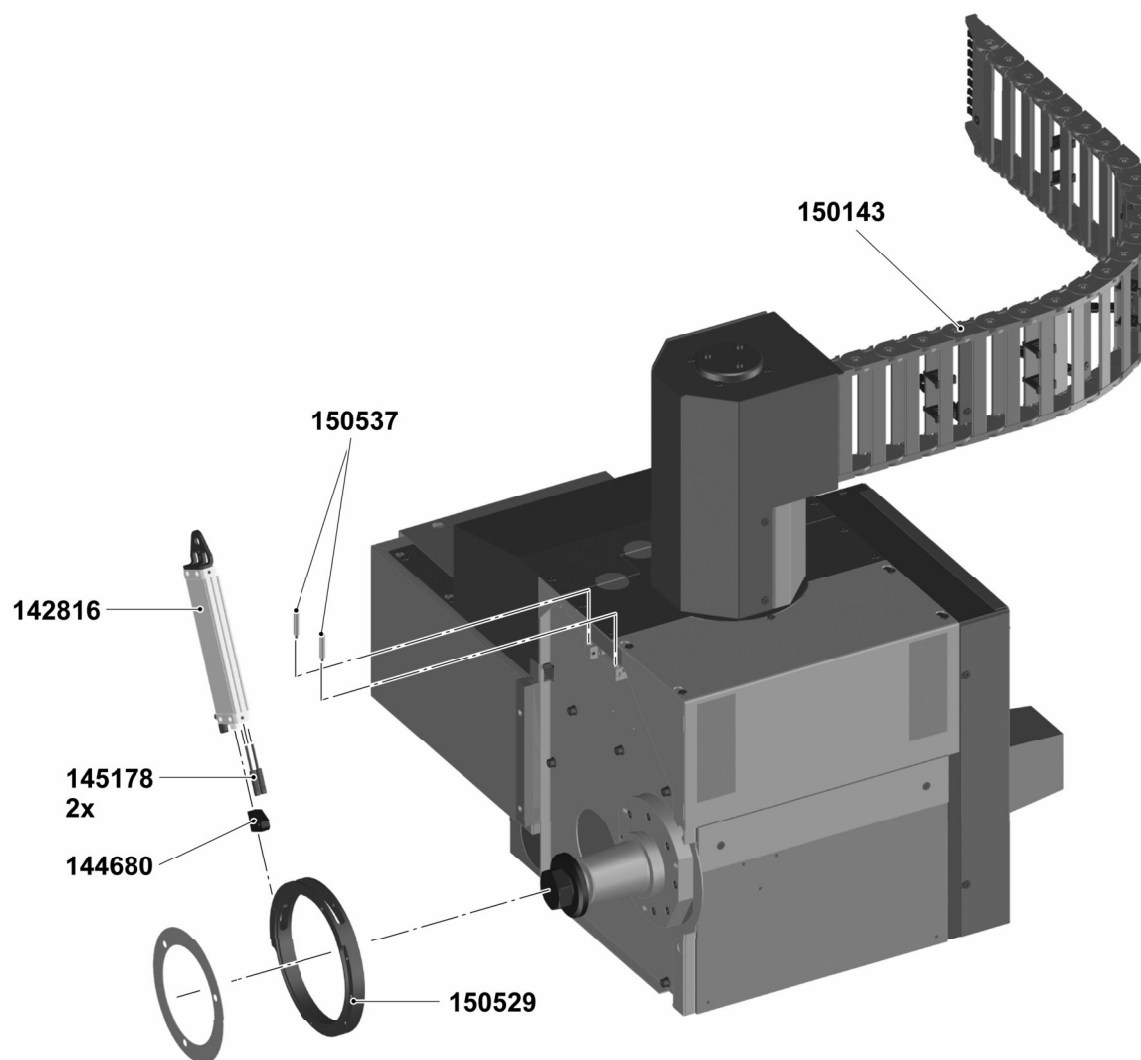


Schleifkopf Aussenschleifen / Poupée porte-meule rectification extérieure / Wheelhead O.D. grinding

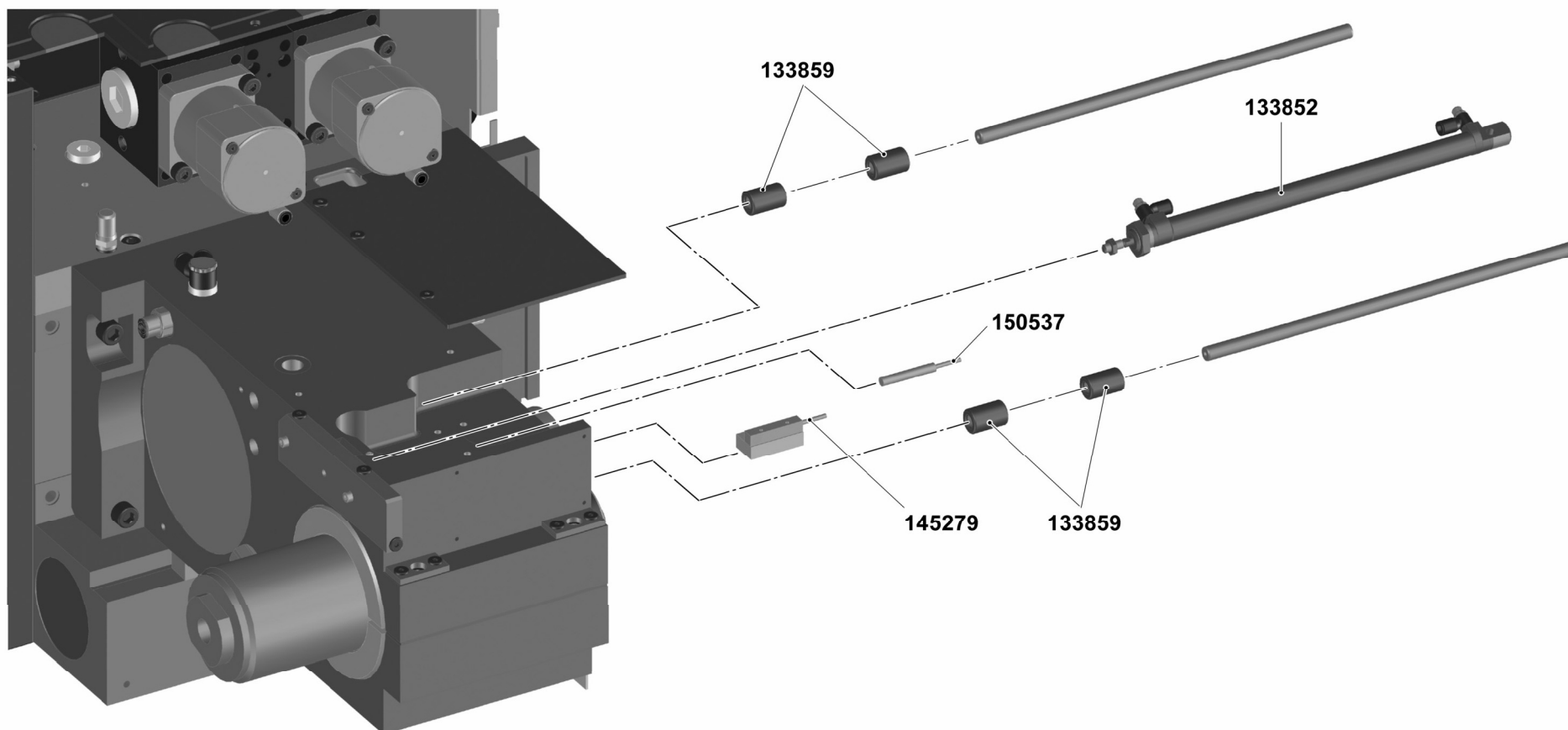




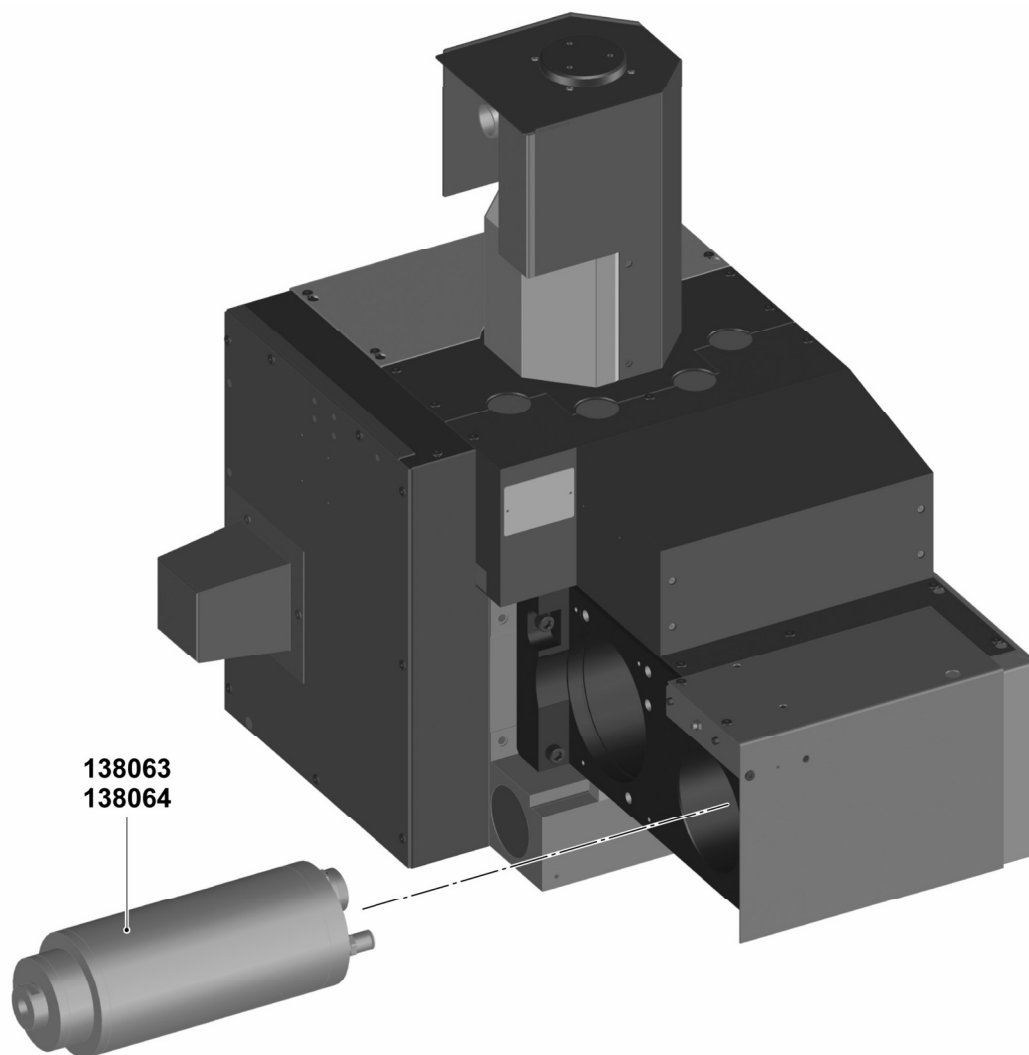
Schleifkopf Aussenschleifen / Poupée porte-meule rectification extérieure / Wheelhead O.D. grinding



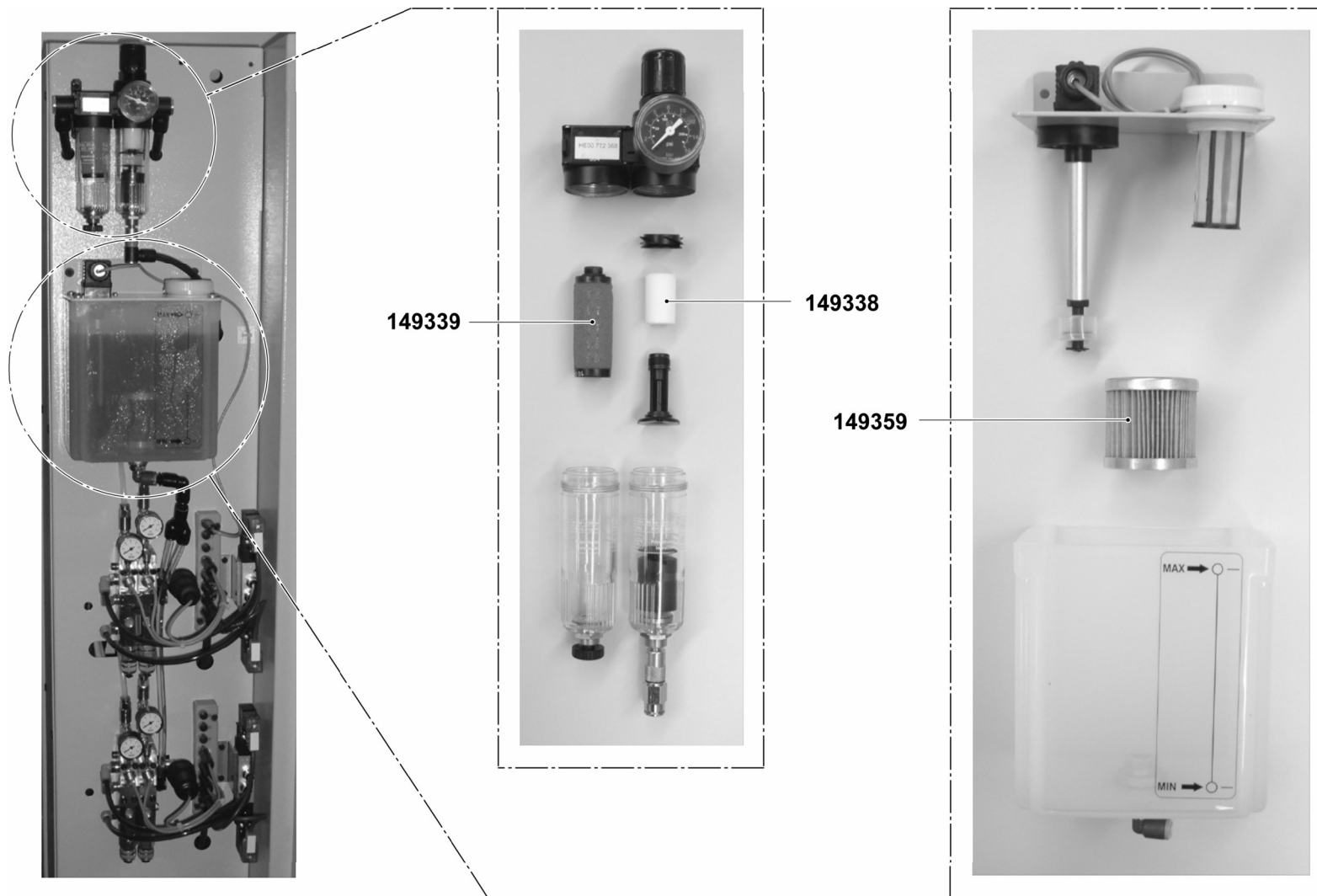
Schleifkopf Innenschleifen / Poupée porte-meule rectification intérieure / Wheelhead I.D. grinding



Schleifkopf Innenschleifen / Poupée porte-meule rectification intérieure / Wheelhead I.D. grinding

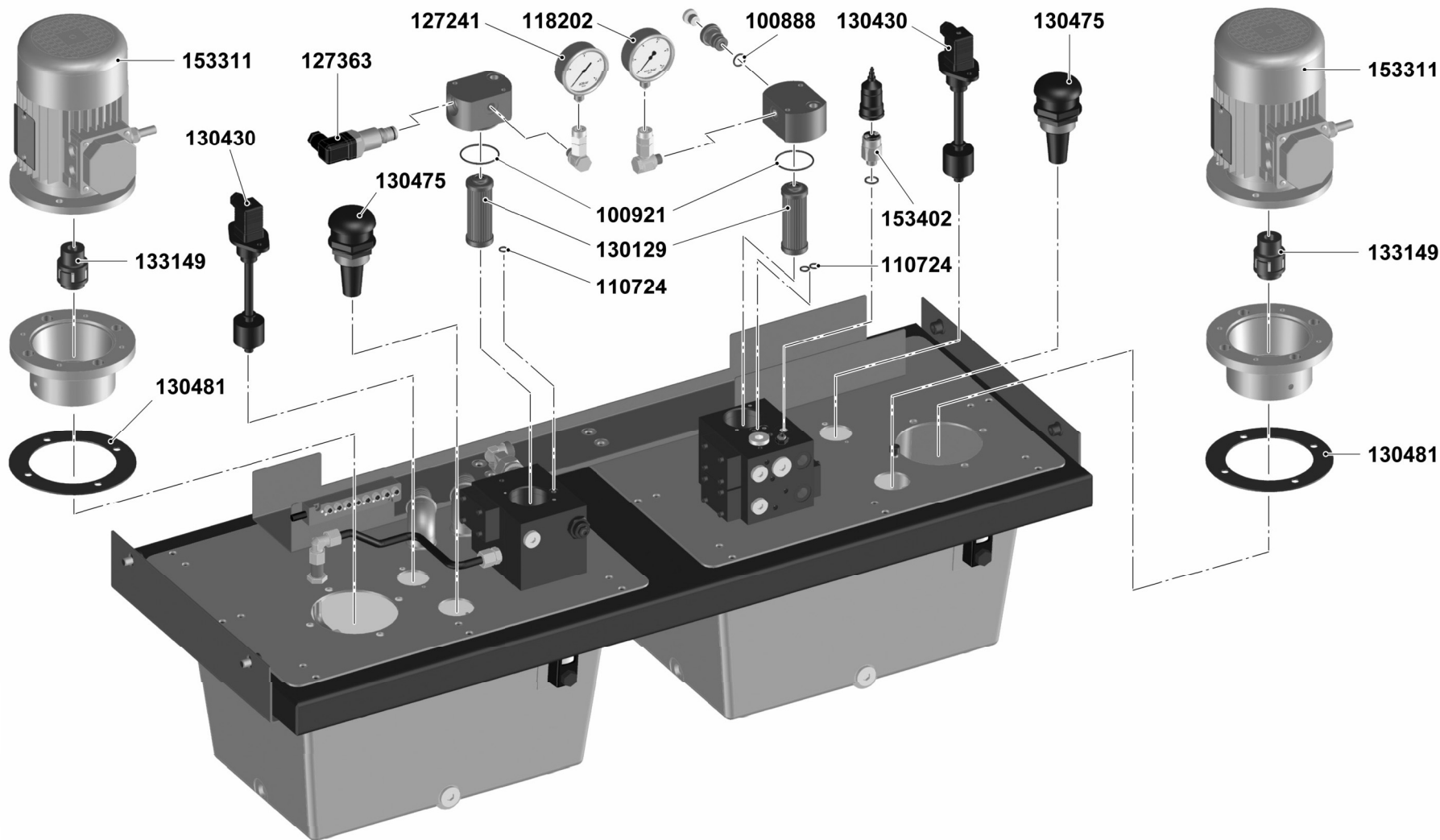


**Öl/Luft ? Schmieraggregat / Groupe de graissage huile/air / Oil/air lubrication unit**

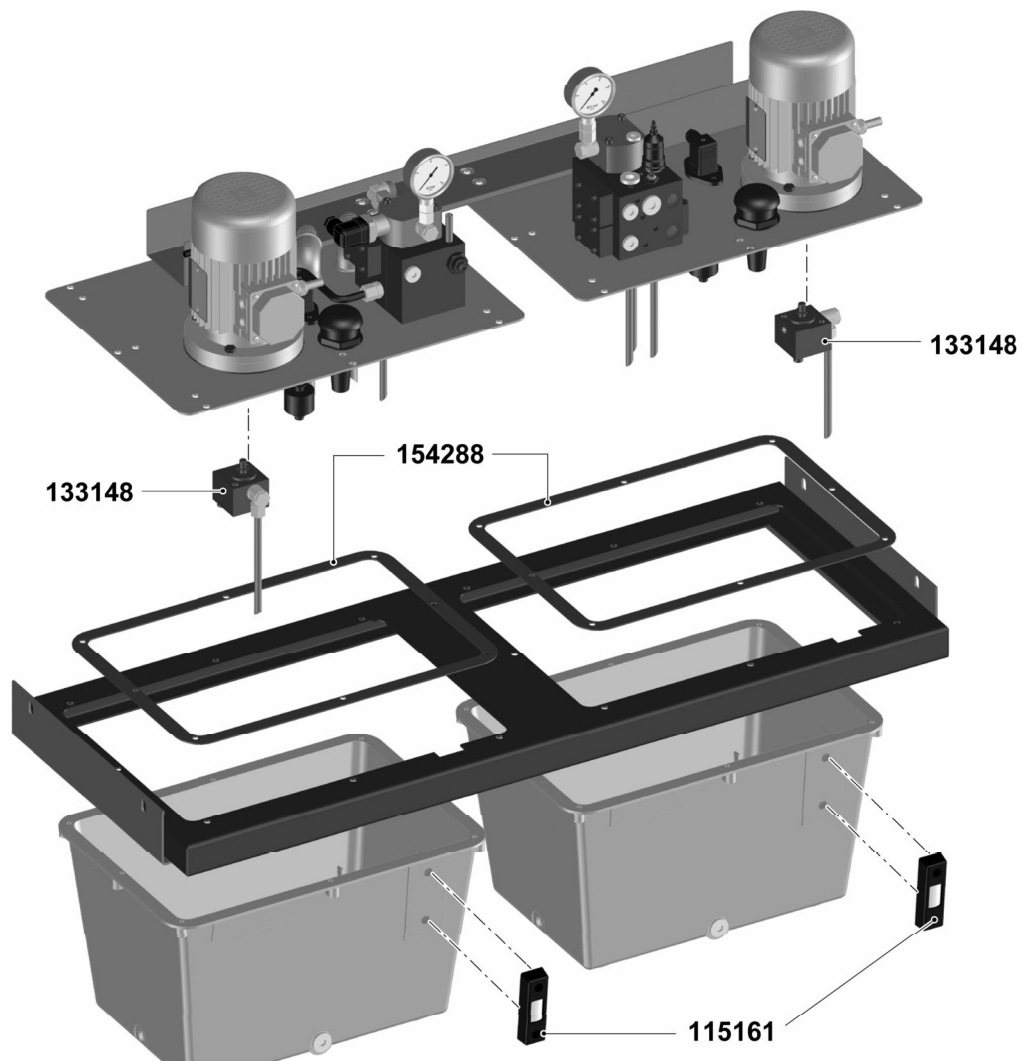


293368-1/1

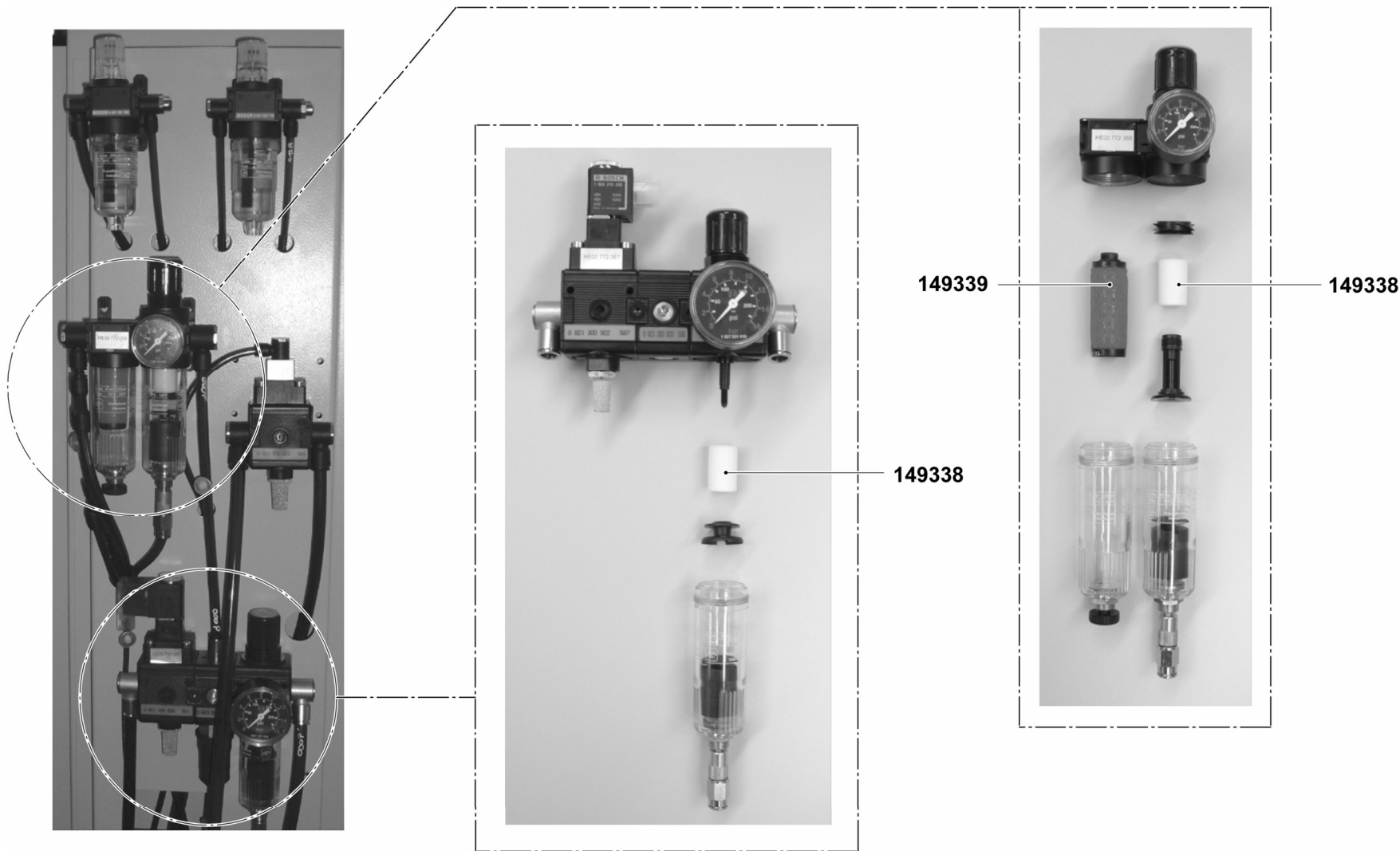
Hydraulik Hydrostatik / Hydraulique hydrostatique / Hydraulics hydrostatics



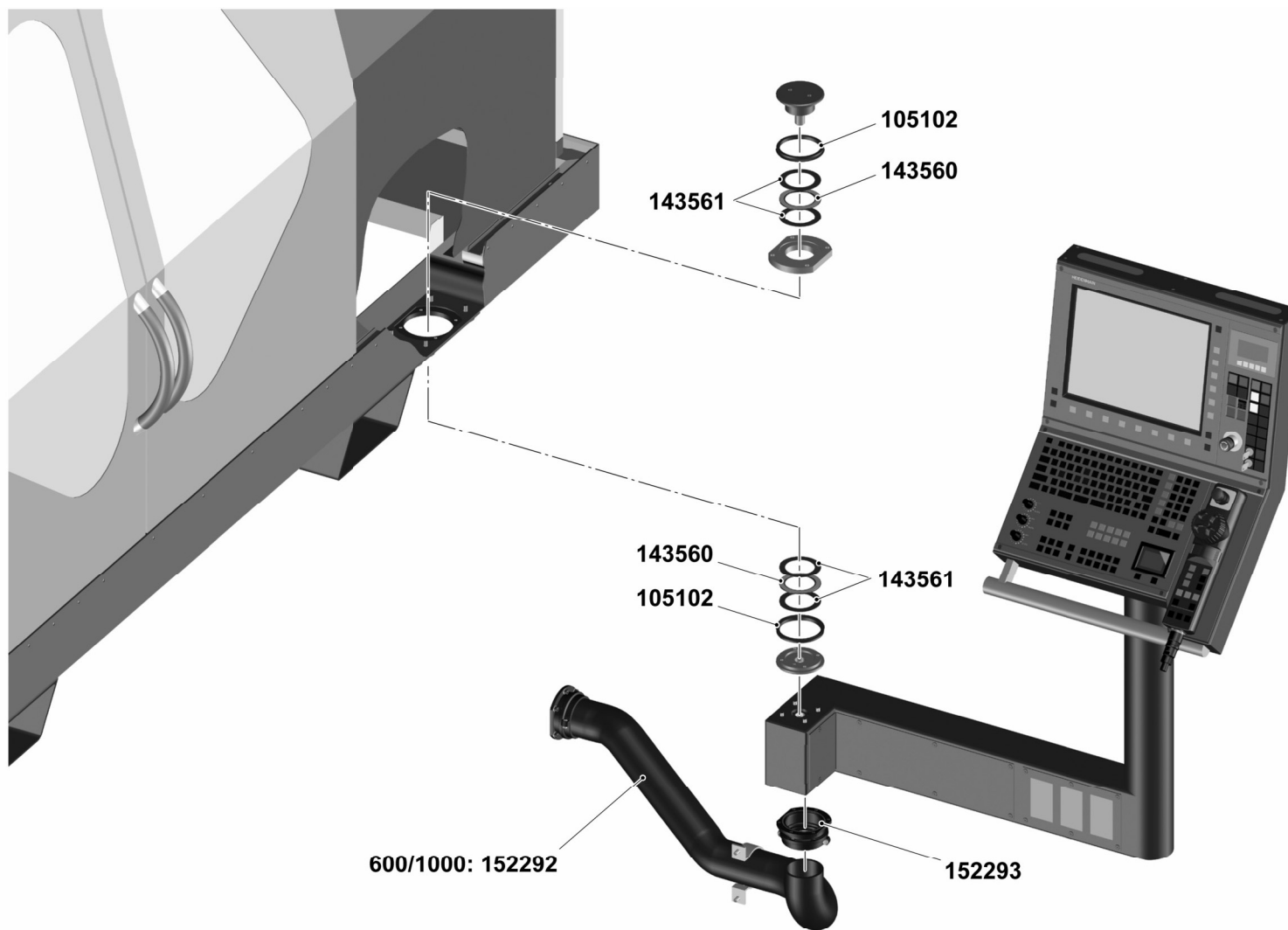
Hydraulik Hydrostatik / Hydraulique hydrostatique / Hydraulics hydrostatics



**Pneumatik / Système pneumatique / Pneumatic system**

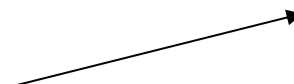
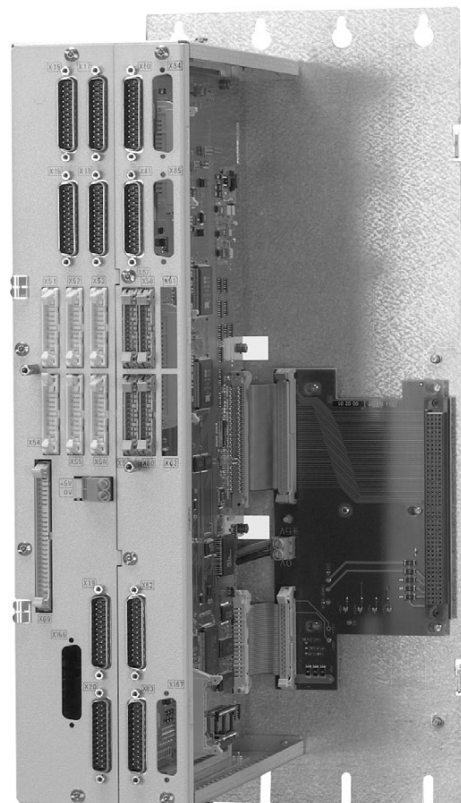


Panel / Panneau / Panel

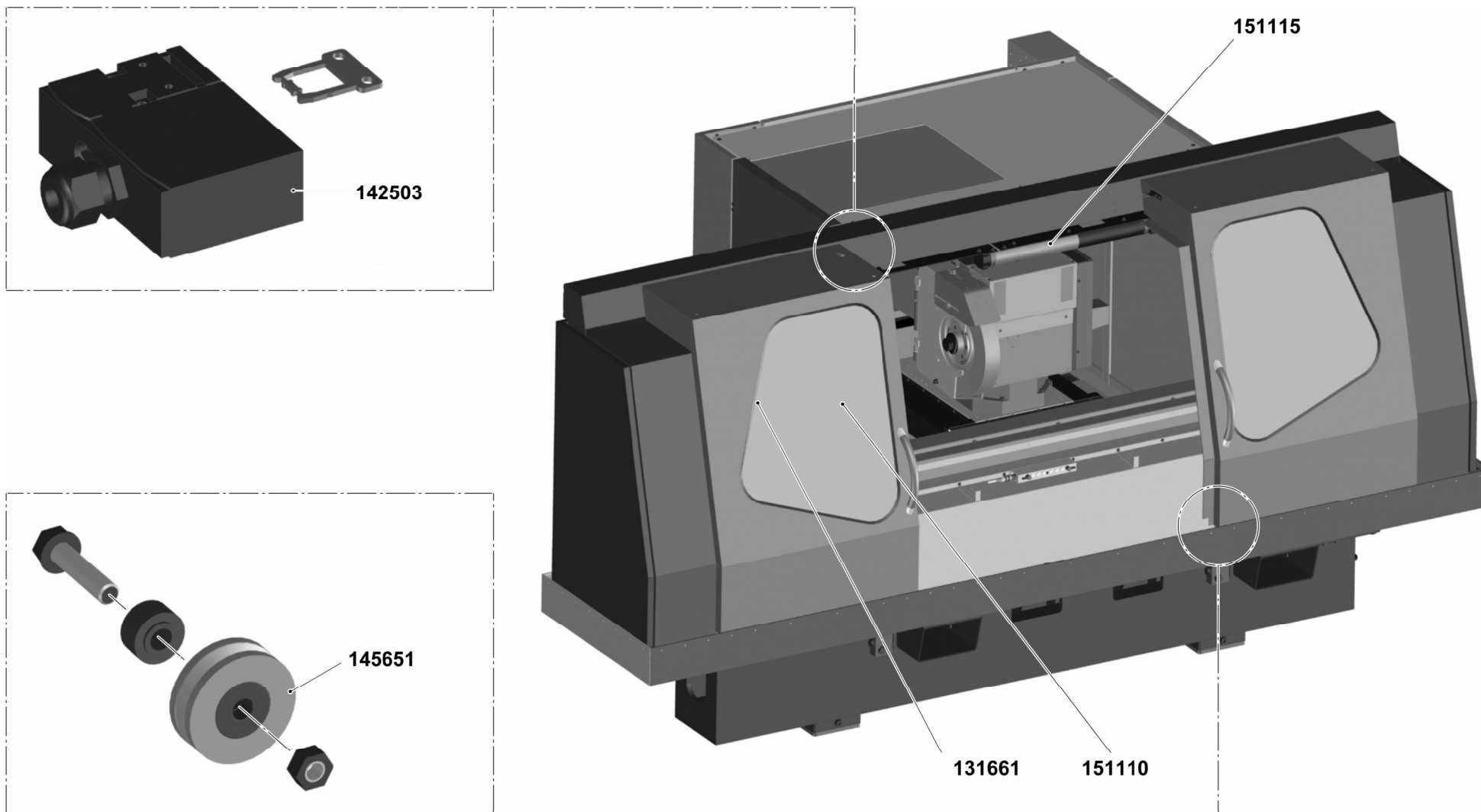




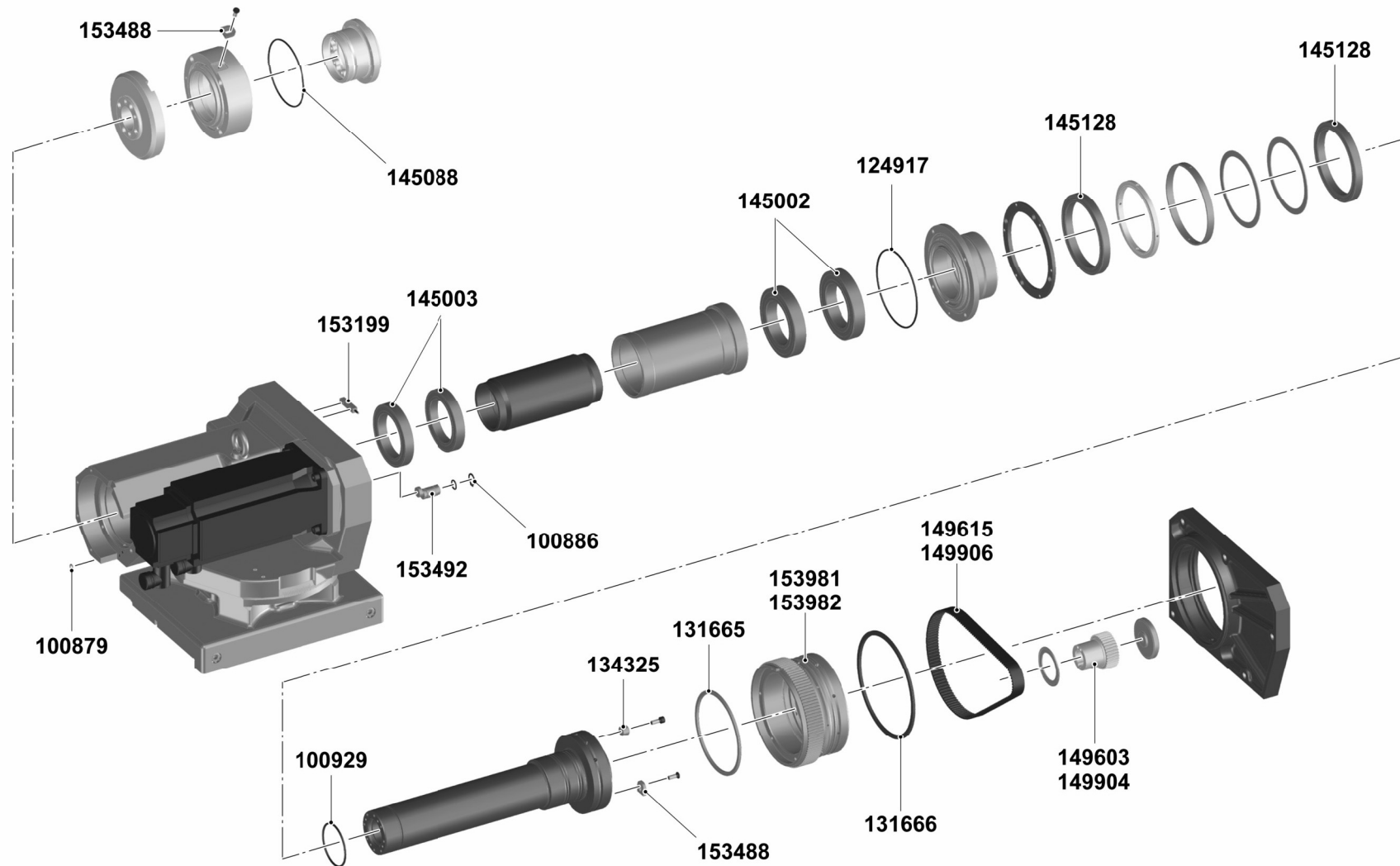
**Steuerung / Commande / Control**



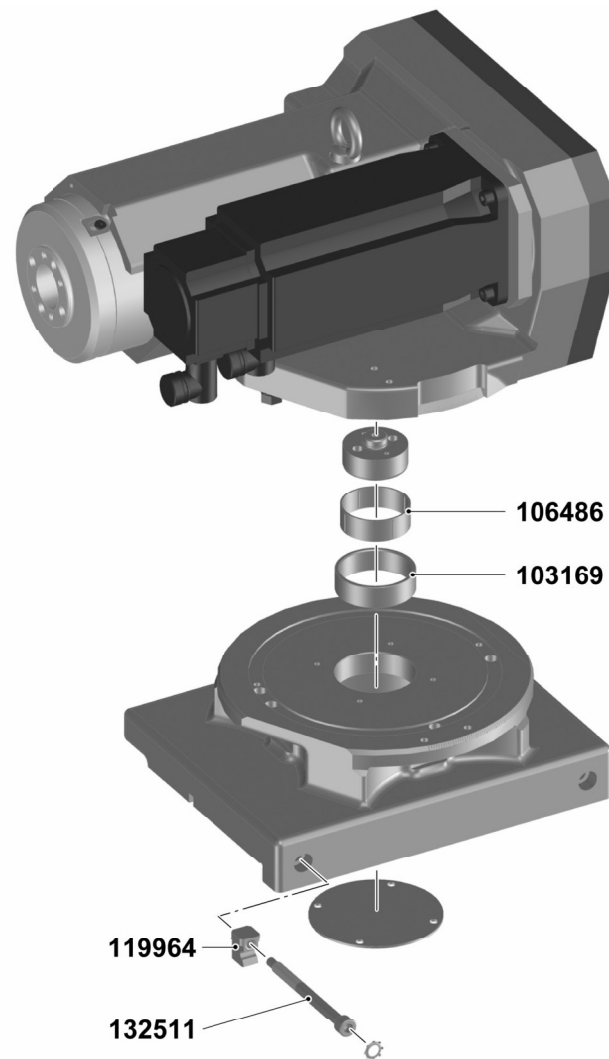
Verschaltung / Capotage / Cabinet



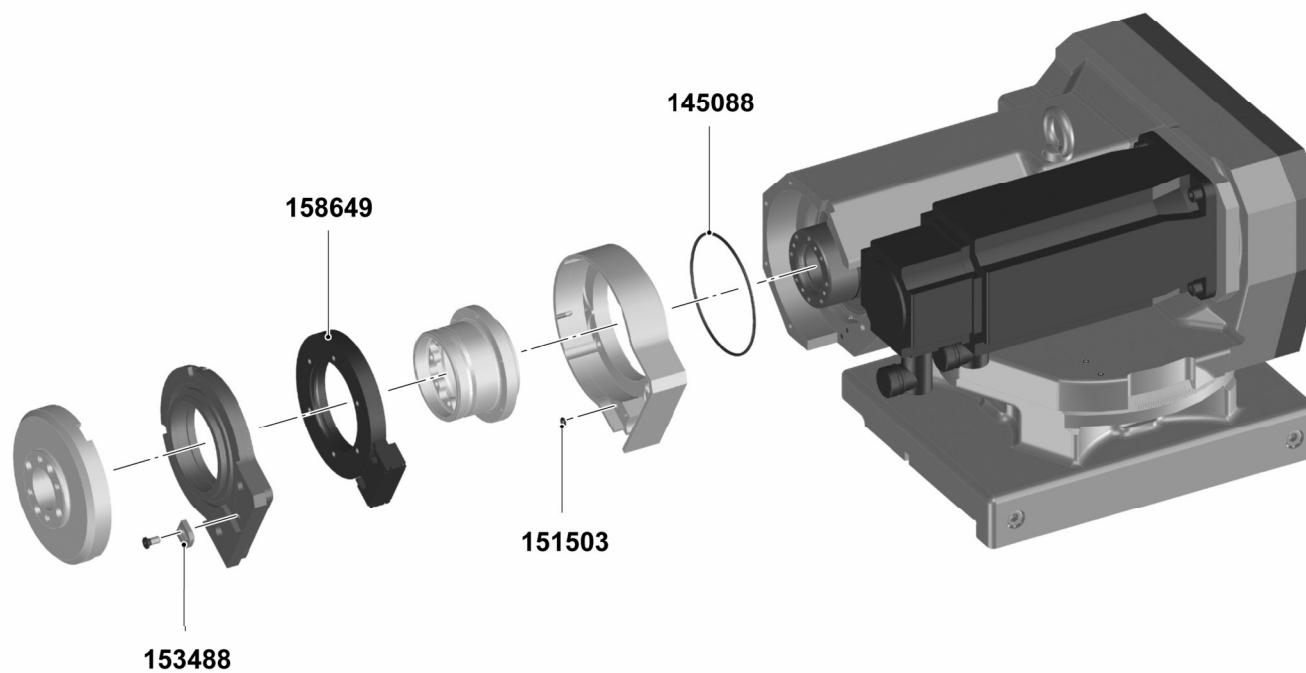
**Werkstückspindelstock Standard / Poupée porte-pièce standard / Standard workhead**



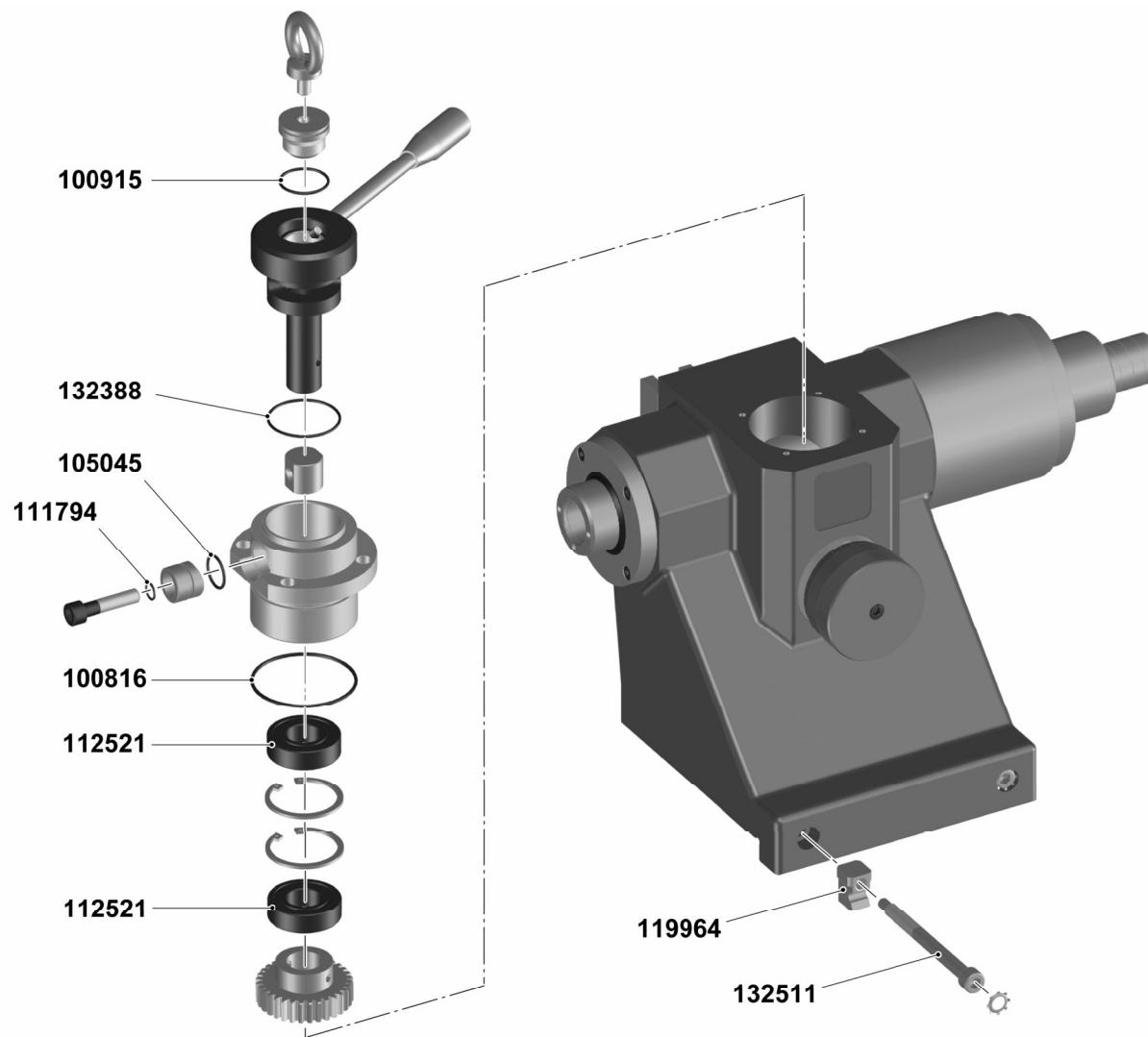
**Werkstückspindelstock Standard / Poupée porte-pièce standard / Standard workhead**



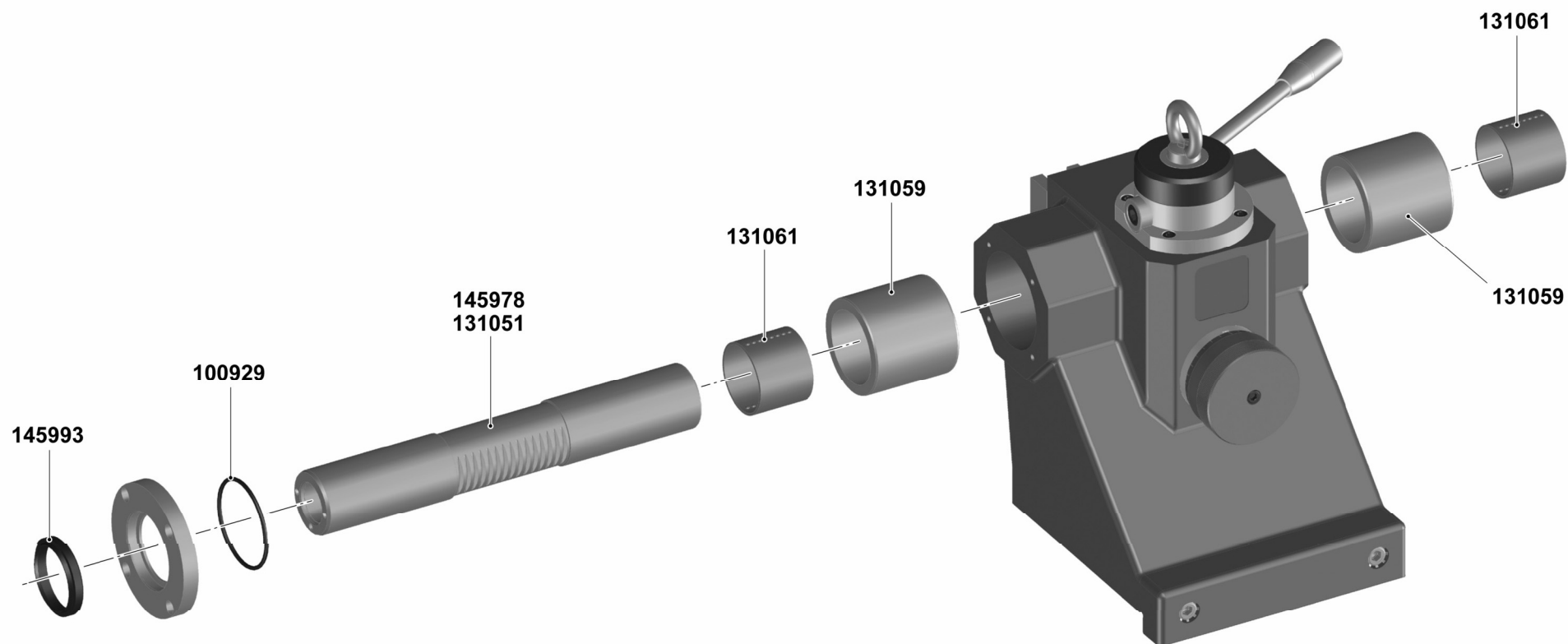
**Werkstückspindelstock mit C-Achse / Poupée porte-pièce avec axe C / Workhead with C-axis**



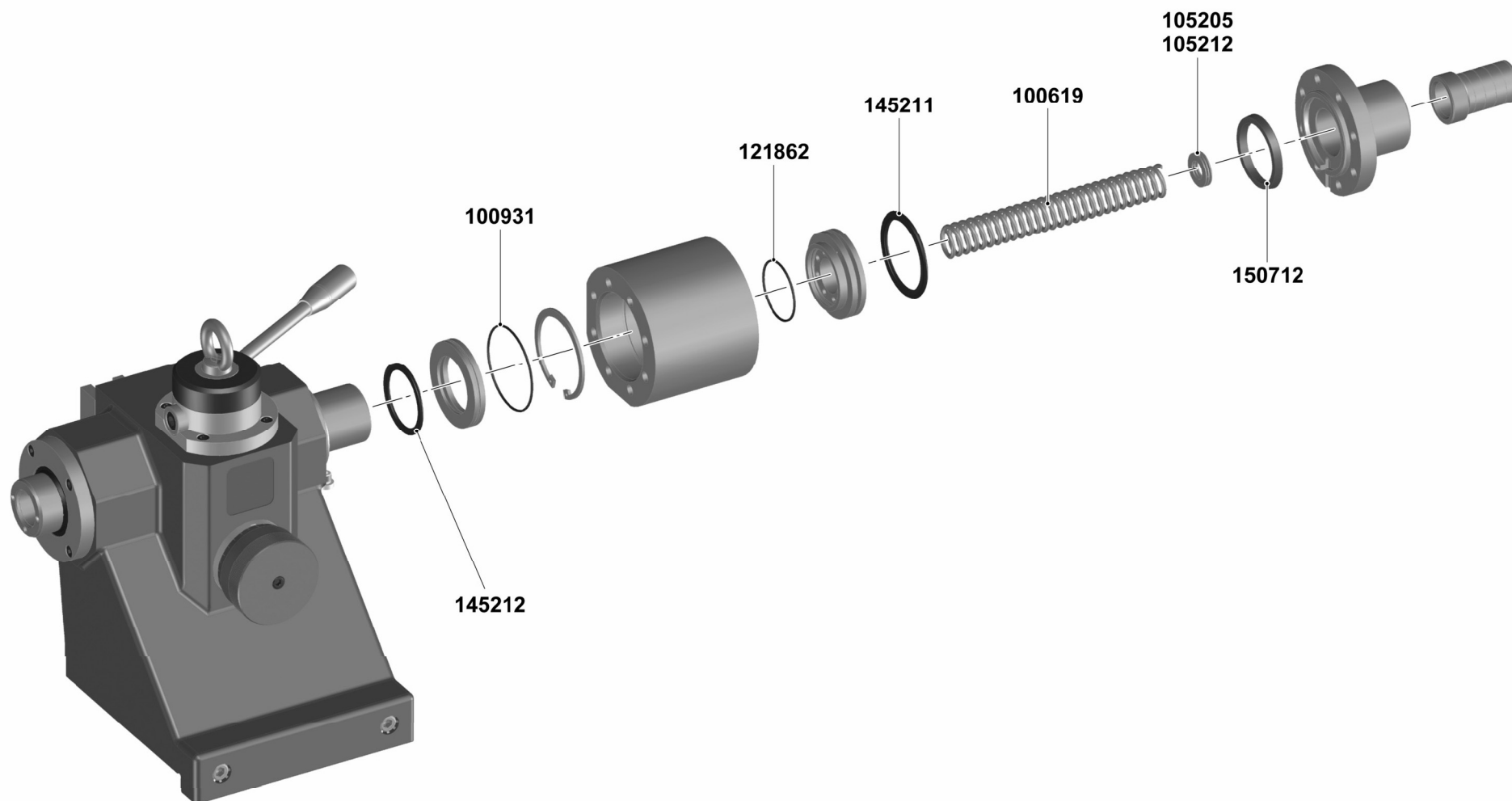
Reitstock / Contre-poupée / Tailstock



Reitstock / Contre-poupée / Tailstock

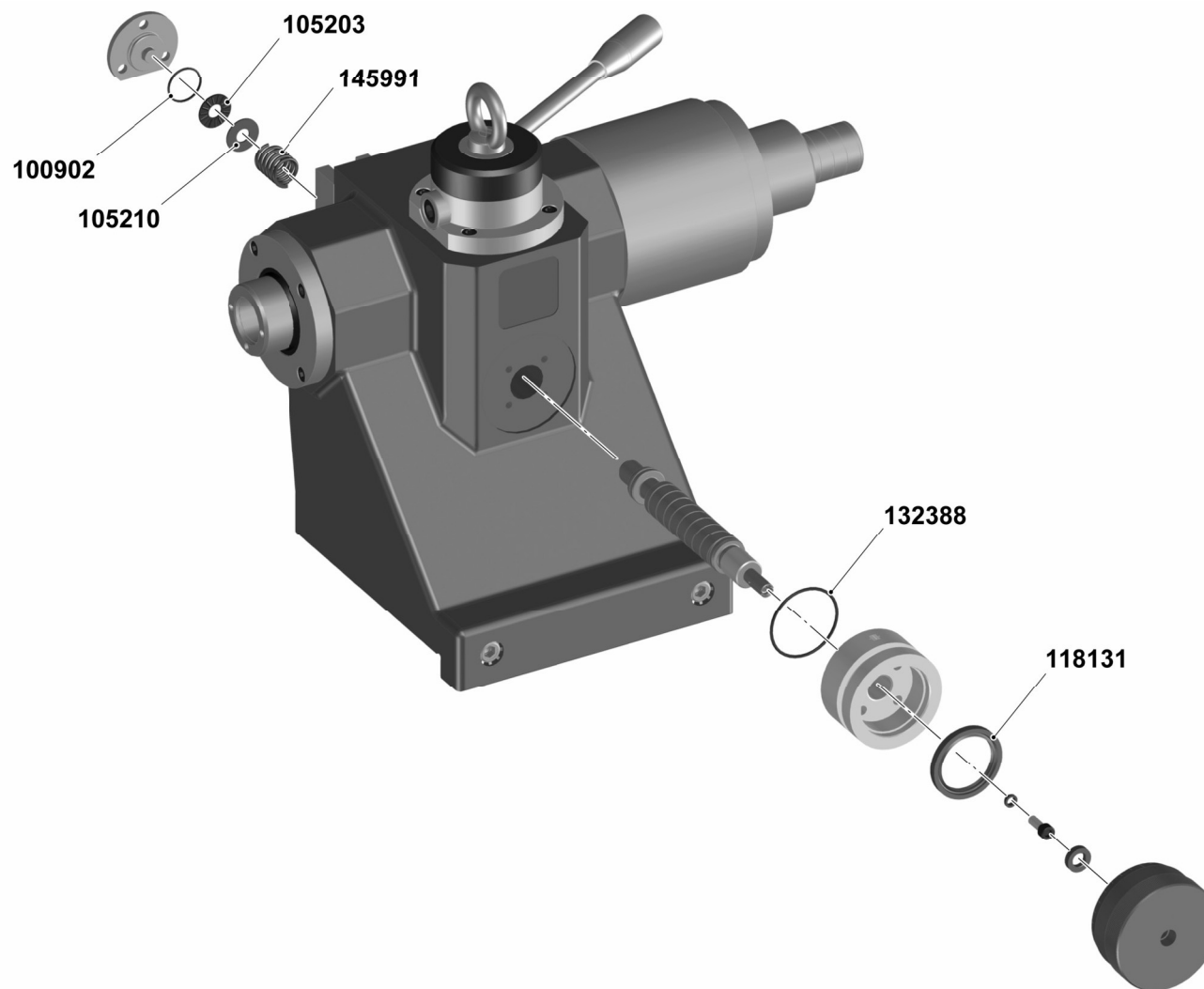


Reitstock / Contre-poupée / Tailstock

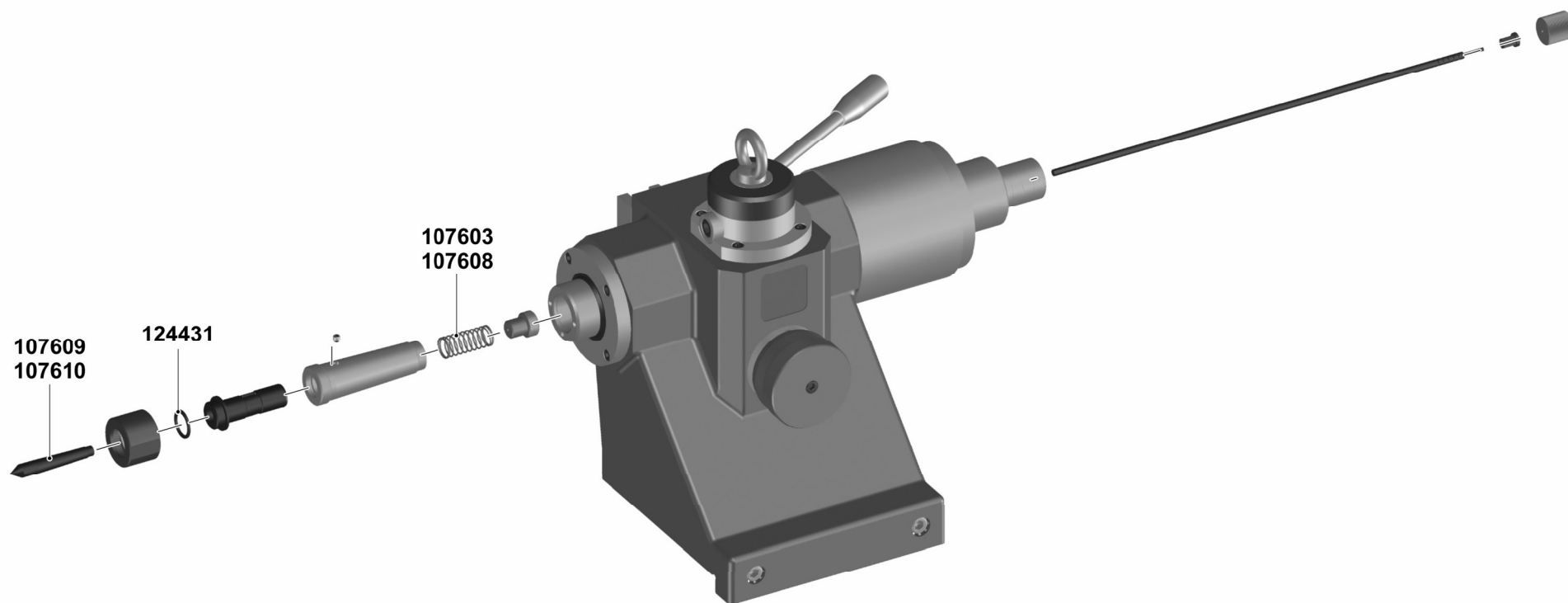




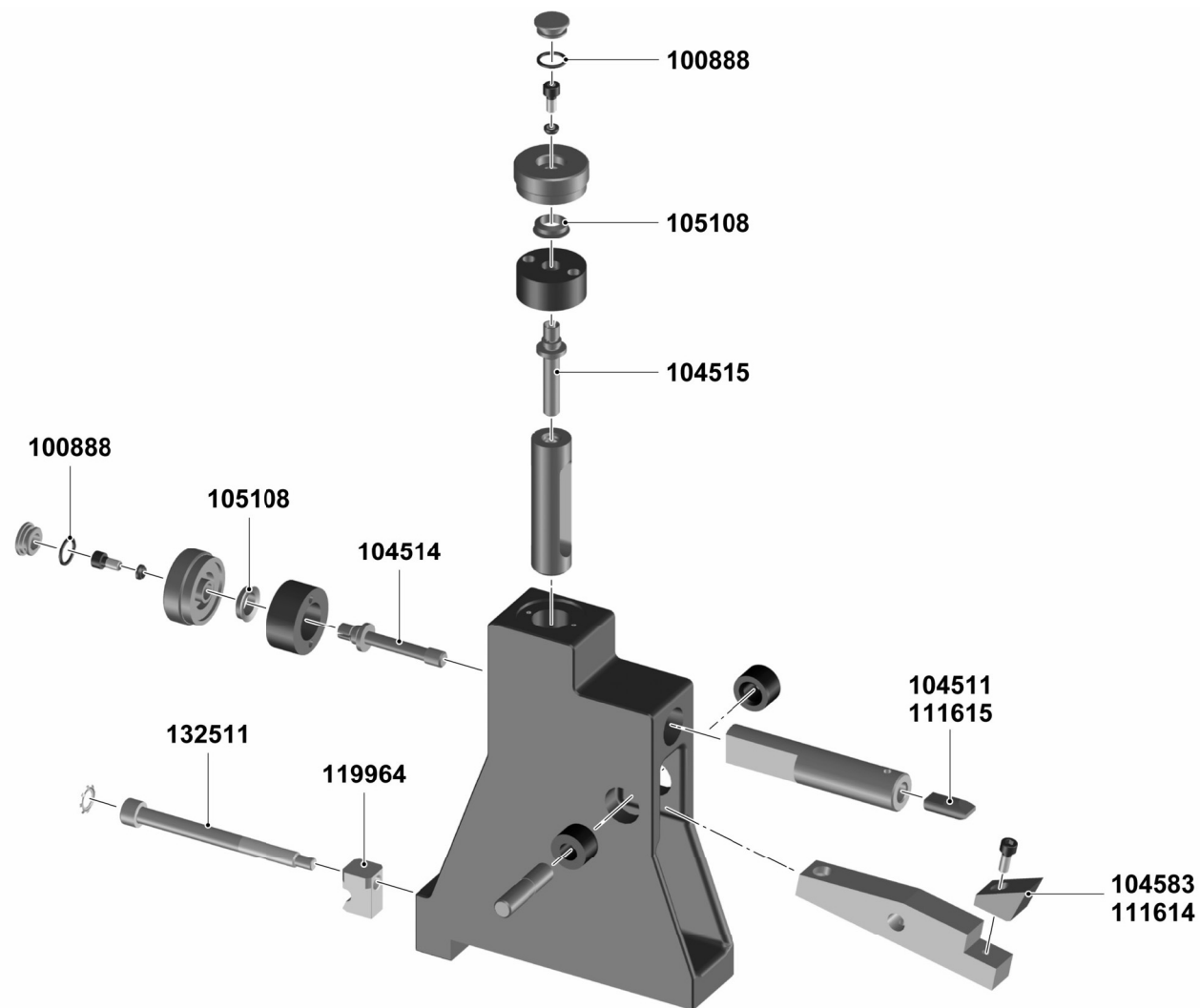
**Reitstock Feinverstellung / Contre-poupée ajustage fin / Tailstock fine infeed**



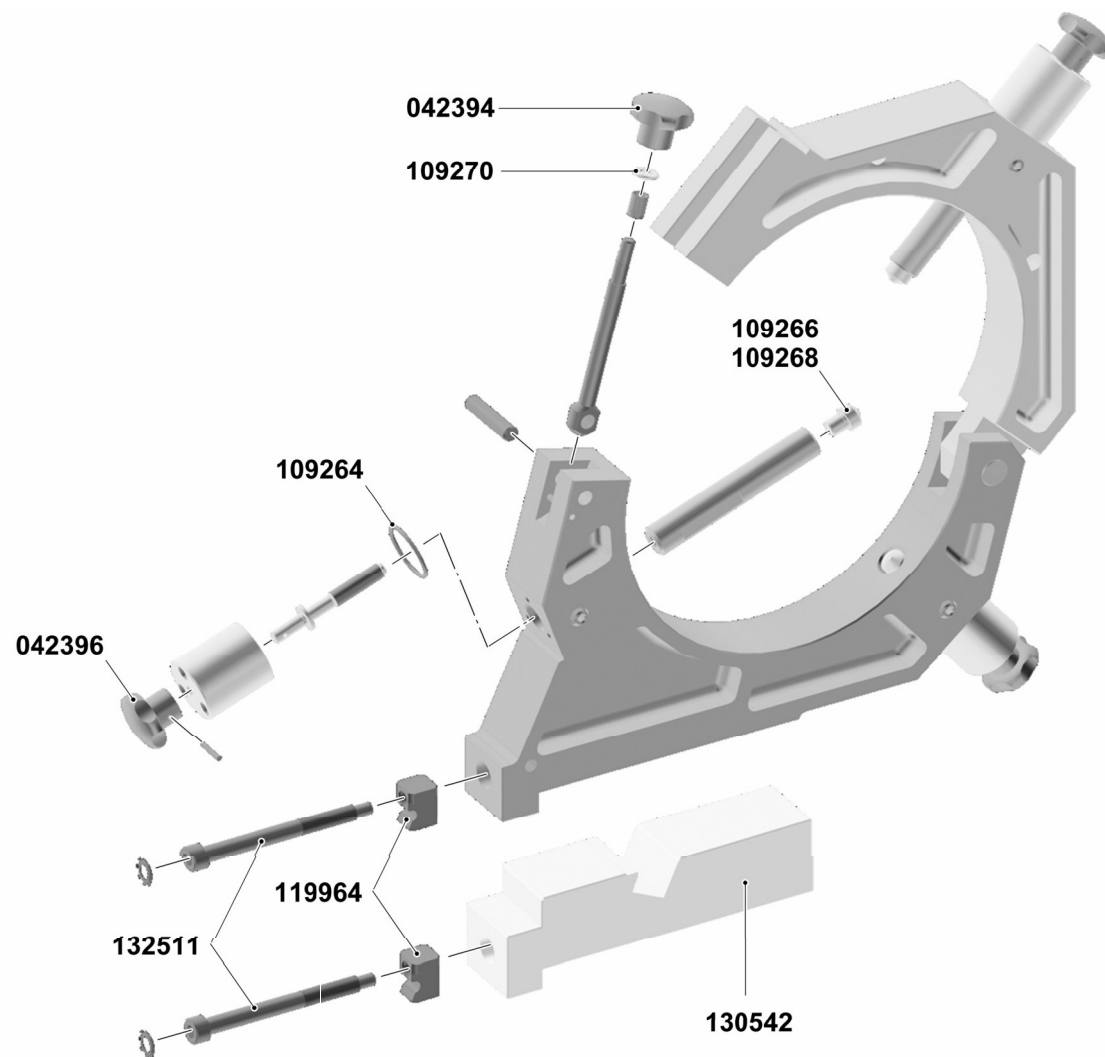
**Federnde Reitstockspitze / Pointe à ressorts / Spring center**



Zweibackenlunette / Lunette à deux mors / 2-jaw steady rest

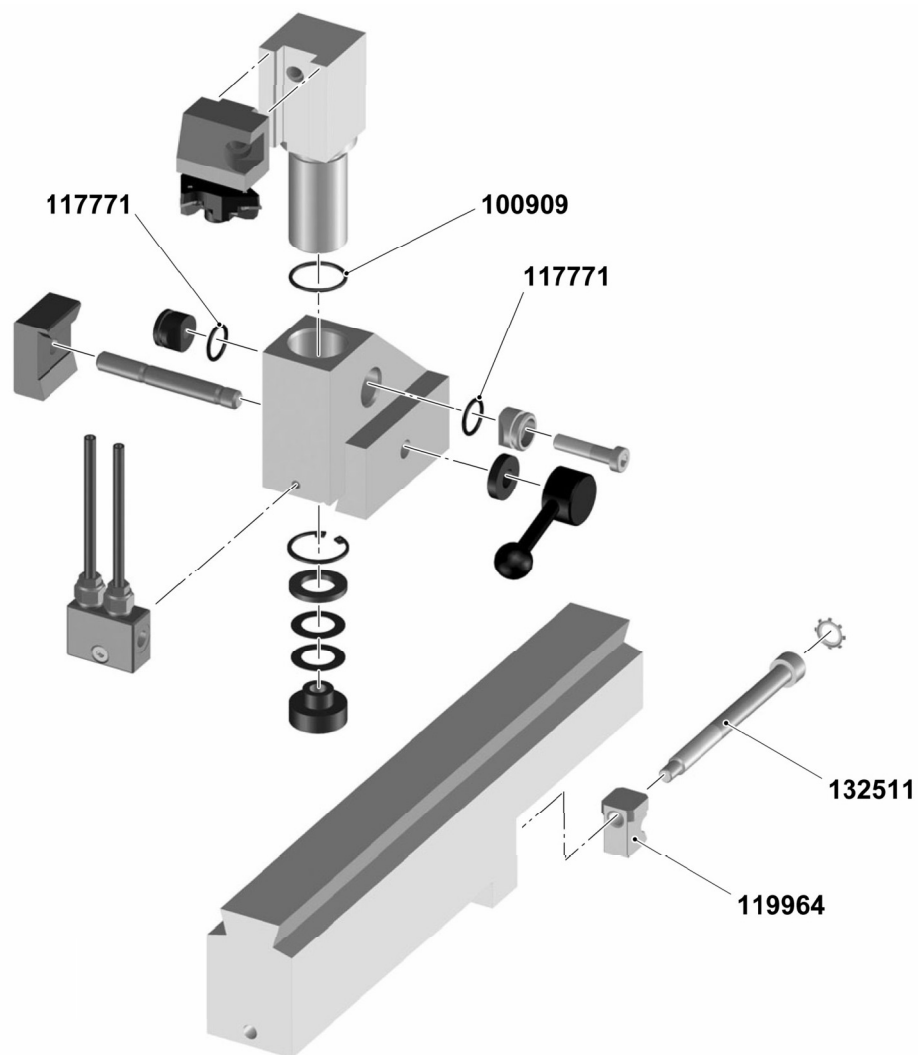


**Dreibackenlunette / Lunette à trois mors / 3-jaw steady rest**

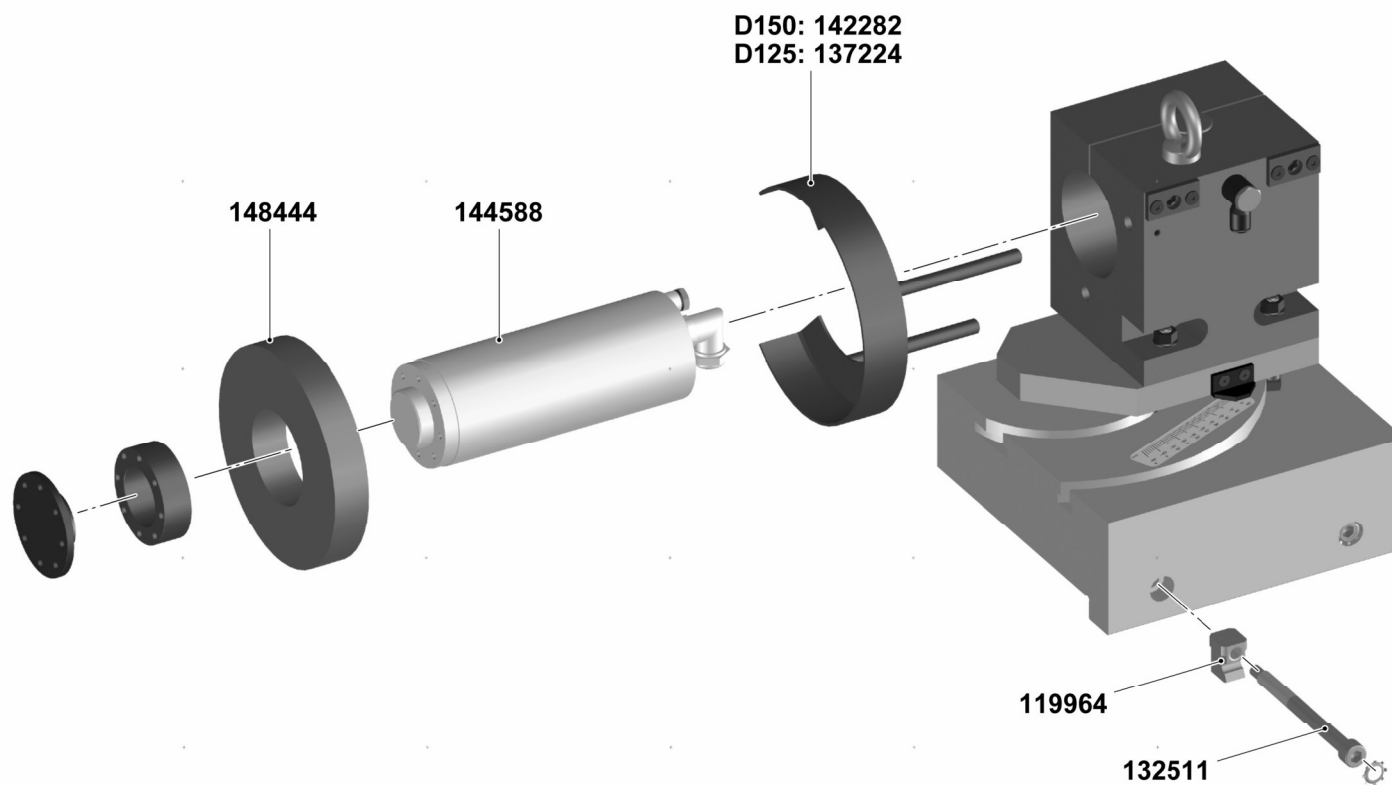


293363-1/1

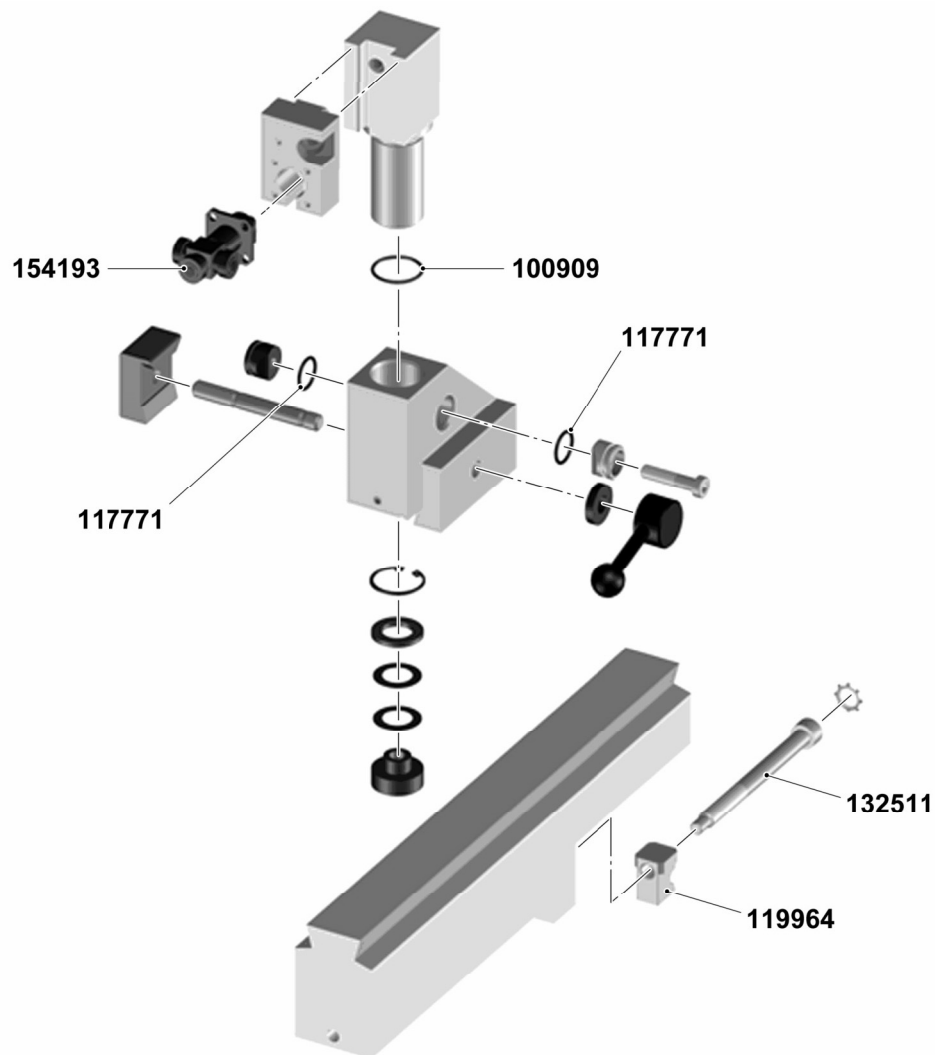
**Abrichtgerät auf Obertisch / Dispositif à dresser monté sur la table supérieure / Dressing device on the upper table**



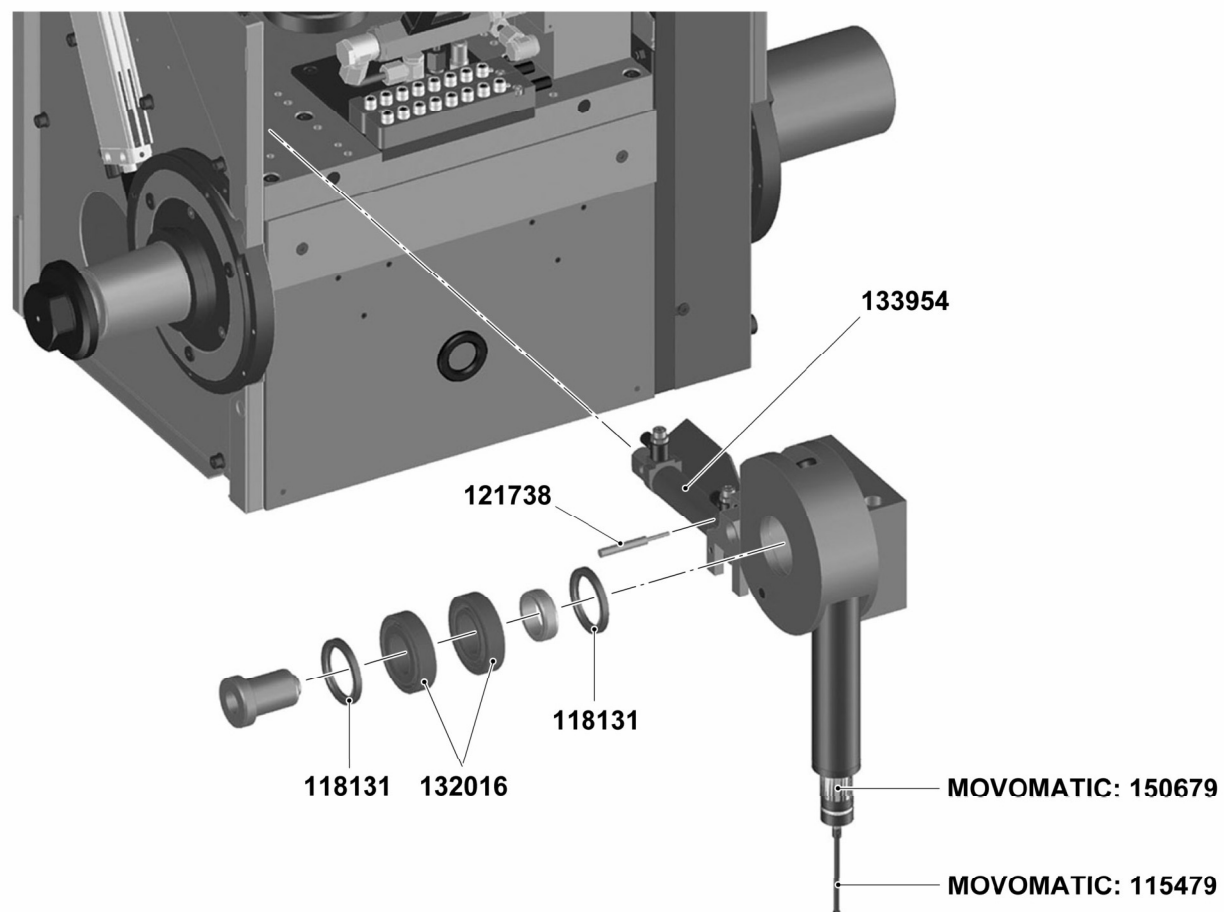
**HF-Abrichtgerät auf Obertisch / Dispositif à dresser à haute fréquence, sur la table supérieure / High frequency Dressing device on upper table**



**Werkzeugvermessungssystem KEL-SET / Système de mesure de meules KEL-SET / Tool measuring system KEL-SET**

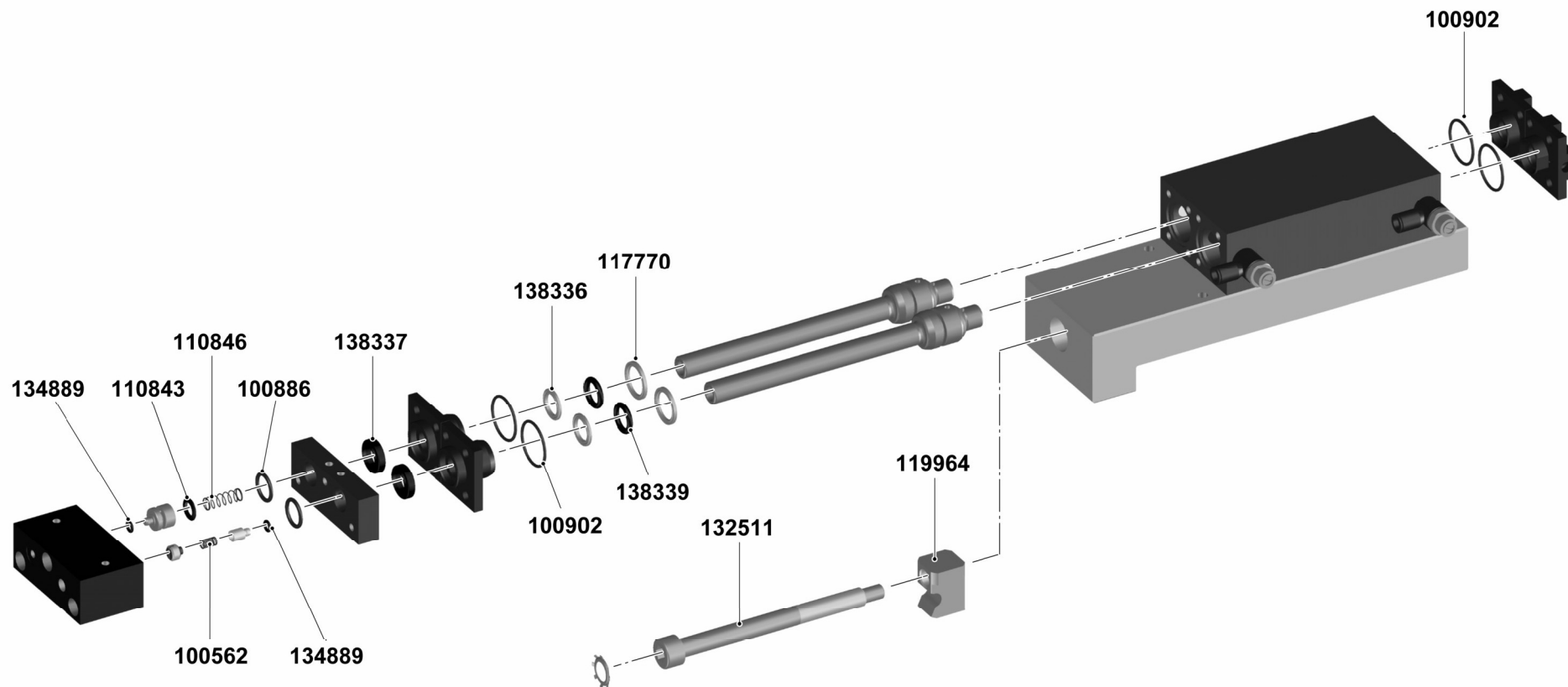


**Aktive Längspositionierung KEL-POS / Système de positionnement actif KEL-POS / Active flagging device KEL-POS**



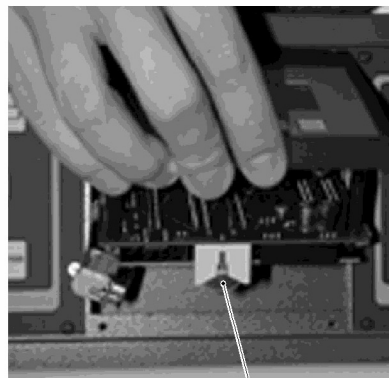


Messteuerung, pneumatischer Rückzug / Système d'autocalibrage, rétraction pneumatique / In-process gauge system, pneumatic retraction



293365-1/1

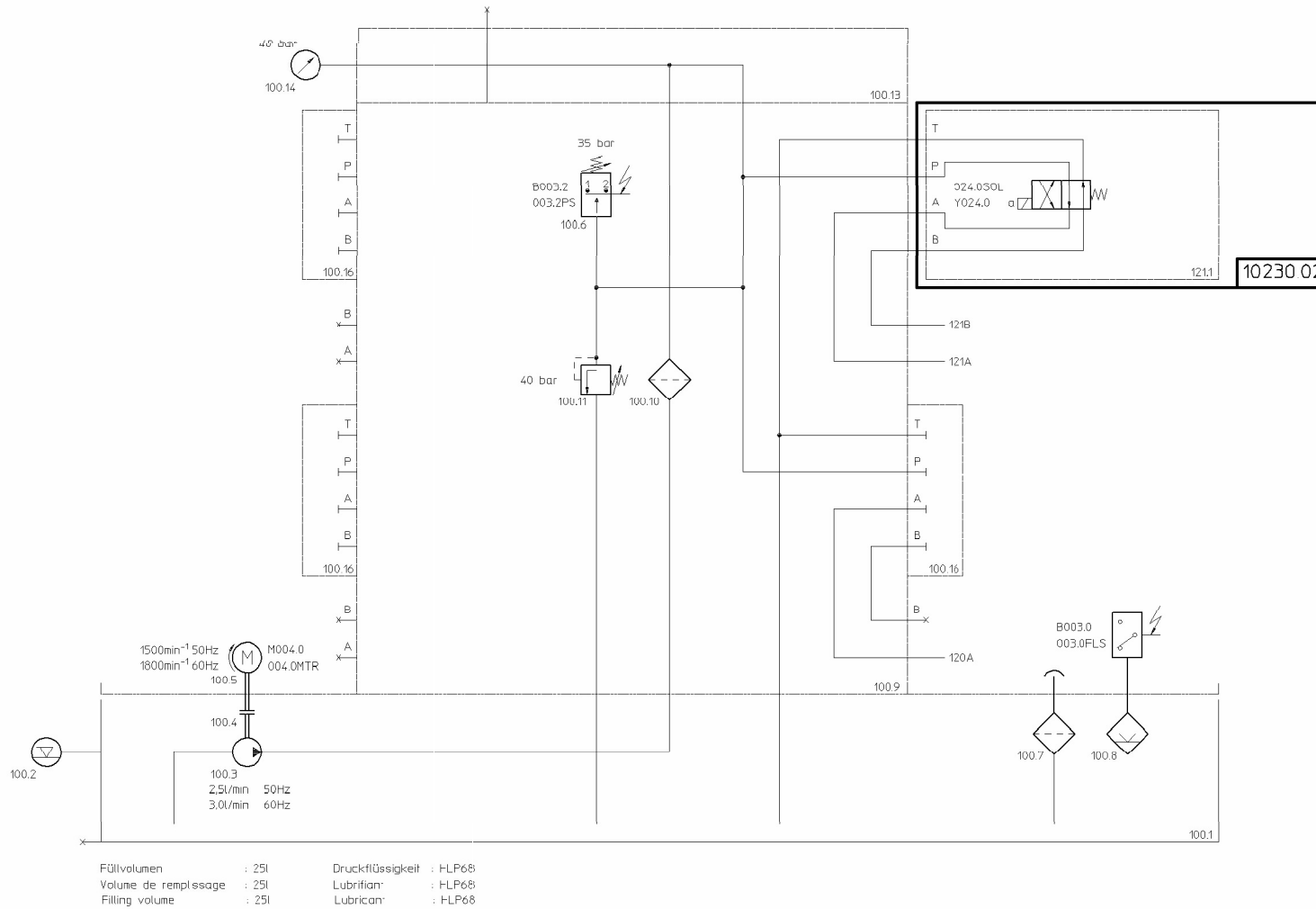
**Schwenkwinkelanzeige zu Werkstückspindelstock / Alimentation d'affichage d'angle d'orientation / Swivel angle indicator for workhead**



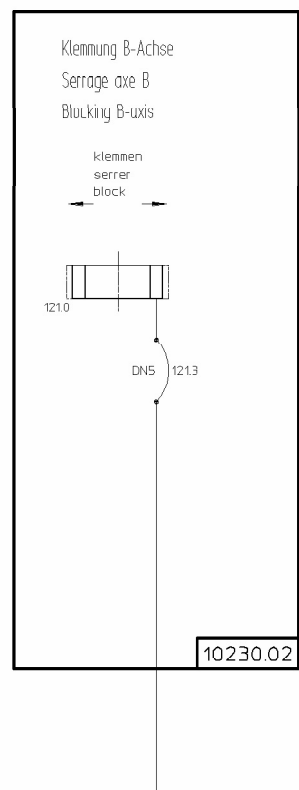
**149028**

### 3 Hydraulikschema / Schéma hydraulique / Hydraulic diagram

Position Rep. Item	Bezeichnung	Désignation	Designation of part	Lieferant Fournisseur Supplier	Bestell-Nr. Référence Order no.	Ident.-Nr. No. d'ident. ID-no.
100.1	ÖLBEHÄLTER	RÉSERVOIR À HUILE	OIL TANK	HBE		130434
100.2	FLÜSSIGKEITSAUZEBGE	VERRE REGARD DU NIVEAU D'HUILE	OIL-LEVEL INDICATOR	FLUTEC	FSA 76.1.1/12	115161
100.3	INNENZAHNRADPUMPE	POMPE À ENGRENAGE	INTERNAL GEAR PUMP	JUNG	IPZ2-HR12	133148
100.4	WELLENKUPPLUNG	ACCOUPLMENT DE L'ARBRE	SHAFT COUPLING	HEB	SOFTEX 19/24	133149
100.5	DREHSTROMMOTOR	MOTEUR TRIPHASÉ	THREE-PHASE MOTOR	ETR	MBF 71 A4	153311
	N: 0,37 0,45 KW	N: 0,37 0,45 KW	N: 0,37 0,45 KW			
	N: 1500 1800 MIN <sup>-1</sup>	N: 1500 1800 MIN <sup>-1</sup>	N: 1500 1800 MIN <sup>-1</sup>			
	U: 380-420 440-480 V Y	U: 380-420 440-480 V Y	U: 380-420 440-480 V Y			
	220-240 255-280 V Δ	220-240 255-280 V Δ	220-240 255-280 V Δ			
	F: 50 60 HZ	F: 50 60 HZ	F: 50 60 HZ			
	BAUFORM B5	TYPE B5	MODEL B5			
100.6	DRUCKSCHALTER	COMMUTATEUR PRESSION	PRESSURE SWITCH	SJCO	016 409 03 1 051	153402
100.7	EINFÜLL-UND BELÜFTUNGSFILTER	FILTRE DE REMPLISSAGE ET D'AERATION	FILLING- AND VENTILATION FILTER	STAUFF	SES1-5	130475
100.8	SCHWIMMERSCHALTER	INTERRUPTEUR À FLOTTEUR	FLOAT SWITCH	KÜBLER	ARMSL165-SB	130430
100.9	STEUERBLOCK HYDRAULIK	BLOC DE COMMANDE SYSTÈME HYDRAULIQUE	CONTROL BLOCK HYDRAULIC SYSTEM	KELLENBERGER	-	153401
100.10	FILTERELEMENT	FILTRE IMMERGÉ	FILTERELEMENT	HYDAC	0030 D 010 BN/HC	130129
100.11	DRUCKBEGRENZUNGS/ENTIL	LIMITATEUR DE PRESSION	PRESSURE RELIEF VALVE	JUNG	DBV-D-G1/8"-N-NW 1,5	145223
100.13	STEUERBLOCK-DECKEL	COUVERCLE DU BLOC DE COMMANDE	CONTROL BLOCK CAP	KELLENBERGER	-	153419
100.14	MANOMETER 0-100 BAR	MANOMÈTRE 0-100 BAR	MANOMETER 0-100 BAR	UCC	UC-1678-100	118202
100.16	ABDECKPLATTE NG6	PLAQUE DE RECOUVREMENT NG6	COVERING PLATE NG6	MECABOR	-	132281
121.1	4/2 WEGE/ENTIL NG6	DISTRIBUTEUR 4/3 VOIES NG6	4/3-DIRECTIONAL CONTROL VALVE NG6	BOSCH	0 810 092 109	128272
121.3	SCHLAUCHLEITUNG DN5, L=4M	TUYAU FLEXIBLE DN5, L=4M	HOSE DN5, L=4M	TECALTO	2040N-03V00-DN5-5000	154004



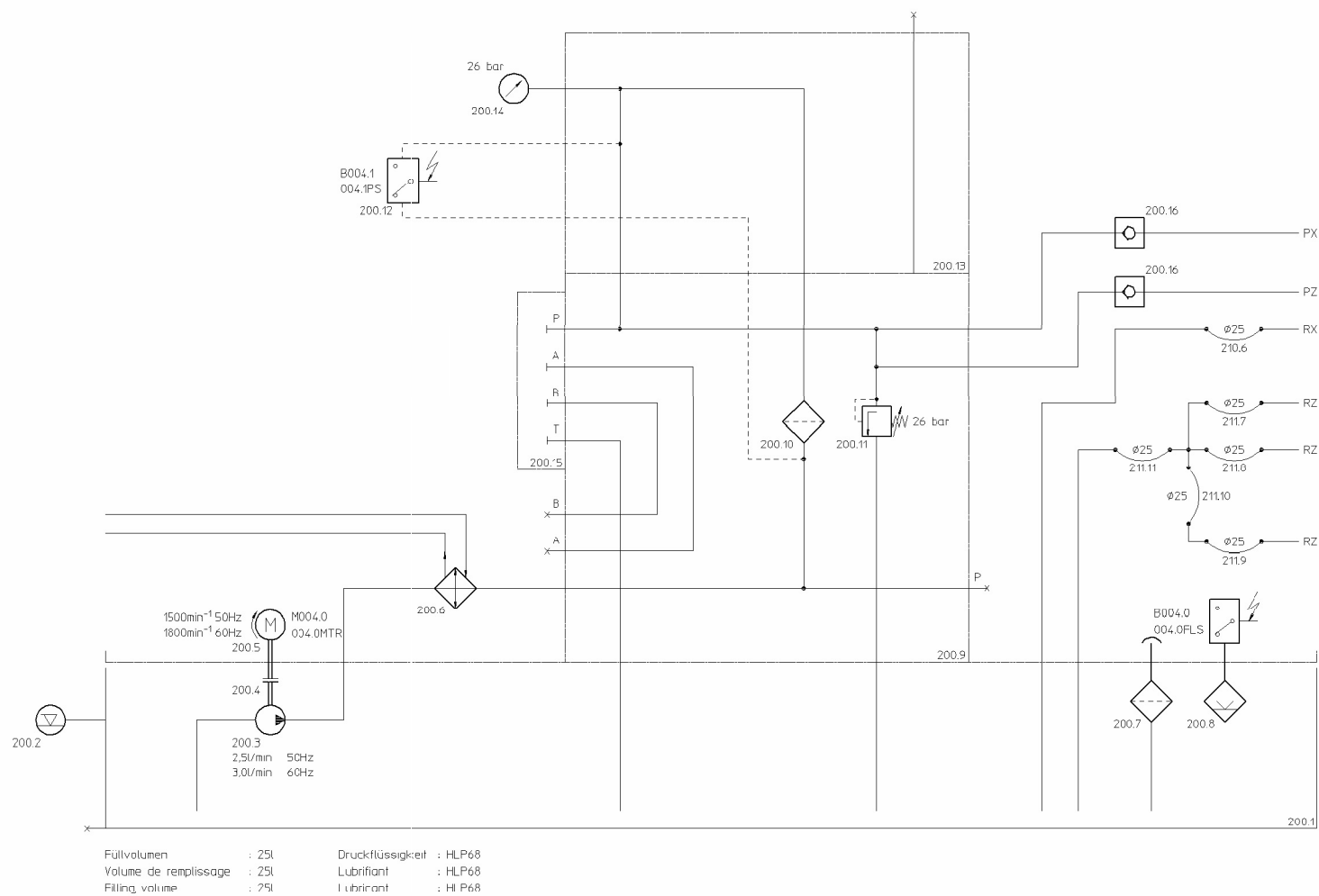
293313-1/2



#### 4 Hydrostatik- und Schmierschema / Schéma hydrostatique et lubrification / Hydrostatic and lubrication diagram

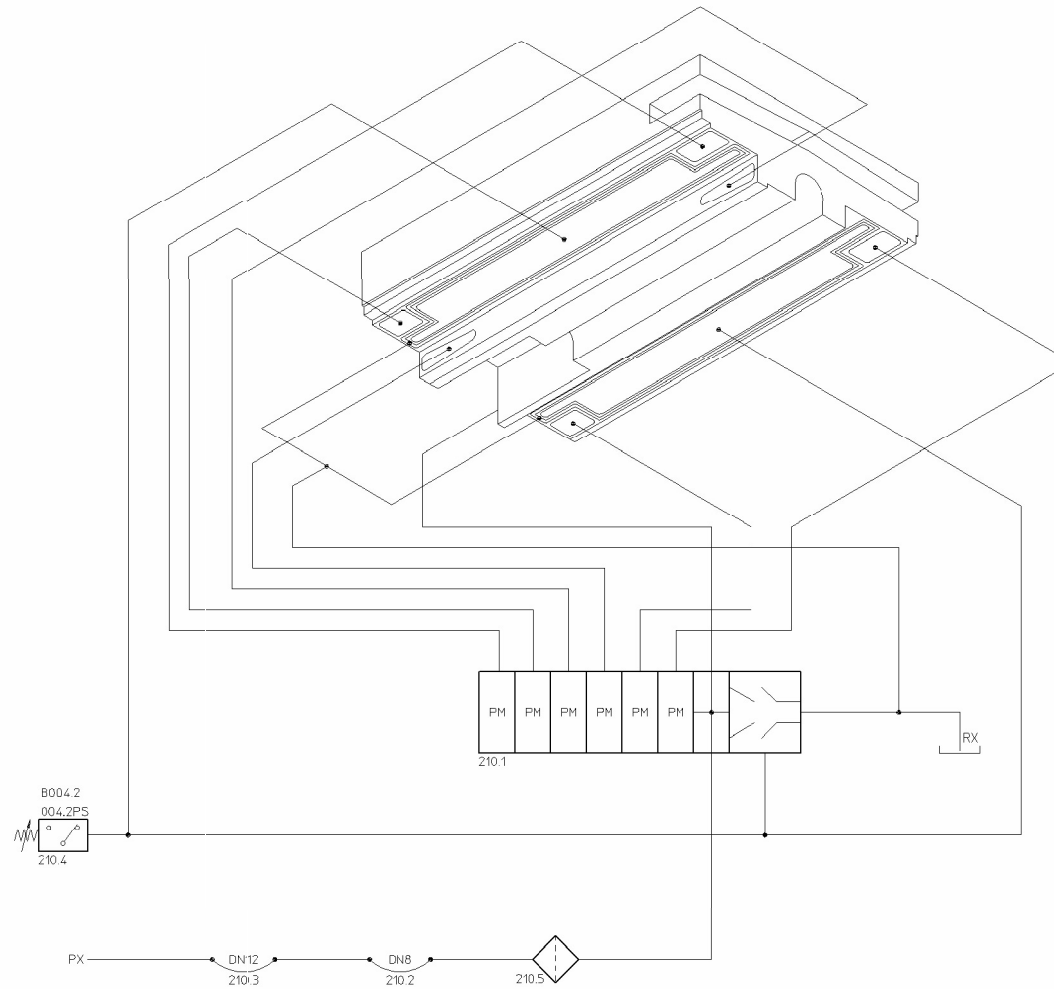
Position Rep. Item	Bezeichnung	Désignation	Designation of part	Lieferant Fournisseur Supplier	Bestell-Nr. Référence Order no.	Ident.-Nr. No. d'ident. ID-no.
200.1	ÖLBEHÄLTER	RÉSERVOIR À HUILE	OIL TANK	HBE		130434
200.2	FLÜSSIGKEITSAZBEIGE	VERRE REGARD DU NIVEAU D'HUILE	OIL-LEVEL INDICATOR	FLUTEC	FSA 76.1.1/12	115161
200.3	INNENZAHNRADPUMPE	POMPE À ENGRENAGE	INTERNAL GEAR PUMP	JJNG	IPZ2-HR12	133148
200.4	WELLENKUPPLUNG	ACCOUPLÉMENT DE L'ARBRE	SHAFT COUPLING	HBE	SOFTEX 19/24	133149
200.5	DREHSTROMMOTOR	MOTEUR TRIPHASÉ	THREE-PHASE MOTOR	ETR	MBF 71 A4	130482
	N: 0,37 0,45 KW	N: 0,37 0,45 KW	N: 0,37 0,45 KW			
	N: 1500 1800 MIN <sup>-1</sup>	N: 1500 1800 MIN <sup>-1</sup>	N: 1500 1800 MIN <sup>-1</sup>			
	U: 380-420 440-480 V Y	U: 380-420 440-480 V Y	U: 380-420 440-480 V Y			
	220-240 255-280 V Δ	220-240 255-280 V Δ	220-240 255-280 V Δ			
	F: 50 60 HZ	F: 50 60 HZ	F: 50 60 HZ			
	BAUFORM B5	TYPE B5	MODEL B5			
200.6	WÄRMETAUSCHER	ECHANGEUR THERMIQUE	HEAT EXCHANGER	SWEP	B5	156203
200.7	EINFÜLL-UND BELÜFTUNGSFILTER	FILTRE DE REMPLISSAGE ET D'AÉRATION	FILLING- AND VENTILATION FILTER	STAUFF	SES1-5	130475
200.8	SCHWIMMERSCHALTER	INTERRUPTEUR À FLOTTEUR	FLOAT SWITCH	KÜBLER	ARMSL165-SB	130430
200.9	STEUERBLOCK HYDROSTATIK	BLOC DE COMMANDE GROUPE HYDROSTATIQUE	CONTROL BLOCK HYDROSTATIC ASSEMBLY	KELLENBERGER		153417
200.10	FILTERELEMENT	FILTRE IMMERGÉ	FILTERELEMENT	HYDAC	0030 D 010 BN/HC	130129
200.11	DRUCKBEGRENZUNGSVENTIL	LIMITATEUR DE PRESSION	PRESSURE RELIEF VALVE	WEDMANN	DBD10-ED4-F70	153403
200.12	DIFF. DRUCKANZEIGE 5 BAR	AFFICHAGE DE PRESSION 5 BAR	DIFF. PRESSURE GAUGE 5 BAR	HYDAC	VM 5 C.0	127363
200.13	STEUERBLOCK-DECKEL	COUVERCLE DU BLOC DE COMMANDE	CONTROL BLOCK CAP	KELLENBERGER		153419
200.14	MANOMETER 0-40 BAR NG 63	MANOMÈTRE 0-40 BAR NG 63	MANOMETER 0-40 BAR NG 63	UCC	UC 1676-40	127241
200.15	ABDECKPLATTE NG6	PLAQUE DE RECOUVREMENT NG6	COVERING PLATE NG6	MECABOR		132281
200.16	RÜCKSCHLAGVENTIL	CLAPET DE NON RETOUR	CHECK VALVE	TECALTO	RHV 15-FLR-ED	130041
210.1	PM-REGLER	REGULATEUR PM	PM-REGULATOR	HYPROSTATIK	08.06.005.22.8	132114
210.2	SCHLAUCHLEITUNG DN8, L=0,8M	TUYAU FLEXIBLE DN8, L=0,8M	HOSE DN8, L=0,8M	TECALTO	2040N-05V00-DN8-800	153309
210.3	SCHLAUCHLEITUNG DN12, L=1,5M	TUYAU FLEXIBLE DN12, L=1,5M	HOSE DN12, L=1,5M	TECALTO	2040N-05V00-DN12-1500	153308
210.4	VAKUUMSCHALTER SJCO 0,4 BAR	INTERRUPTEUR A VIDE SJCO 0,4 BAR	SJCO VACUUM SWITCH 0,4 BAR	BIBUS	0151 452 153 001	129072
210.5	FILTER	FILTRE	FILTER	HAWE	HF 1F	132758
210.6	SCHLAUCHLEITUNG Ø25 / L=0,6M	TUYAU FLEXIBLE Ø25 / L=0,6M	HOSE Ø25 / L=0,6M	ANGST & PRISTER	33.6103.0000	133765
211.1	PM-REGLER SPITZENWÄLTE 600	REGULATEUR PM DIST. ENTRE-POINTES 600	PM- REGULATOR CENT. DIST. 600	HYPROSTATIK	08.12.002.22.8	132404
	PM-REGLER SPITZENWÄLTE 1000	REGULATEUR PM DIST. ENTRE-POINTES 1000	PM- REGULATOR CENT. DIST. 1000	HYPROSTATIK	08.15.001.22.8	132158
	PM-REGLER SPITZENWÄLTE 1500	REGULATEUR PM DIST. ENTRE-POINTES 1500	PM- REGULATOR CENT. DIST. 1500	HYPROSTATIK	08.18.001.22.8	132545

Position Rep. Item	Bezeichnung	Désignation	Designation of part	Lieferant Fournisseur Supplier	Bestell-Nr. Référence Order no.	Ident.-Nr. No. d'ident. ID-no.
211.2	SCHLAUCHLEITUNG DN10, L=1,6M	FLEXIBLE DN10, L=1,6M	HOSE DN10, L=1,6M	TECALTO	2010N-08V00-DN10-1570	152717
211.2	SCHLAUCHLEITUNG DN10, L=2M	FLEXIBLE DN10, L=2M	HOSE DN10, L=2M	TECALTO	2010N-08V00-DN10-2000	153299
211.3	SCHLAUCHLEITUNG DN12, L=3,8 M	FLEXIBLE DN12, L=3,8 M	HOSE DN12, L=3,8 M	TECALTO	2010N-08V00-DN12-3800	153298
211.4	VAKUUMSCHALTER SJCO 0,4 BAR	INTERRUPTEUR A VIDE SJCO 0,4 BAR	SJCO VACUUM SWITCH 0,4 BAR	BIBUS	0151 452 153 001	129072
211.5	FILTER	FILTRE	FLTRER	HAWE	HF 1F	132758
211.6	DROSSELVENTIL	CLAPET ANTI-RETOUR À ÉTRANGLEMENT	FLOW CONTROL VALVE	HYDREL	9N400S	130034
211.7	SCHLAUCHLEITUNG Ø25 / L=1,26M (600)	TUYAU FLEXIBLE Ø25 / L=1,26M (600)	HOSE Ø25 / L=1,26M (600)	ANGST & PFISTER	33.6103.0000	133765
211.7	SCHLAUCHLEITUNG Ø25 / L=1,37M (1000)	TUYAU FLEXIBLE Ø25 / L=1,37M (1000)	HOSE Ø25 / L=1,37M (1000)	ANGST & PFISTER	33.6103.0000	133765
211.7	SCHLAUCHLEITUNG Ø25 / L=1,88M (1500)	TUYAU FLEXIBLE Ø25 / L=1,88M (1500)	HOSE Ø25 / L=1,88M (1500)	ANGST & PFISTER	33.6103.0000	133765
211.8	SCHLAUCHLEITUNG Ø25 / L=0,11M	TUYAU FLEXIBLE Ø25 / L=0,11M	HOSE Ø25 / L=0,11M	ANGST & PFISTER	33.6103.0000	133765
211.9	SCHLAUCHLEITUNG Ø25 / L=0,18M (600)	TUYAU FLEXIBLE Ø25 / L=0,18M (600)	HOSE Ø25 / L=0,18M (600)	ANGST & PFISTER	33.6103.0000	133765
211.9	SCHLAUCHLEITUNG Ø25 / L=0,47M (1000)	TUYAU FLEXIBLE Ø25 / L=0,47M (1000)	HOSE Ø25 / L=0,47M (1000)	ANGST & PFISTER	33.6103.0000	133765
211.9	SCHLAUCHLEITUNG Ø25 / L=0,69M (1500)	TUYAU FLEXIBLE Ø25 / L=0,69M (1500)	HOSE Ø25 / L=0,69M (1500)	ANGST & PFISTER	33.6103.0000	133765
211.10	SCHLAUCHLEITUNG Ø25 / L=0,74M (600)	TUYAU FLEXIBLE Ø25 / L=0,74M (600)	HOSE Ø25 / L=0,74M (600)	ANGST & PFISTER	33.6103.0000	133765
211.10	SCHLAUCHLEITUNG Ø25 / L=0,85M (1000)	TUYAU FLEXIBLE Ø25 / L=0,85M (1000)	HOSE Ø25 / L=0,85M (1000)	ANGST & PFISTER	33.6103.0000	133765
211.10	SCHLAUCHLEITUNG Ø25 / L=1,1M (1500)	TUYAU FLEXIBLE Ø25 / L=1,1M (1500)	HOSE Ø25 / L=1,1M (1500)	ANGST & PFISTER	33.6103.0000	133765
211.11	SCHLAUCHLEITUNG Ø25 / L=1,45M	TUYAU FLEXIBLE Ø25 / L=1,45M	HOSE Ø25 / L=1,45M	ANGST & PFISTER	33.6103.0000	133765
211.101	SCHLAUCHLEITUNG L=0,75M	TUYAU FLEXIBLE L=0,75M	HOSE L=0,75M	TECALTO	TTF 4X0,75	105360
211.102	SCHLAUCHLEITUNG L=1,03M	TUYAU FLEXIBLE L=1,03M	HOSE L=1,03M	TECALTO	TTF 4X0,75	105360
211.103	SCHLAUCHLEITUNG L=1,03M	TUYAU FLEXIBLE L=1,03M	HOSE L=1,03M	TECALTO	TTF 4X0,75	105360
211.104	SCHLAUCHLEITUNG L=0,47M	TUYAU FLEXIBLE L=0,47M	HOSE L=0,47M	TECALTO	TTF 4X0,75	105360
211.105	SCHLAUCHLEITUNG L=0,75M	TUYAU FLEXIBLE L=0,75M	HOSE L=0,75M	TECALTO	TTF 4X0,75	105360
211.106	SCHLAUCHLEITUNG L=0,75M	TUYAU FLEXIBLE L=0,75M	HOSE L=0,75M	TECALTO	TTF 4X0,75	105360
211.107	SCHLAUCHLEITUNG L=0,47M	TUYAU FLEXIBLE L=0,47M	HOSE L=0,47M	TECALTO	TTF 4X0,75	105360
211.108	SCHLAUCHLEITUNG L=0,47M	TUYAU FLEXIBLE L=0,47M	HOSE L=0,47M	TECALTO	TTF 4X0,75	105360
211.109	SCHLAUCHLEITUNG L=0,47M	TUYAU FLEXIBLE L=0,47M	HOSE L=0,47M	TECALTO	TTF 4X0,75	105360
211.110	SCHLAUCHLEITUNG L=0,75M	TUYAU FLEXIBLE L=0,75M	HOSE L=0,75M	TECALTO	TTF 4X0,75	105360
211.111	SCHLAUCHLEITUNG L=0,75M	TUYAU FLEXIBLE L=0,75M	HOSE L=0,75M	TECALTO	TTF 4X0,75	105360
211.112	SCHLAUCHLEITUNG L=0,47M	TUYAU FLEXIBLE L=0,47M	HOSE L=0,47M	TECALTO	TTF 4X0,75	105360
211.113	SCHLAUCHLEITUNG L=1,03M	TUYAU FLEXIBLE L=1,03M	HOSE L=1,03M	TECALTO	TTF 4X0,75	105360
211.114	SCHLAUCHLEITUNG L=1,03M	TUYAU FLEXIBLE L=1,03M	HOSE L=1,03M	TECALTO	TTF 4X0,75	105360
211.115	SCHLAUCHLEITUNG L=0,75M	TUYAU FLEXIBLE L=0,75M	HOSE L=0,75M	TECALTO	TTF 4X0,75	105360
211.116	SCHLAUCHLEITUNG L=1,31M	TUYAU FLEXIBLE L=1,31M	HOSE L=1,31M	TECALTO	TTF 4X0,75	105360
211.117	SCHLAUCHLEITUNG L=1,31M	TUYAU FLEXIBLE L=1,31M	HOSE L=1,31M	TECALTO	TTF 4X0,75	105360
211.118	SCHLAUCHLEITUNG L=1,03M	TUYAU FLEXIBLE L=1,03M	HOSE L=1,03M	TECALTO	TTF 4X0,75	105360

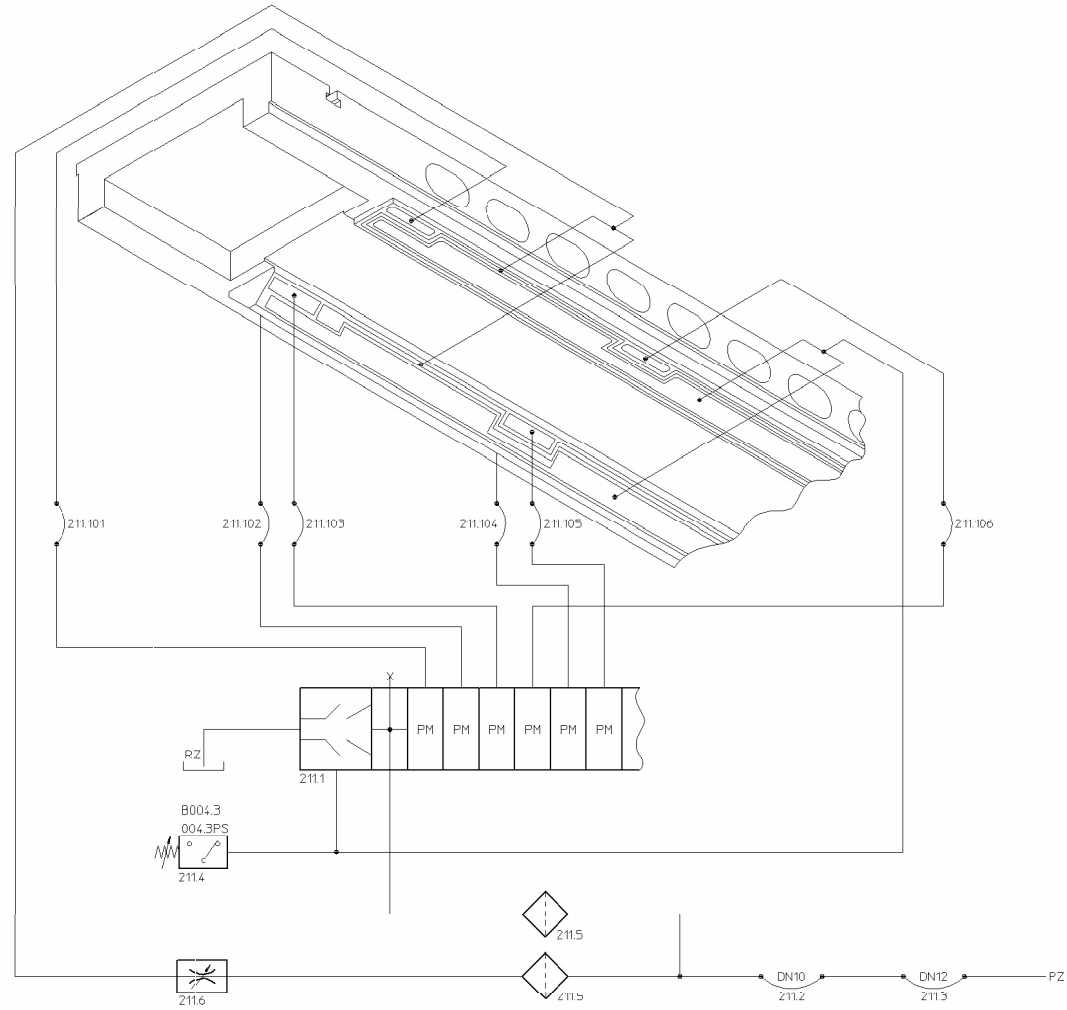


293293-1/3





293293-2/3



293293-3/3

## 5 Pneumatikschema / Schéma pneumatique / Pneumatic diagram

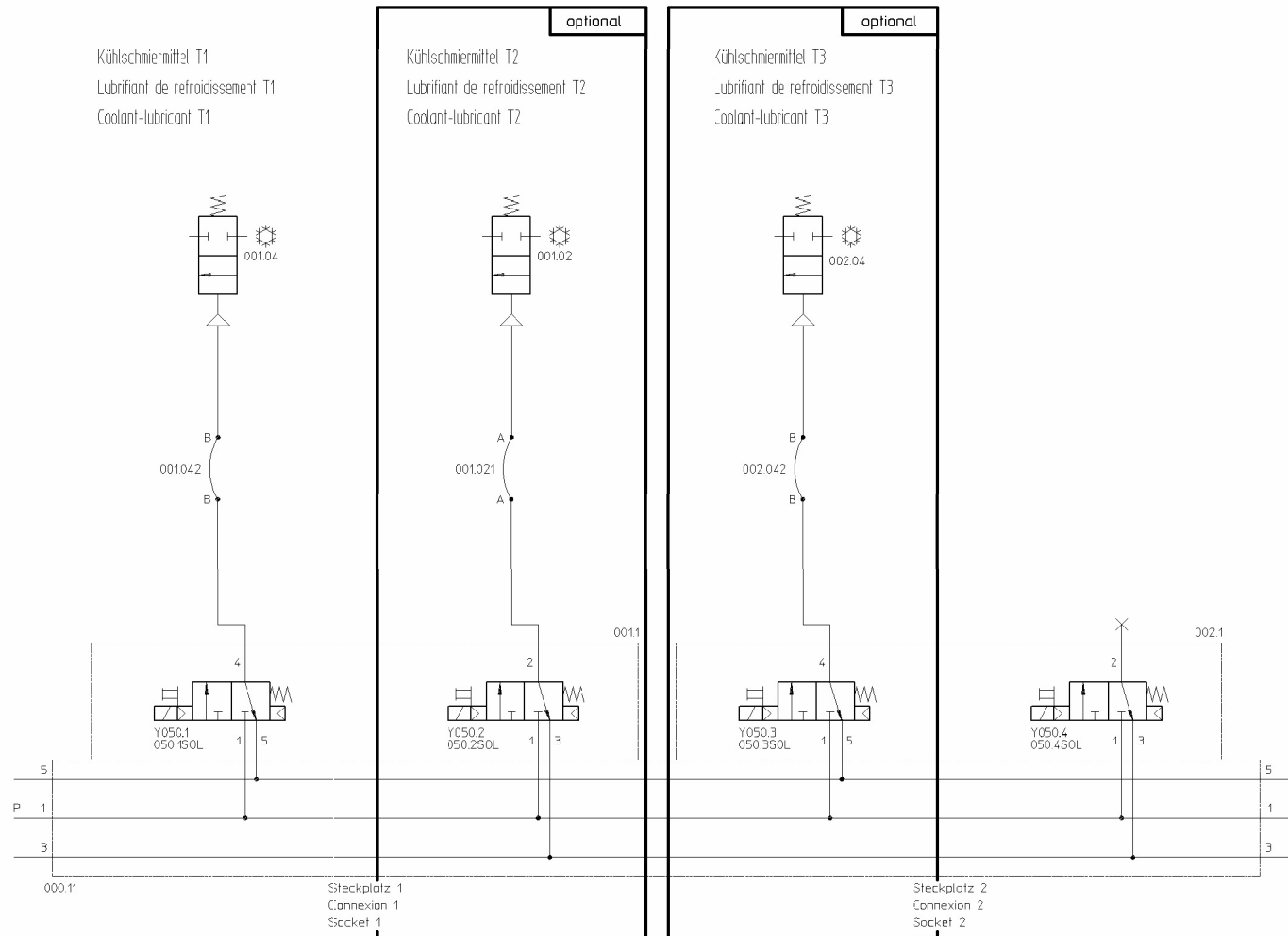
Position Rep. Item	Bezeichnung	Désignation	Designation of part	Lieferant Fournisseur Supplier	Bestell-Nr. Référence Order no.	Ident.-Nr. No. d'ident. ID-no.
000.1	ABSPERRVENTIL NL2	SOUPAPE D'ARRÊT NL2	SHUT-OFF VALVE NL2	BOSCH	0 821 300 922	-
000.2	SCHALLDÄMPFER	SILENCIEUX	SOUND ABSORBER	BOSCH	1 827 000 01	119500
000.3	VERTEILER 4-FACH NL2	DISTRIBUTEUR 4-VOIES NL2	4-DISTRIBUTOR NL2	BOSCH	0 821 300 920	138811
000.4	DRUCKSCHALTER	COMMUTATEUR PRESSION	PRESSURE SWITCH	SJCO	0166 405 03 1 019	145224
000.5	FILTER-DRUCKREGLER NL2	MANOSTAT FILTRE NL2	FILTER PRESSURE REGULATOR NL2	BOSCH	0 821 300 319	-
000.6	SCHLAUCHLEITUNG Ø 8/6 L = 0,2 M	TUYAU FLEXIBLE Ø 8/6 L = 0,2 M	HOSE Ø 8/6 L = 0,2 M	TRIGRESS	PUR-1198A/8X6	150709
000.7	SCHLAUCHLEITUNG Ø 8/6 L = 1,5 M	TUYAU FLEXIBLE Ø 8/6 L = 1,5 M	HOSE Ø 8/6 L = 1,5 M	TRIGRESS	PUR-1198A/8X6	150709
000.8	SCHLAUCHLEITUNG Ø 10/7 L = 2,0 M	TUYAU FLEXIBLE Ø 10/7 L = 2,0 M	HOSE Ø 10/7 L = 2,0 M	TRIGRESS	PUR-1198A/10X7	150710
000.9	SCHALLDÄMPFER	SILENCIEUX	SOUND ABSORBER	BOSCH	1 827 000 01	119500
000.10	SCHALLDÄMPFER	SILENCIEUX	SOUND ABSORBER	BOSCH	1 827 000 01	119500
000.11	VENTILINSEL	BLOC DE VANNES	VALVE BLOCK	BOSCH	H E00 751 343	152590
000.20	SCHLAUCHLEITUNG Ø 8/6 L = 0,3 M	TUYAU FLEXIBLE Ø 8/6 L = 0,3 M	HOSE Ø 8/6 L = 0,3 M	TRIGRESS	PUR-1198A/8X6	150709
000.21	FILER-DRUCKREGLER NL1	MANOSTAT FILTRE NL1	FILTER PRESSURE REGULATOR NL1	BOSCH	0 821 300 758	-
000.22	SCHLAUCHLEITUNG Ø 8/6 L = 0,5 M	TUYAU FLEXIBLE Ø 8/6 L = 0,5 M	HOSE Ø 8/6 L = 0,5 M	TRIGRESS	PUR-1198A/8X6	150709
000.23	FEINFILTER NL1	FILTRE FIN NL1	FINE FILTER NL1	BOSCH	0 821 303 718	-
000.24	SCHLAUCHLEITUNG Ø 8/6 L = 7,0 M	TUYAU FLEXIBLE Ø 8/6 L = 7,0 M	HOSE Ø 8/6 L = 7,0 M	TRIGRESS	PUR-1198A/8X6	150709
000.25	KUPPLUNGSNIPPEL 1/4"	NIPPLE D'ACCOUPLMENT 1/4"	COUPLING NIPPLE 1/4"	LEGRIS	9086 21 13	151127
	SCHNELLKUPPLUNG 1/4"	ACCOUPLMENT 1/4"	QUICK CUPLING 1/4"	LEGRIS	9201 21 10	151770
000.26	DROSSELRÜCKSCHLAGVENTIL	SOUPAPE D'ÉTRANGLEMENT	ONE WAY RESTRICTOR VALVE	TRIGRESS	DRV55 2505 1/8"	133958
000.30	WERKSTÜCKSPINDELSTOCK STANDARD	POUPÉE PORTE-PIÈCE STANDARD	WORKHEAD STANDARD	KELLENBERGER	-	-
000.41	HF-ABRICHTSPINDEL	SYSTÈME DE DRESSAGE HF	HF ROTARY DRESSING UNIT	KELLENBERGER	-	-
000.43	SCHLAUCHLEITUNG Ø 6/4 L = 2,0 M	TUYAU FLEXIBLE Ø 6/4 L = 2,0 M	HOSE Ø 6/4 L = 2,0 M	TRIGRESS	PUR-1198A/6X4	150708
000.44	KUPPLUNGSNIPPEL 1/8"	NIPPLE D'ACCOUPLMENT 1/8"	COUPLING NIPPLE 1/8"	LEGRIS	9086 20 10	145600
	SCHNELLKUPPLUNG 1/8"	ACCOUPLMENT 1/8"	QUICK CUPLING 1/8"	LEGRIS	9201 20 10	148129
000.45	SCHLAUCHLEITUNG Ø 8/6 L = 7,0 M	TUYAU FLEXIBLE Ø 8/6 L = 7,0 M	HOSE Ø 8/6 L = 7,0 M	TRIGRESS	PUR-1198A/8X6	150709
000.46	DROSSELRÜCKSCHLAGVENTIL	SOUPAPE D'ÉTRANGLEMENT	ONE WAY RESTRICTOR VALVE	TRIGRESS	DRV55 2505 1/8"	133958
000.80	HF-ABRICHTGERÄT	DISPOSITIF À DRESSER HF	HF DRESSING DEVICE	MEISTER	-	142488
000.81	SCHLAUCHLEITUNG Ø 6/4 L = 3,0 M	TUYAU FLEXIBLE Ø 6/4 L = 3,0 M	HOSE Ø 6/4 L = 3,0 M	TRIGRESS	PUR-1198A/6X4	150708
000.82	SCHNELLKUPPLUNG 1/8"	ACCOUPLMENT 1/8"	QUICK CUPLING 1/8"	LEGRIS	9214 20 10	133597

Position Rep. Item	Bezeichnung	Désignation	Designation of part	Lieferant Fournisseur Supplier	Bestell-Nr. Référence Order no.	Ident.-Nr. No. d'Ident. ID-no.
	KUPLUNGSNIPPEL 1/8"	NIPPLE D'ACCOUPEMENT 1/8?	COUPLING NIPPLE 1/8?	LEGRIS	9287 20 10	133596
000.83	SCHLAUCHLEITUNG Ø 6/4 L = 8,0 M	TUYAU FLEXIBLE Ø 6/4 L = 8,0 M	HOSE Ø 6/4 L = 8,0 M	TRIGRESS	PUR-1198A/6X4	150708
000.84	DROSSELRÜCKSCHLAGVERSCHRÄUBUNG	SOUPAPE D'ÉTRANGLEMENT	ONE-WAY RESTRICTOR THREAD	LEGRIS	7010 06 10	145615
000.85	MICRO-NEBELÖLER NL1	MICRO LUBRIFICATEUR- PULVÉRISATEUR NL1	MICRO OIL-MIST LUBRICATOR NL1	BOSCH	0 821 301 702	138808
000.86	SCHLAUCHLEITUNG Ø 8/6 L = 1,0 M	TUYAU FLEXIBLE Ø 8/6 L = 1,0 M	HOSE Ø 8/6 L = 1,0 M	TRIGRESS	PUR-1198A/8X6	150709
001.1	2X 3/2-WEGEVENTIL GR 02	2X DISTRIBUTEUR 3/2 VOIES	2X 3/2-DIRECTIONAL CONTROL VALVE	BOSCH	0 820 037 102	145404
001.02	WASSERVENTIL	VANNE À EAU	WATER VALVE	VEKTOR	VPST 024530	149870
001.021	SCHLAUCHLEITUNG Ø 6/4 L = 5,0 M	TUYAU FLEXIBLE Ø 6/4 L = 5,0 M	HOSE Ø 6/4 L = 5,0 M	TRIGRESS	PUR-1198A/6X4	150708
001.04	WASSERVENTIL	VANNE À EAU	WATER VALVE	VEKTOR	VPST 024530	149870
001.042	SCHLAUCHLEITUNG Ø 6/4 L = 5,0 M	TUYAU FLEXIBLE Ø 6/4 L = 5,0 M	HOSE Ø 6/4 L = 5,0 M	TRIGRESS	PUR-1198A/6X4	150708
002.1	2X 3/2-WEGEVENTIL GR 02	2X DISTRIBUTEUR 3/2 VOIES	2X 3/2-DIRECTIONAL CONTROL VALVE	BOSCH	0 820 037 102	145404
002.04	WASSERVENTIL	VANNE À EAU	WATER VALVE	VEKTOR	VPST 024530	149870
002.042	SCHLAUCHLEITUNG Ø 6/4 L = 5,0 M	TUYAU FLEXIBLE Ø 6/4 L = 5,0 M	HOSE Ø 6/4 L = 5,0 M	TRIGRESS	PUR-1198A/6X4	150708
003.0	FLACHZYLINDER	CYLINDRE PLAT	FLAT CYLINDER	FESTO	DZF-25-125-P-A	142816
003.1	5/2-WEGEVENTIL GR 02	DISTRIBUTEUR 5/2 VOIES	5/2-DIRECTIONAL CONTROL VALVE	BOSCH	0 820 038 126	145403
003.021	DROSSELRÜCKSCHLAGVERSCHRÄUBUNG	SOUPAPE D'ÉTRANGLEMENT	ONE-WAY RESTRICTOR THREAD	LEGRIS	7010 06 19	145614
003.023	SCHLAUCHLEITUNG Ø 6/4 L = 5,0 M	TUYAU FLEXIBLE Ø 6/4 L = 5,0 M	HOSE Ø 6/4 L = 5,0 M	TRIGRESS	PUR-1198A/6X4	150708
003.042	DROSSELRÜCKSCHLAGVERSCHRÄUBUNG	SOUPAPE D'ÉTRANGLEMENT	ONE-WAY RESTRICTOR THREAD	LEGRIS	7010 06 19	145614
003.044	SCHLAUCHLEITUNG Ø 6/4 L = 5,0 M	TUYAU FLEXIBLE Ø 6/4 L = 5,0 M	HOSE Ø 6/4 L = 5,0 M	TRIGRESS	PUR-1198A/6X4	150708
004.0	FLACHZYLINDER	CYLINDRE PLAT	FLAT CYLINDER	FESTO	DZF-25-125-P-A	142816
004.1	5/2-WEGEVENTIL GR 02	DISTRIBUTEUR 5/2 VOIES GR 02	5/2-DIRECTIONAL CONTROL VALVE GR 02	BOSCH	0 820 038 126	145403
004.021	DROSSELRÜCKSCHLAGVERSCHRÄUBUNG	SOUPAPE D'ÉTRANGLEMENT	ONE-WAY RESTRICTOR THREAD	LEGRIS	7010 06 19	145614
004.023	SCHLAUCHLEITUNG Ø 6/4 L = 5,0 M	TUYAU FLEXIBLE Ø 6/4 L = 5,0 M	HOSE Ø 6/4 L = 5,0 M	TRIGRESS	PUR-1198A/6X4	150708
004.042	DROSSELRÜCKSCHLAGVERSCHRÄUBUNG	SOUPAPE D'ÉTRANGLEMENT	ONE-WAY RESTRICTOR THREAD	LEGRIS	7010 06 19	145614
004.044	SCHLAUCHLEITUNG Ø 6/4 L = 5,0 M	TUYAU FLEXIBLE Ø 6/4 L = 5,0 M	HOSE Ø 6/4 L = 5,0 M	TRIGRESS	PUR-1198A/6X4	150708
005.0	FLACHZYLINDER (AUSSENSCHLEIFEN)	CYLINDRE PLAT (RECTIFICATION EXTÉRIEURE)	FLAT CYLINDER (EXTERNAL GRINDING)	FESTO	DZF-25-125-P-A	142816
	RUNDZYLINDER (INNENSCHLEIFEN)	CYLINDRE ROND (RECTIFICATION INTÉRIEURE)	ROUND CYLINDER (INTERNAL GRINDING)	BOSCH	0 832 032 2/HUB 198	
005.1	5/2-WEGEVENTIL GR 02	DISTRIBUTEUR 5/2 VOIES GR 02	5/2-DIRECTIONAL CONTROL VALVE GR 02	BOSCH	0 820 038 126	145403
005.021	DROSSELRÜCKSCHLAGVERSCHRÄUBUNG	SOUPAPE D'ÉTRANGLEMENT	ONE-WAY RESTRICTOR THREAD	LEGRIS	7010 06 19	145614
005.023	SCHLAUCHLEITUNG Ø 6/4 L = 5,0 M	TUYAU FLEXIBLE Ø 6/4 L = 5,0 M	HOSE Ø 6/4 L = 5,0 M	TRIGRESS	PUR-1198A/6X4	150708
005.042	DROSSELRÜCKSCHLAGVERSCHRÄUBUNG	SOUPAPE D'ÉTRANGLEMENT	ONE-WAY RESTRICTOR THREAD	LEGRIS	7010 06 19	145614

Position Rep. Item	Bezeichnung	Désignation	Designation of part	Lieferant Fournisseur Supplier	Bestell-Nr. Référence Order no.	Ident.-Nr. No. d'Ident. ID-no.
005.044	SCHLAUCHLEITUNG Ø 6/4 L = 5,0 M	TUYAU FLEXIBLE Ø 6/4 L = 5,0 M	HOSE Ø 6/4 L = 5,0 M	TRIGRESS	PUR-1198A/6X4	150708
007.0	RUNDZYLINDER DOPPELWIRKEND	CYLINDRE ROND À DOUBLE EFFET	ROUND CYLINDER, DOUBLE-ACTING	BOSCH	D25-HUB50 ISO 6432	133954
007.1	5/2-WEGEVENTIL GR 02	DISTRIBUTEUR 5/2 VOIES GR 02	5/2-DIRECTIONAL CONTROL VALVE GR 02	BOSCH	0 820 038 126	145403
007.021	DROSSELRÜCKSCHLAGVERSCHRÄUBUNG	SOUPAPE D'ÉTRANGLEMENT	ONE-WAY RESTRICTOR THREAD	LEGRIS	7010 06 10	145615
007.023	SCHLAUCHLEITUNG Ø 6/4 L = 5,0 M	TUYAU FLEXIBLE Ø 6/4 L = 5,0 M	HOSE Ø 6/4 L = 5,0 M	TRIGRESS	PUR-1198A/6X4	150708
007.042	DROSSELRÜCKSCHLAGVERSCHRÄUBUNG	SOUPAPE D'ÉTRANGLEMENT	ONE-WAY RESTRICTOR THREAD	LEGRIS	7010 06 10	145615
007.044	SCHLAUCHLEITUNG Ø 6/4 L = 5,0 M	TUYAU FLEXIBLE Ø 6/4 L = 5,0 M	HOSE Ø 6/4 L = 5,0 M	TRIGRESS	PUR-1198A/6X4	150708
008.0	RÜCKZUGS/ORRICHTUNG	DISPOSITIF DE RÉTRACTION	RETRACTION DEVICE	KELLENBERGER	-	-
008.1	5/2-WEGEVENTIL GR 02	DISTRIBUTEUR 5/2 VOIES GR 02	5/2-DIRECTIONAL CONTROL VALVE GR 02	BOSCH	0 820 038 126	145403
008.021	DROSSELRÜCKSCHLAGVERSCHRÄUBUNG	SOUPAPE D'ÉTRANGLEMENT	ONE-WAY RESTRICTOR THREAD	LEGRIS	7010 06 10	145615
008.023	SCHLAUCHLEITUNG Ø 6/4 L = 2,0 M	TUYAU FLEXIBLE Ø 6/4 L = 2,0 M	HOSE Ø 6/4 L = 2,0 M	TRIGRESS	PUR-1198A/6X4	150708
008.025	KUPPLUNGSNIPPEL 1/8"	NIPPLE D'ACCOUPEMENT 1/8"	COUPLING NIPPLE 1/8"	LEGRIS	9086 21 10	145604
	VERSCHLUSSKUPPLUNG 1/8"	ACCOUPEMENT DE FERMETURE 1/8"	LOCKING COUPLING 1/8"	LEGRIS	9201 21 10	151770
008.027	SCHLAUCHLEITUNG Ø 6/4 L = 8,0 M	TUYAU FLEXIBLE Ø 6/4 L = 8,0 M	HOSE Ø 6/4 L = 8,0 M	TRIGRESS	PUR-1198A/6X4	150708
008.042	DROSSELRÜCKSCHLAGVERSCHRÄUBUNG	SOUPAPE D'ÉTRANGLEMENT	ONE-WAY RESTRICTOR THREAD	LEGRIS	7010 06 10	145615
008.044	SCHLAUCHLEITUNG Ø 6/4 L = 2,0 M	TUYAU FLEXIBLE Ø 6/4 L = 2,0 M	HOSE Ø 6/4 L = 2,0 M	TRIGRESS	PUR-1198A/6X4	150708
008.046	KUPPLUNGSNIPPEL 1/8"	NIPPLE D'ACCOUPEMENT 1/8"	COUPLING NIPPLE 1/8"	TRIGRESS	21 SF IW 10 MXN 6	145618
	VERSCHLUSSKUPPLUNG 1/8"	ACCOUPEMENT DE FERMETURE 1/8"	LOCKING COUPLING 1/8"	TRIGRESS	21 KA AW 10 MPN 6	145617
008.048	SCHLAUCHLEITUNG Ø 6/4 L = 8,0 M	TUYAU FLEXIBLE Ø 6/4 L = 8,0 M	HOSE Ø 6/4 L = 8,0 M	TRIGRESS	PUR-1198A/6X4	150708
009.0	RÜCKZUGS/ORRICHTUNG	DISPOSITIF DE REcul	RETRACTION DEVICE	KELLENBERGER	-	-
009.1	5/2-WEGEVENTIL GR 02	DISTRIBUTEUR 5/2 VOIES	5/2-DIRECTIONAL CONTROL VALVE	BOSCH	0 820 038 126	145403
009.021	DROSSELRÜCKSCHLAGVERSCHRÄUBUNG	SOUPAPE D'ÉTRANGLEMENT	ONE-WAY RESTRICTOR THREAD	LEGRIS	7010 06 10	145615
009.023	SCHLAUCHLEITUNG Ø 6/4 L = 2,0 M	TUYAU FLEXIBLE Ø 6/4 L = 2,0 M	HOSE Ø 6/4 L = 2,0 M	TRIGRESS	PUR-1198A/6X4	150708
009.025	KUPPLUNGSNIPPEL 1/8"	NIPPLE D'ACCOUPEMENT 1/8"	COUPLING NIPPLE 1/8"	LEGRIS	9086 21 10	145604
	VERSCHLUSSKUPPLUNG 1/8"	ACCOUPEMENT DE FERMETURE 1/8"	LOCKING COUPLING 1/8"	LEGRIS	9201 21 10	151770
009.027	SCHLAUCHLEITUNG Ø 6/4 L = 8,0 M	TUYAU FLEXIBLE Ø 6/4 L = 8,0 M	HOSE Ø 6/4 L = 8,0 M	TRIGRESS	PUR-1198A/6X4	150708
009.042	DROSSELRÜCKSCHLAGVERSCHRÄUBUNG	SOUPAPE D'ÉTRANGLEMENT	ONE-WAY RESTRICTOR THREAD	LEGRIS	7010 06 10	145615
009.044	SCHLAUCHLEITUNG Ø 6/4 L = 2,0 M	TUYAU FLEXIBLE Ø 6/4 L = 2,0 M	HOSE Ø 6/4 L = 2,0 M	TRIGRESS	PUR-1198A/6X4	150708
009.046	KUPPLUNGSNIPPEL 1/8"	NIPPLE D'ACCOUPEMENT 1/8"	COUPLING NIPPLE 1/8"	TRIGRESS	21 SF IW 10 MXN 6	145618
	VERSCHLUSSKUPPLUNG 1/8"	ACCOUPEMENT DE FERMETURE 1/8"	LOCKING COUPLING 1/8"	TRIGRESS	21 KA AW 10 MPN 6	145617
009.048	SCHLAUCHLEITUNG Ø 6/4 L = 8,0 M	TUYAU FLEXIBLE Ø 6/4 L = 8,0 M	HOSE Ø 6/4 L = 8,0 M	TRIGRESS	PUR-1198A/6X4	150708
010.0	RÜCKZUGS/ORRICHTUNG	DISPOSITIF DE REcul	RETRACTION DEVICE	KELLENBERGER	-	-
010.1	5/2-WEGEVENTIL GR 02	DISTRIBUTEUR 5/2 VOIES	5/2-DIRECTIONAL CONTROL VALVE	BOSCH	0 820 038 126	145403

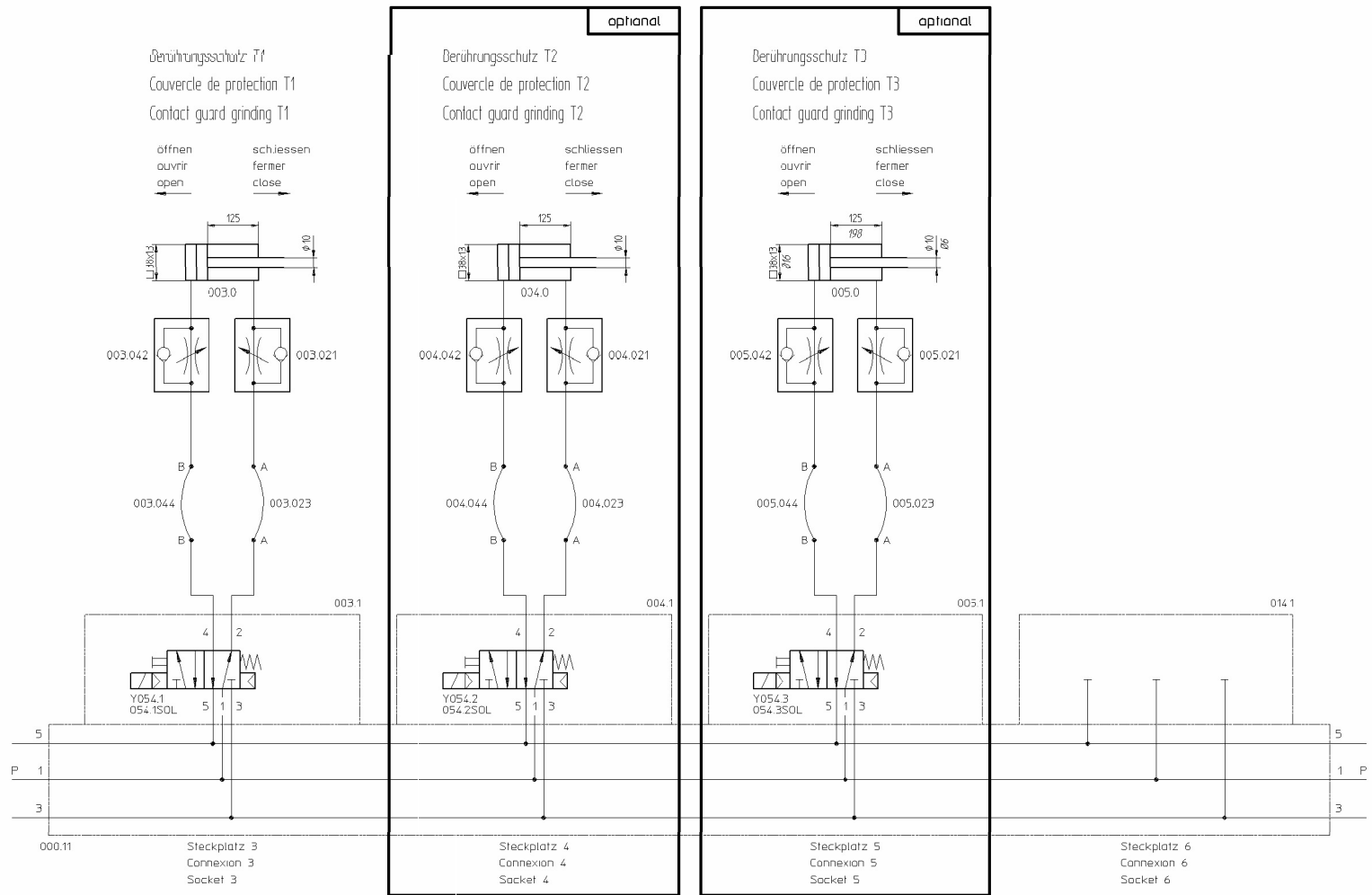
Position Rep. Item	Bezeichnung	Désignation	Designation of part	Lieferant Fournisseur Supplier	Bestell-Nr. Référence Order no.	Ident.-Nr. No. d'ident. ID-no.
010.021	DROSSELRÜCKSCHLAGVERSCHRAUBUNG	SOUPAPE D'ÉTRANGLEMENT	ONE-WAY RESTRICTOR THREAD	LEGRIS	7010 06 10	145615
010.023	SCHLAUCHLEITUNG Ø 6/4 L = 2,0 M	TUYAU FLEXIBLE Ø 6/4 L = 2,0 M	HOSE Ø 6/4 L = 2,0 M	TRIGRESS	PUR-1198A/6X4	150708
010.025	KUPPLUNGSNIPPEL 1/8"	NIPPLE D'ACCOUPEMENT 1/8"	COUPLING NIPPLE 1/8"	LEGRIS	9086 21 10	145604
	VERSCHLUSSKUPPLUNG 1/8"	ACCOUPEMENT DE FERMETURE 1/8"	LOCKING COUPLING 1/8"	LEGRIS	9201 21 10	151770
010.027	SCHLAUCHLEITUNG Ø 6/4 L = 8,0 M	TUYAU FLEXIBLE Ø 6/4 L = 8,0 M	HOSE Ø 6/4 L = 8,0 M	TRIGRESS	PUR-1198A/6X4	150708
010.042	DROSSELRÜCKSCHLAGVERSCHRAUBUNG	SOUPAPE D'ÉTRANGLEMENT	ONE-WAY RESTRICTOR THREAD	LEGRIS	7010 06 10	145615
010.044	SCHLAUCHLEITUNG Ø 6/4 L = 2,0 M	TUYAU FLEXIBLE Ø 6/4 L = 2,0 M	HOSE Ø 6/4 L = 2,0 M	TRIGRESS	PUR-1198A/6X4	150708
010.046	KUPPLUNGSNIPPEL 1/8"	NIPPLE D'ACCOUPEMENT 1/8"	COUPLING NIPPLE 1/8"	TRIGRESS	21 SF IW 10 MXN 6	145618
	VERSCHLUSSKUPPLUNG 1/8"	ACCOUPEMENT DE FERMETURE 1/8"	LOCKING COUPLING 1/8"	TRIGRESS	21 KA AW 10 MPN 6	145617
010.048	SCHLAUCHLEITUNG Ø 6/4 L = 8,0 M	TUYAU FLEXIBLE Ø 6/4 L = 8,0 M	HOSE Ø 6/4 L = 8,0 M	TRIGRESS	PUR-1198A/6X4	150708
011.1	5/3-WEGEVENTIL GR 02	DISTRIBUTEUR 5/3 VOIES	5/3-DIRECTIONAL CONTROL VALVE	BOSCH	0 820 039 116	145405
011.04	REITSTOCKZYLINDER	CYLINDRE DE CONTRE-POUPÉE	TAILSTOCK CYLINDER	KELLENBERGER	-	-
011.042	DROSSELRÜCKSCHLAGVERSCHRAUBUNG	SOUPAPE D'ÉTRANGLEMENT	ONE-WAY RESTRICTOR THREAD	LEGRIS	7010 06 10	145615
011.044	SCHLAUCHLEITUNG Ø 6/4 L = 1,5 M	TUYAU FLEXIBLE Ø 6/4 L = 1,5 M	HOSE Ø 6/4 L = 1,5 M	TRIGRESS	PUR-1198A/6X4	150708
011.046	VERSCHLUSSKUPPLUNG 1/4"	ACCOUPEMENT DE FERMETURE 1/4"	LOCKING COUPLING 1/4"	LEGRIS	9214 21 10	149932
	KUPPLUNGSNIPPEL 1/4"	NIPPLE D'ACCOUPEMENT 1/4"	COUPLING NIPPLE 1/4"	LEGRIS	9287 21 13	151036
011.048	SCHLAUCHLEITUNG Ø 6/4 L = 6,0 M	TUYAU FLEXIBLE Ø 6/4 L = 6,0 M	HOSE Ø 6/4 L = 6,0 M	TRIGRESS	PUR-1198A/6X4	150708
012.1	2X 3/2-WEGEVENTIL GR 02	2X DISTRIBUTEUR 3/2 VOIES	2X 3/2-DIRECTIONAL CONTROL VALVE	BOSCH	0 820 037 102	145404
012.02	WASSERVENTIL	VANNE À EAU	WATER VALVE	VEKTOR	VPST 044505	153989
012.021	SCHLAUCHLEITUNG Ø 6/4 L = 1,5 M	FLEXIBLE Ø 6/4 L = 1,5 M	HOSE Ø 6/4 L = 1,5 M	TRIGRESS	PUR-1198A/6X4	150708
012.04	OBERTISCH / REITSTOCK/ WERKSTÜCKSPINDELSTOCK	TABLE SUPÉRIEURE / CONTRE-POUPÉE/ POUPÉE PORTE-PRÉCE	UPPER TABLE / TAILSTOCK / WORKHEAD	KELLENBERGER	-	-
012.042	DROSSELRÜCKSCHLAGVERSCHRAUBUNG	SOUPAPE D'ÉTRANGLEMENT	ONE-WAY RESTRICTOR THREAD	LEGRIS	7010 06 10	145615
012.044	MICRO-NEBELÖLER NL1	MICRO LUBRIFICATEUR-PULVÉRISATEUR NL1	MICRO OIL-MIST LUBRICATOR NL1	BOSCH	0 821 301 702	138908
012.046	SCHLAUCHLEITUNG Ø 6/4 L = 2,0 M	TUYAU FLEXIBLE Ø 6/4 L = 2,0 M	HOSE Ø 6/4 L = 2,0 M	TRIGRESS	PUR-1198A/6X4	150708
012.048	SCHLAUCHLEITUNG Ø 6/4 L = 1,0 M	TUYAU FLEXIBLE Ø 6/4 L = 1,0 M	HOSE Ø 6/4 L = 1,0 M	TRIGRESS	PUR-1198A/6X4	150708
012.050	SCHLAUCHLEITUNG Ø 6/4 L = 6,0 M	TUYAU FLEXIBLE Ø 6/4 L = 6,0 M	HOSE Ø 6/4 L = 6,0 M	TRIGRESS	PUR-1198A/6X4	150708
012.052	SCHLAUCHLEITUNG Ø 6/4 L = 3,0 M	TUYAU FLEXIBLE Ø 6/4 L = 3,0 M	HOSE Ø 6/4 L = 3,0 M	TRIGRESS	PUR-1198A/6X4	150708
012.054	SCHLAUCHLEITUNG Ø 6/4 L = 0,2 M	TUYAU FLEXIBLE Ø 6/4 L = 0,2 M	HOSE Ø 6/4 L = 0,2 M	TRIGRESS	PUR-1198A/6X4	150708
012.056	SCHLAUCHLEITUNG Ø 6/4 L = 0,2 M	TUYAU FLEXIBLE Ø 6/4 L = 0,2 M	HOSE Ø 6/4 L = 0,2 M	TRIGRESS	PUR-1198A/6X4	150708
012.058	SCHLAUCHLEITUNG Ø 6/4 L = 1,7 M	TUYAU FLEXIBLE Ø 6/4 L = 1,7 M	HOSE Ø 6/4 L = 1,7 M	TRIGRESS	PUR-1198A/6X4	150708
012.060	KUPPLUNGSNIPPEL 1/8"	NIPPLE D'ACCOUPEMENT 1/8"	COUPLING NIPPLE 1/8"	LEGRIS	9287 21 10	149931
	VERSCHLUSSKUPPLUNG 1/8"	ACCOUPEMENT DE FERMETURE 1/8"	LOCKING COUPLING 1/8"	LEGRIS	9214 21 10	149932
012.062	SCHLAUCHLEITUNG Ø 6/4 L = 2,0 M	TUYAU FLEXIBLE Ø 6/4 L = 2,0 M	HOSE Ø 6/4 L = 2,0 M	TRIGRESS	PUR-1198A/6X4	150708

Position Rep. Item	Bezeichnung	Désignation	Designation of part	Lieferant Fournisseur Supplier	Bestell-Nr. Référence Order no.	Ident.-Nr. No. d'ident. ID-no.
013.1	2X 3/2-WEGEVENTIL GR 02	2X DISTRIBUTEUR 3/2 VOIES	2X 3/2-DIRECTIONAL CONTROL VALVE	BOSCH	0 820 037 102	145404
013.04	WASSERVENTIL	VANNE À EAU	WATER VALVE	VEKTOR	VPST 024530	154157
013.042	SCHLAUCHLEITUNG Ø 6/4 L = 1,5 M	TUYAU FLEXIBLE Ø 6/4 L = 1,5 M	HOSE Ø 6/4 L = 1,5 M	TRIGRESS	PUR-1198A/6X4	150708
014.1	ABDECKPLATTE	PLAQUE DE RECOUVREMENT	COVERING PLATE	BOSCH	1 825 503 932	145407

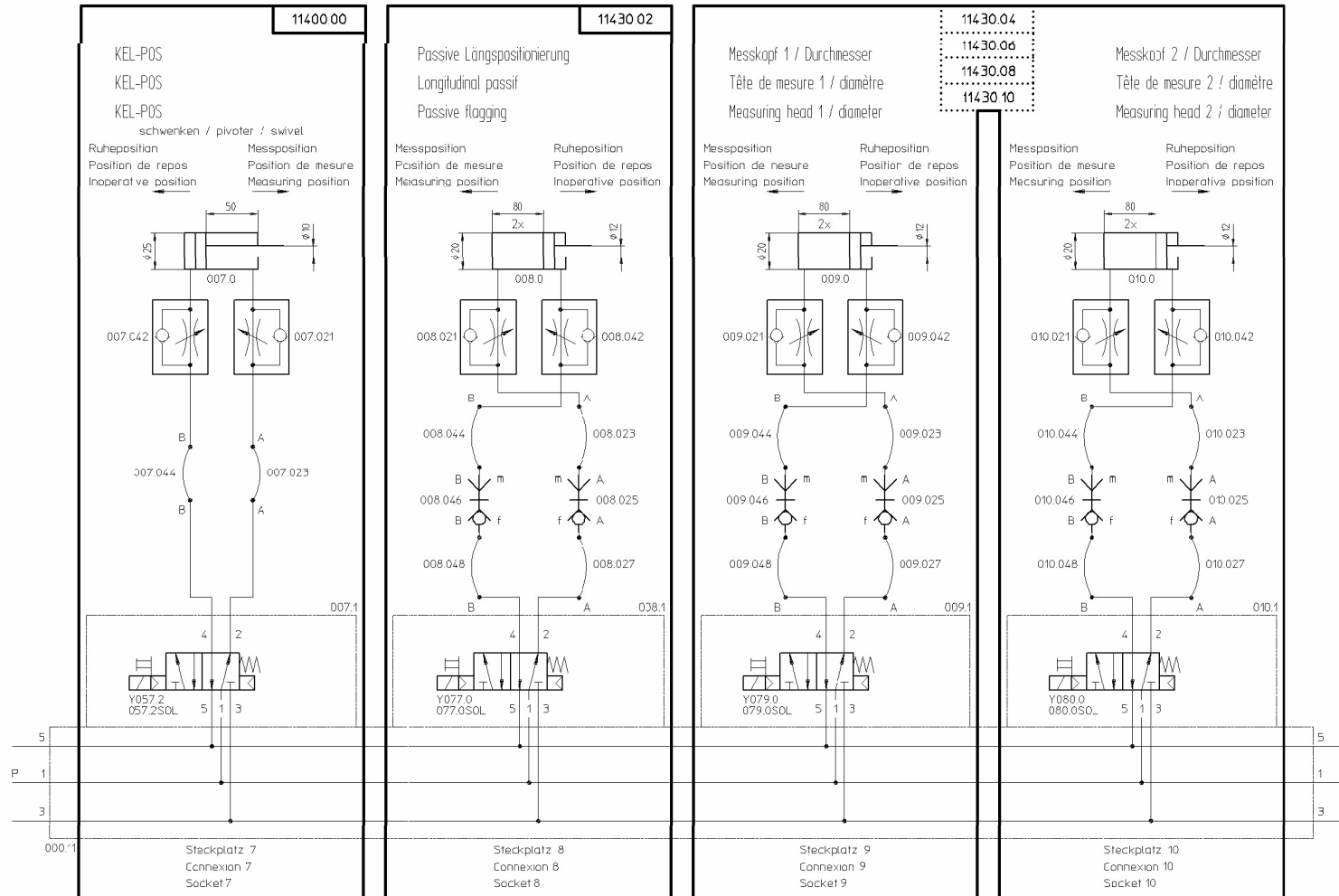


293316-1/7

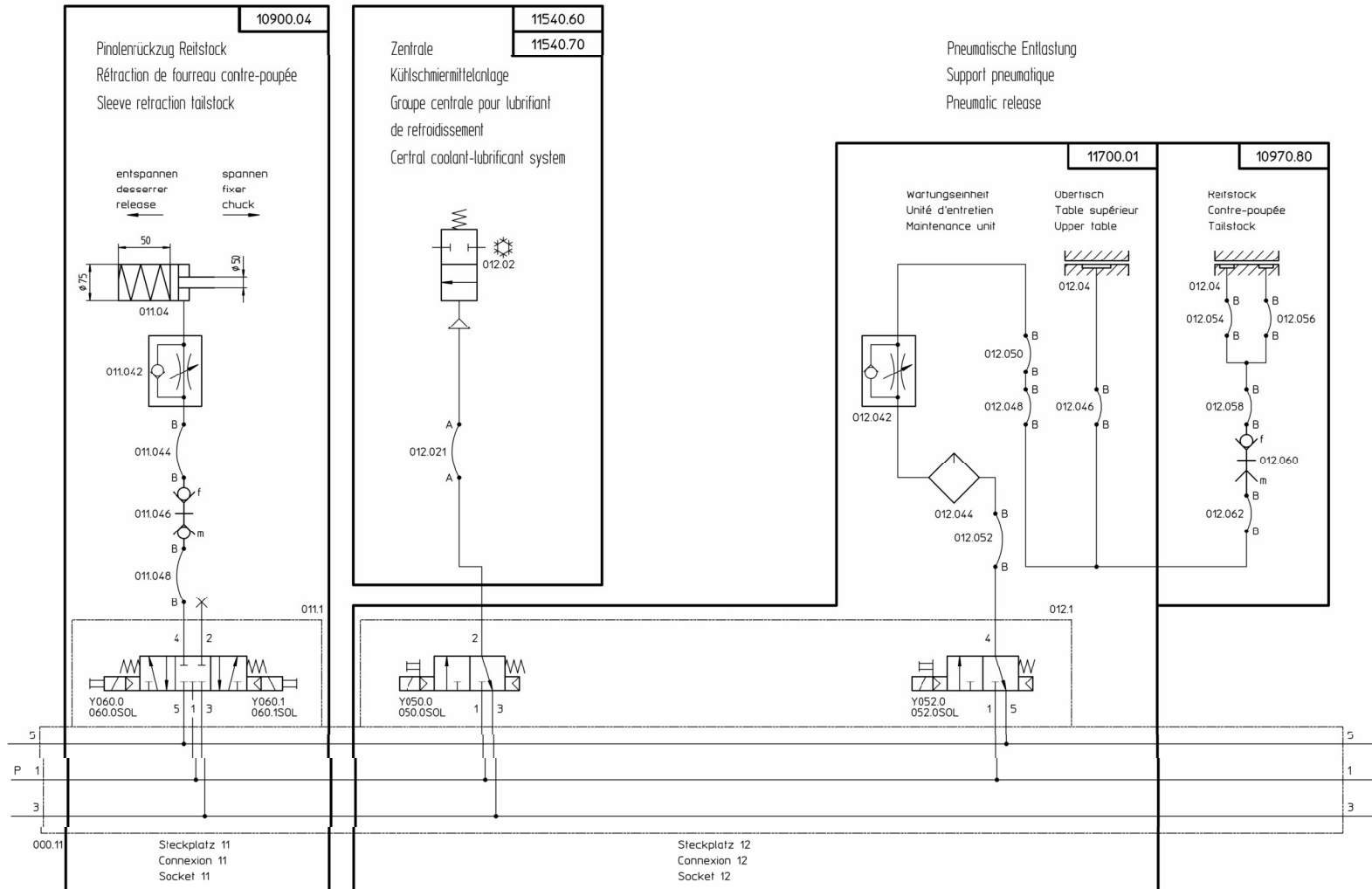




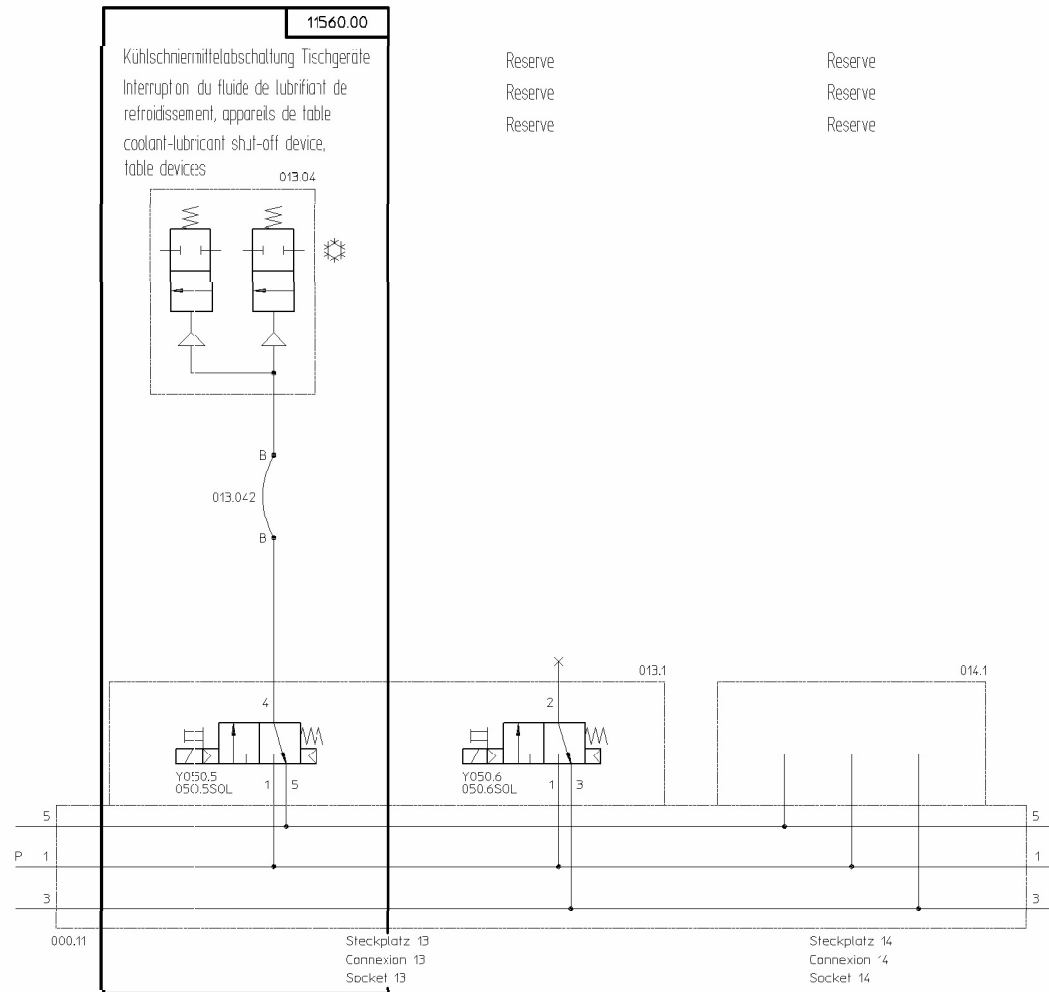
293316-2/7



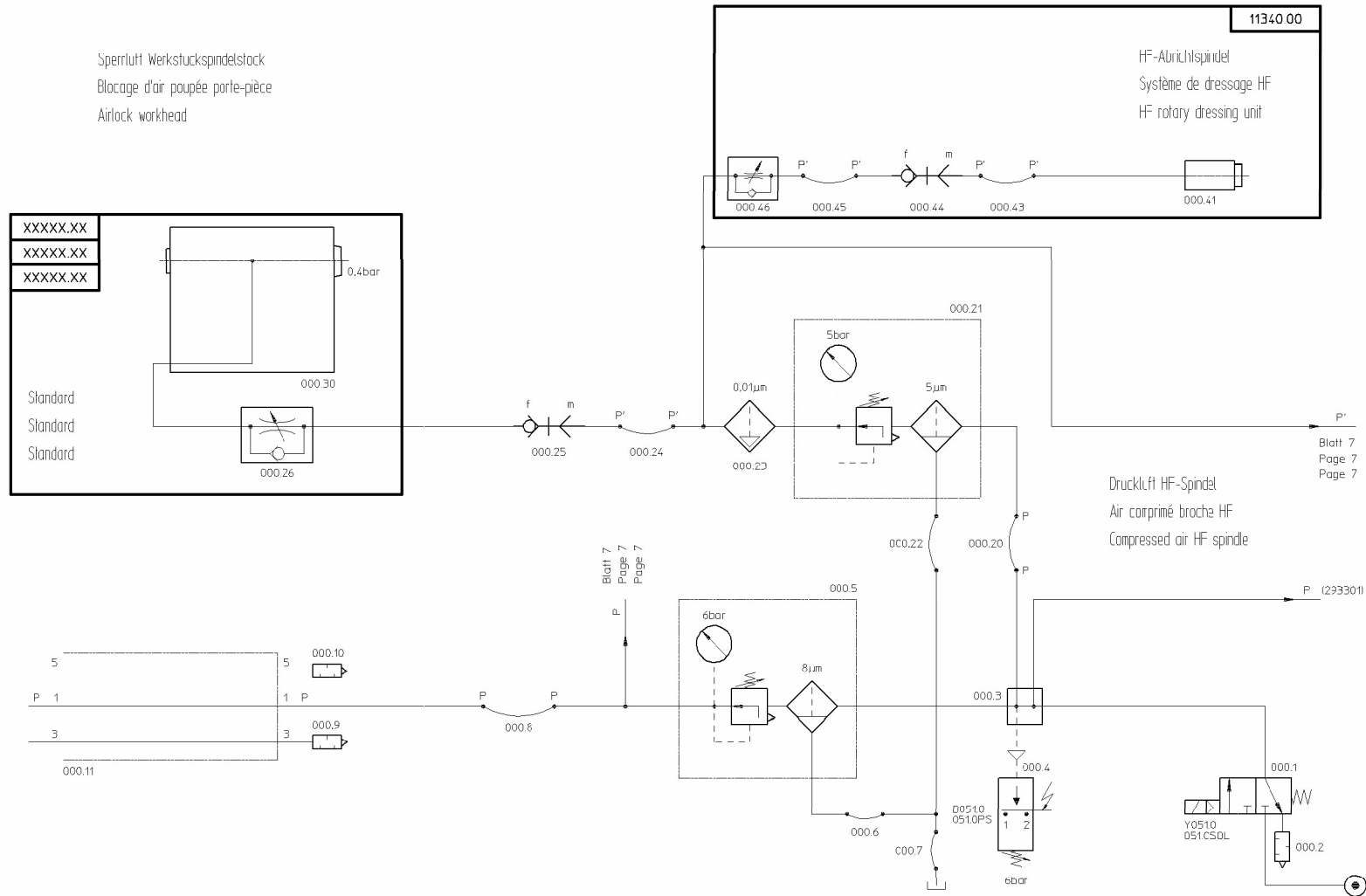
293316-3/7



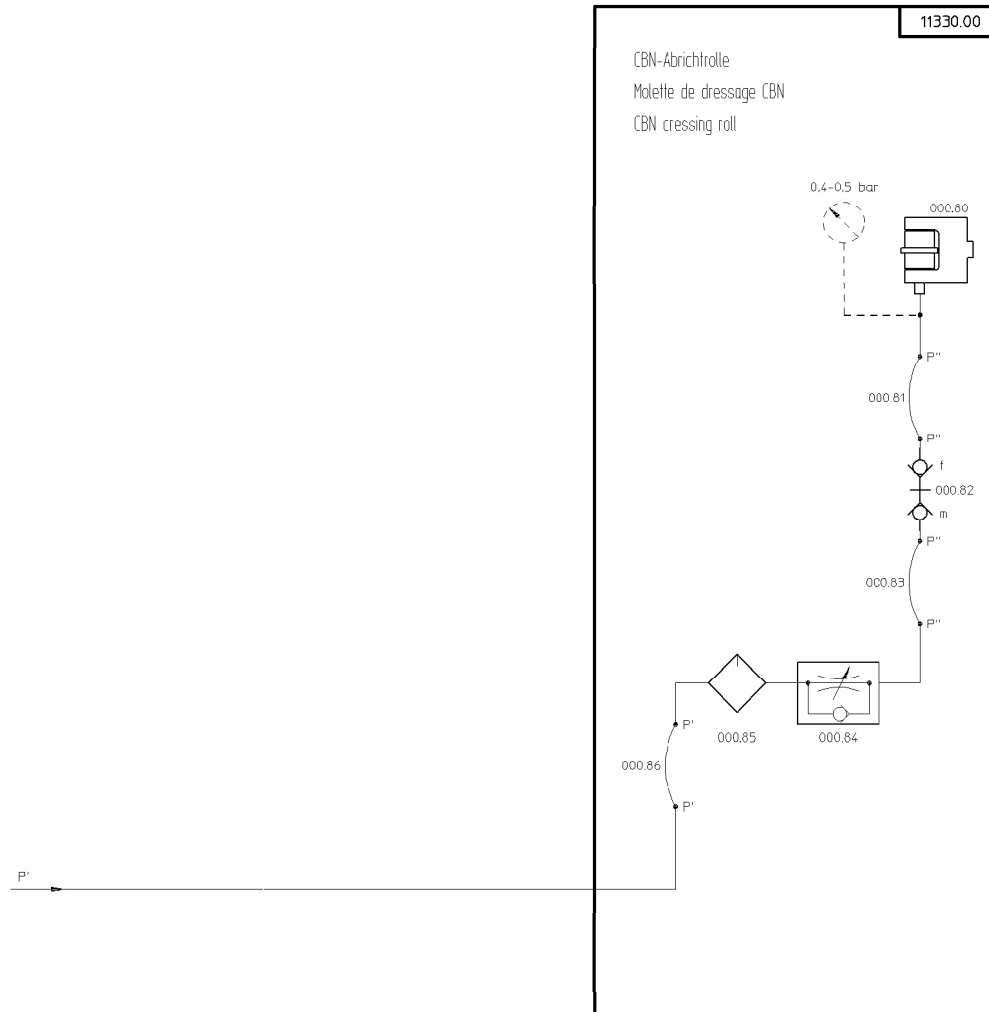
293316-4/7



293316-5/7



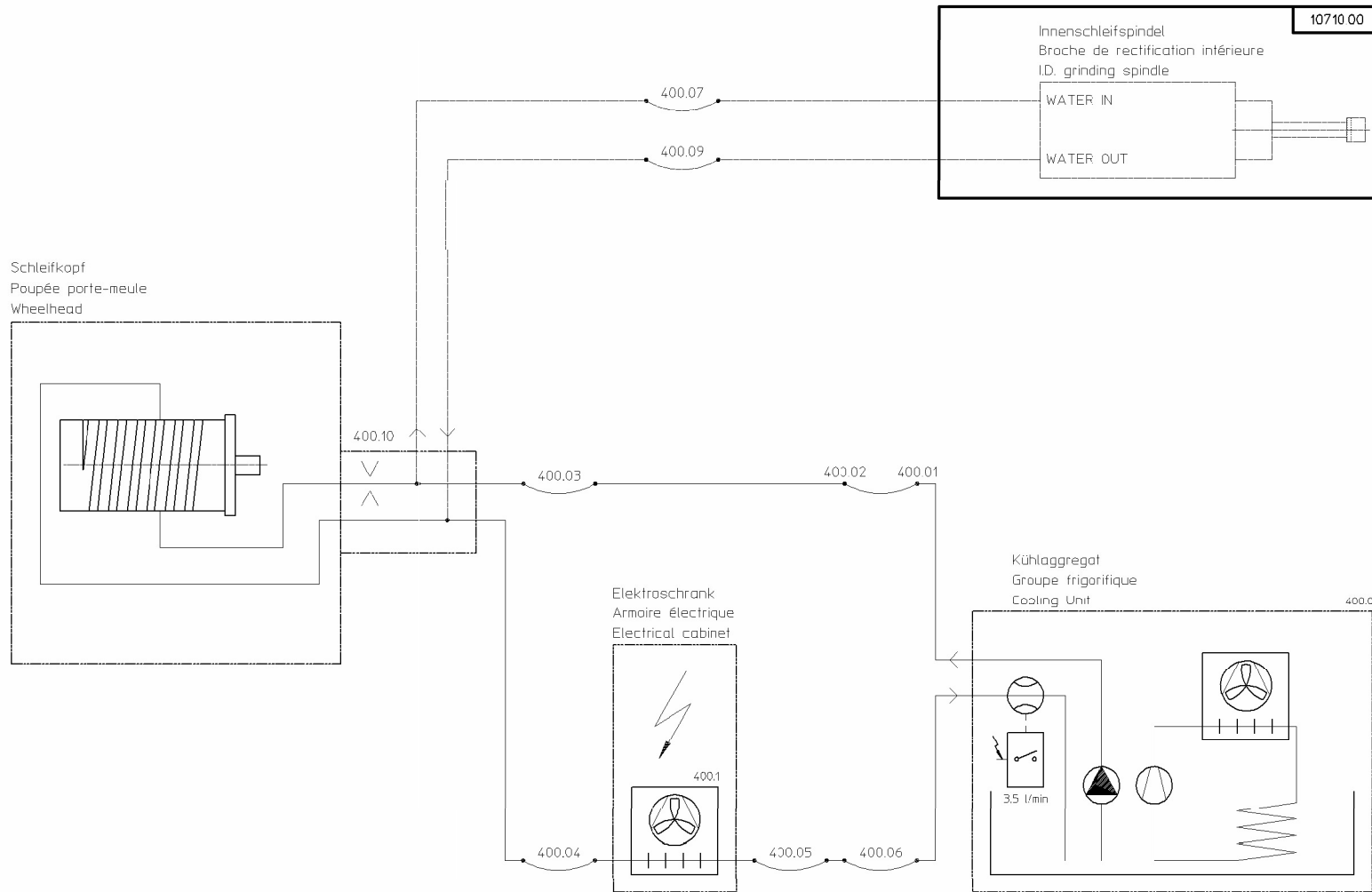
293316-6/7



293316-7/7

## 6 Kühlschema / Schéma de refroidissement / Coolant diagram

Position Rep. Item	Bezeichnung	Désignation	Designation of part	Lieferant Fournisseur Supplier	Bestell-Nr. Référence Order no.	Ident.-Nr. No. d'ident. ID-no.
400.0	KÜHLAGGREGAT	GROUPE FRIGORIFIQUE	COOLING UNIT	BURN ENGINEERING	WK 3500-K5	154001
	KÜHLAGGREGAT	GROUPE FRIGORIFIQUE	COOLING UNIT	BURN ENGINEERING	WK 5800-K5	154002
400.1 / 400.02	WÄRMETAUSCHER	ECHANGEUR THERMIQUE	HEAT EXCHANGER	BURN ENGINEERING	LWS2000-K5	153935
400.01	SCHLAUCHLEITUNG Ø 24/16 L = 2 M	TUYAU FLEXIBLE Ø 24/16 L = 2 M	HOSE Ø 24/16 L = 2 M	ANGST & PFISTER	34.61.81.0000	133764
400.03	SCHLAUCHLEITUNG Ø 24/16 L = 3 M	TUYAU FLEXIBLE Ø 24/16 L = 3 M	HOSE Ø 24/16 L = 3 M	ANGST & PFISTER	34.61.81.0000	133764
400.04	SCHLAUCHLEITUNG Ø 24/16 L = 4 M	TUYAU FLEXIBLE Ø 24/16 L = 4 M	HOSE Ø 24/16 L = 4 M	ANGST & PFISTER	34.61.81.0000	133764
400.05	SCHLAUCHLEITUNG Ø 24/16 L = 2 M	TUYAU FLEXIBLE Ø 24/16 L = 2 M	HOSE Ø 24/16 L = 2 M	ANGST & PFISTER	34.61.81.0000	133764
400.06	SCHLAUCHLEITUNG Ø 24/16 L = 4 M	TUYAU FLEXIBLE Ø 24/16 L = 4 M	HOSE Ø 24/16 L = 4 M	ANGST & PFISTER	34.61.81.0000	133764
400.07	SCHLAUCHLEITUNG Ø 12/8 L = 1,2 M	TUYAU FLEXIBLE Ø 12/8 L = 1,2 M	HOSE Ø 12/8 L = 1,2 M	LEGRIS	1025U12 00 8/12	144993
400.09	SCHLAUCHLEITUNG Ø 12/8 L = 1,2 M	TUYAU FLEXIBLE Ø 12/8 L = 1,2 M	HOSE Ø 12/8 L = 1,2 M	LEGRIS	1025U12 00 8/12	144993
400.10	DURCHFLUSSBEGRENZER 5L/MIN	LIMITEUR DU DÉBIT D'ÉCOULEMENT 5L/MIN	FLOW LIMITER 5L/MIN	NEO PERL	58.6305.1	154217



293315

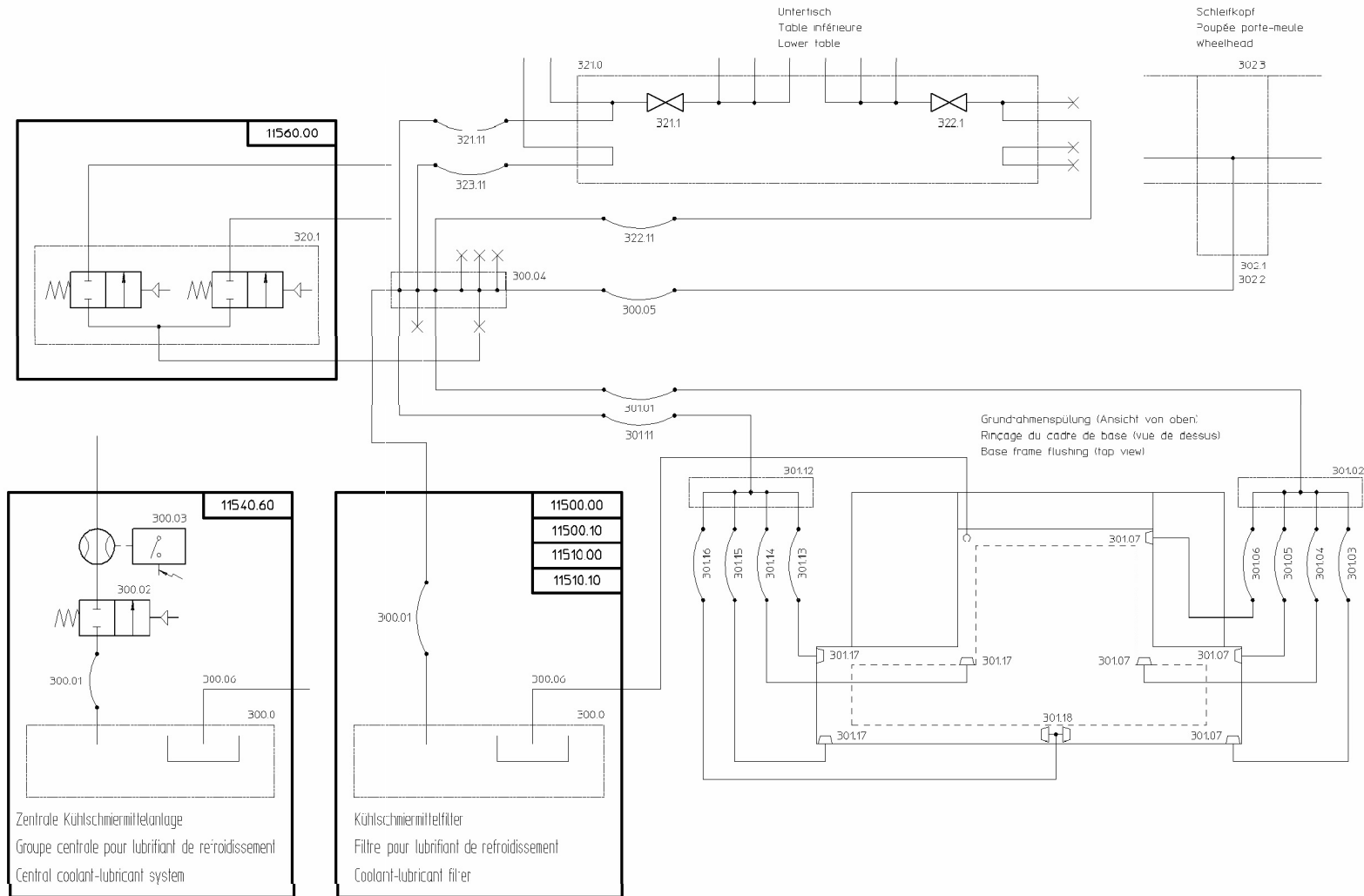


## 7 Kühlschmiermittelschema / Schéma de lubrifiant de refroidissement / Coolant-lubricant diagram

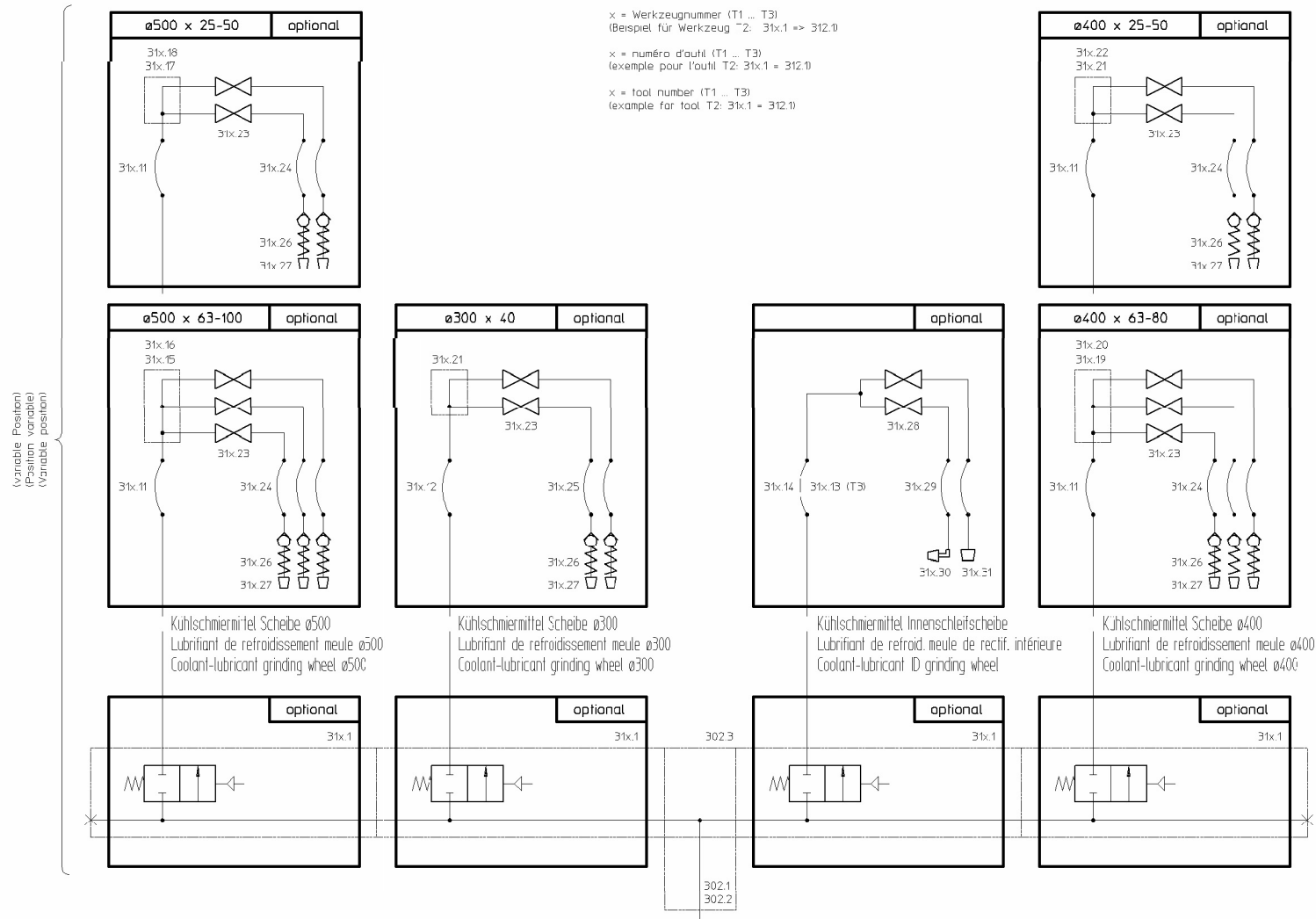
Position Rep. Item	Bezeichnung	Désignation	Designation of part	Lieferant Fournisseur Supplier	Bestell-Nr. Référence Order no.	Ident.-Nr. No. d'ident. ID-no.
300.0	PAPIERBANDFILTER 375 I	FILTRE À RUBAN DE PAPIER 375 I	PAPERBAND FILTRATION UNIT 375 I	STREULI	SPB 4	145707
	PAPIERBANDFILTER 480 I	FILTRE À RUBAN DE PAPIER 480 I	PAPERBAND FILTRATION UNIT 480 I	STREULI	SPB 5	148188
	MAGNET-PAPIERBANDFILTER 375 I	FILTRE MAGNET. À RUBAN DE PAPIER 375 I	MAGNET PAPERBAND FILTRATION UNIT 375 I	STREULI	SAM G5-SPB4	145709
	MAGNET-PAPIERBANDFILTER 480 I	FILTRE MAGNET. À RUBAN DE PAPIER 480 I	MAGNET PAPERBAND FILTRATION UNIT 480 I	STREULI	SAM G5-SPB5	148189
	TIEFBETTFILTER 600 I	FILTRE À CUVE PROFONDE 600 I	FULL DROP FILTER 600 I	STREULI	STE-5 / 600I	143297
300.01	SCHLAUCHLEITUNG Ø 35/44 L = 2,5 M	TUYAU FLEXIBLE Ø 35/44 L = 2,5 M	HOSE Ø 35/44 L = 2,5 M	ANGST & PFISTER	33.6113.0000	133766
300.02	WASSERVENTIL	VANNE À EAU	WATER VALVE	VEKTOR	?	153989
300.03	ZWISCHENSTÜCK	RACCORD	TRANSITION PIECE	VEKTOR	?	154153
	STRÖMUNGSWÄCHTER	DISPOSITIF DE CONTRÔLE DU COURANT	AUTOMATIC CURRENT CONTROLLER	EGE ELEKTRONIK	SC440-A2-GSP	142784
300.04	VERTEILER	DISTRIBUTEUR	DISTRIBUTOR	KELLENBERGER	?	154154
300.05	SCHLAUCHLEITUNG Ø 35/44 L = 2,55 M	TUYAU FLEXIBLE Ø 35/44 L = 2,55 M	HOSE Ø 35/44 L = 2,55 M	ANGST & PFISTER	33.6113.0000	133766
300.06	ABFLUSSROHR	TUYAU D'ÉCOULEMENT	DRAIN-PIPE	KELLENBERGER	?	132983
301.01	SCHLAUCHLEITUNG Ø 12/8 L = 0,5 m	TUYAU FLEXIBLE Ø 12/8 L = 0,5 M	HOSE Ø 12/8 L = 0,5 M	LEGRIS	1025U12 00 8/12	144993
301.02	VERTEILER RECHTS	DISTRIBUTEUR À DROITE	RIGHT DISTRIBUTOR	LEGRIS	3311 13 17 04	154558
301.03	SCHLAUCHLEITUNG Ø 12/8 L = 4,5 M	TUYAU FLEXIBLE Ø 12/8 L = 4,5 M	HOSE Ø 12/8 L = 4,5 M	LEGRIS	1025U12 00 8/12	144993
301.04	SCHLAUCHLEITUNG Ø 12/8 L = 2,0 M	TUYAU FLEXIBLE Ø 12/8 L = 2,0 M	HOSE Ø 12/8 L = 2,0 M	LEGRIS	1025U12 00 8/12	144993
301.05	SCHLAUCHLEITUNG Ø 12/8 L = 4,5 M	TUYAU FLEXIBLE Ø 12/8 L = 4,5 M	HOSE Ø 12/8 L = 4,5 M	LEGRIS	1025U12 00 8/12	144993
301.06	SCHLAUCHLEITUNG Ø 12/8 L = 0,5 M	TUYAU FLEXIBLE Ø 12/8 L = 0,5 M	HOSE Ø 12/8 L = 0,5 M	LEGRIS	1025U12 00 8/12	144993
301.07	SPÜLDÜSE	BUSE DE RINÇAGE	FLUSHING NOZZLE	KELLENBERGER	?	153865
301.11	SCHLAUCHLEITUNG Ø 12/8 L = 1,0 m	TUYAU FLEXIBLE Ø 12/8 L = 1,0 M	HOSE Ø 12/8 L = 1,0 M	LEGRIS	1025U12 00 8/12	144993
301.12	VERTEILER LINKS	DISTRIBUTEUR À GAUCHE	LEFT DISTRIBUTOR	LEGRIS	3311 13 17 04	154558
301.13	SCHLAUCHLEITUNG Ø 12/8 L = 4,5 M	TUYAU FLEXIBLE Ø 12/8 L = 4,5 M	HOSE Ø 12/8 L = 4,5 M	LEGRIS	1025U12 00 8/12	144993
301.14	SCHLAUCHLEITUNG Ø 12/8 L = 2,0 M	TUYAU FLEXIBLE Ø 12/8 L = 2,0 M	HOSE Ø 12/8 L = 2,0 M	LEGRIS	1025U12 00 8/12	144993
301.15	SCHLAUCHLEITUNG Ø 12/8 L = 4,5 M	TUYAU FLEXIBLE Ø 12/8 L = 4,5 M	HOSE Ø 12/8 L = 4,5 M	LEGRIS	1025U12 00 8/12	144993
301.16	SCHLAUCHLEITUNG Ø 12/8 L = 2,5 M	TUYAU FLEXIBLE Ø 12/8 L = 2,5 M	HOSE Ø 12/8 L = 2,5 M	LEGRIS	1025U12 00 8/12	144993
301.17	SPÜLDÜSE	BUSE DE RINÇAGE	FLUSHING NOZZLE	KELLENBERGER	?	153865
301.18	SPÜLDÜSE	BUSE DE RINÇAGE	FLUSHING NOZZLE	KELLENBERGER	?	153866
302.1	WASSERROHR 175	TUYAU D'EAU 175	WATER PIPE 175	KELLENBERGER	?	149861
302.2	WASSERROHR 225	TUYAU D'EAU 225	WATER PIPE 225	KELLENBERGER	?	149911
302.3	VERTEILER	DISTRIBUTEUR	DISTRIBUTOR	KELLENBERGER	?	149867
31x.1	WASSERVENTIL	VANNE À EAU	WATER VALVE	VEKTOR	?	149870

Position Rep. Item	Bezeichnung	Désignation	Designation of part	Lieferant Fournisseur Supplier	Bestell-Nr. Référence Order no.	Ident.-Nr. No. d'Ident. ID-no.
31x.11	SCHLAUCHLEITUNG Ø 35/44 L = 1,1 M	TUYAU FLEXIBLE Ø 35/44 L = 1,1 M	HOSE Ø 35/44 L = 1,1 M	ANGST & PFISTER	33.6113.0000	133766
31x.12	SCHLAUCHLEITUNG Ø 35/44 L = 1,0 M	TUYAU FLEXIBLE Ø 35/44 L = 1,0 M	HOSE Ø 35/44 L = 1,0 M	ANGST & PFISTER	33.6113.0000	133766
31x.13	SCHLAUCHLEITUNG Ø 12/8 L = 0,3 M	TUYAU FLEXIBLE Ø 12/8 L = 0,3 M	HOSE Ø 12/8 L = 0,3 M	LEGRIS	1025U12 00 8/12	144993
31x.14	SCHLAUCHLEITUNG Ø 12/8 L = 0,9 M	TUYAU FLEXIBLE Ø 12/8 L = 0,9 M	HOSE Ø 12/8 L = 0,9 M	LEGRIS	1025U12 00 8/12	144993
31x.15	VERTBLERSTÜCK LINKS	DISTRIBUTEUR À GAUCHE	LEFT DISTRIBUTOR	KELLENBERGER	?	139445
31x.16	VERTBLERSTÜCK RECHTS	DISTRIBUTEUR À DROITE	RIGHT DISTRIBUTOR	KELLENBERGER	?	145861
31x.17	VERTBLERSTÜCK LINKS	DISTRIBUTEUR À GAUCHE	LEFT DISTRIBUTOR	KELLENBERGER	?	?
31x.18	VERTBLERSTÜCK RECHTS	DISTRIBUTEUR À DROITE	RIGHT DISTRIBUTOR	KELLENBERGER	?	?
31x.19	VERTBLERSTÜCK LINKS	DISTRIBUTEUR À GAUCHE	LEFT DISTRIBUTOR	KELLENBERGER	?	137287
31x.20	VERTBLERSTÜCK RECHTS	DISTRIBUTEUR À DROITE	RIGHT DISTRIBUTOR	KELLENBERGER	?	133622
31x.21	VERTBLERSTÜCK LINKS	DISTRIBUTEUR À GAUCHE	LEFT DISTRIBUTOR	KELLENBERGER	?	?
31x.22	VERTBLERSTÜCK RECHTS	DISTRIBUTEUR À DROITE	RIGHT DISTRIBUTOR	KELLENBERGER	?	137019
31x.23	KUGELHAHN	ROBINET À TOURNANT SPHÉRIQUE	BALL VALVE	LOC-LINE	32095	133371
31x.24	GELENKSTÜCK 6 STK.	ARTICULATION 6 PIÈCES	ARTICULATION 6 PIECES	LOC-LINE	51800	122996
31x.25	GELENKSTÜCK 2 STK.	ARTICULATION 2 PIÈCES	ARTICULATION 2 PIECES	LOC-LINE	51800	122996
31x.26	RÜCKSCHLAGVENTIL	CLAPET DE NON RETOUR	CHECK VALVE	LOC-LINE	32091	133624
31x.27	FLACHDÜSE	BUSE FLAT	FLAT NOZZLE	LOC-LINE	59867	122997
31x.28	KUGELHAHN	ROBINET À TOURNANT SPHÉRIQUE	BALL VALVE	LOC-LINE	21192	126826
31x.29	GELENKSTÜCK 30 STK.	ARTICULATION 30 PIÈCES	ARTICULATION 30 PIECES	LOC-LINE	41401	114814
31x.30	WINKELDÜSE	BUSE D'ANGLE	ANGLE NOZZLE	LOC-LINE	41471	133854
31x.31	MHRLOCHWINKELDÜSE	BUSE D'ANGLE À PLUSEURESTROUS	ANGLE NOZZLE MULTIHOLE	LOC-LINE	41473	133853
320.1	WASSERVENTIL	VANNE À EAU	WATER VALVE	VEKTOR	VPST 024573	154157
321.0	VERTBLER	DISTRIBUTEUR	DISTRIBUTOR	KELLENBERGER	?	153037
321.1	HAHN	ROBINET	VALVE	KELLENBERGER	?	145046
321.11	SCHLAUCHLEITUNG Ø 12/8 L = 5,0 M	TUYAU FLEXIBLE Ø 12/8 L = 5,0 M	HOSE Ø 12/8 L = 5,0 M	LEGRIS	1025U12 00 12X8	144993
321.12	VERSCHLUSSKUPPLUNG R1/4"	ACCOUPEMENT DE FERMETURE R1/4"	COUPLING R1/4"	LEGRIS	9201 25 13	151771
	KUPPLUNGSNIPPEL G1/4"	NIPPLE D'ACCOUPEMENT G1/4"	COUPLING NIPPLE G1/4"	LEGRIS	9086 25 13	145619
321.13	KUPPLUNGSNIPPEL G1/8"	NIPPLE D'ACCOUPEMENT G1/8"	COUPLING NIPPLE G1/8"	LEGRIS	9287 21 10	149931
	SCHNELLKUPPLUNG G1/8"	ACCOUPEMENT G1/8"	QUICK CUPLING G1/8"	LEGRIS	9214 21 10	149932
321.14	SCHLAUCHLEITUNG Ø 10/7 L = 1,5 M	TUYAU FLEXIBLE Ø 10/7 L = 1,5 M	HOSE Ø 10/7 L = 1,5 M	LEGRIS	1025U10 00 7/10	145764
321.15	SCHLAUCHLEITUNG Ø 8/5,5 L = 2,0 M	TUYAU FLEXIBLE Ø 8/5,5 L = 2,0 M	HOSE Ø 8/5,5 L = 2,0 M	LEGRIS	1025U08 00 5.5/8	121638
321.16	SCHLAUCHLEITUNG Ø 8/5,5 L = 4,5 M	TUYAU FLEXIBLE Ø 8/5,5 L = 4,5 M	HOSE Ø 8/5,5 L = 4,5 M	LEGRIS	1025U08 00 5.5/8	121638
321.17	SCHLAUCHLEITUNG Ø 8/5,5 L = 4,5 M	TUYAU FLEXIBLE Ø 8/5,5 L = 4,5 M	HOSE Ø 8/5,5 L = 4,5 M	LEGRIS	1025U08 00 5.5/8	121638
321.18	HAHN	ROBINET	VALVE	KELLENBERGER	?	145046

Position Rep. Item	Bezeichnung	Désignation	Designation of part	Lieferant Fournisseur Supplier	Bestell-Nr. Référence Order no.	Ident.-Nr. No. d'Ident. ID-no.
322.1	HAHN	ROBINET	VALVE	KELLENBERGER	?	145046
322.11	SCHLAUCHLEITUNG Ø 12/8 L = 5,0 M	TUYAU FLEXIBLE Ø 12/8 L = 5,0 M	HOSE Ø 12/8 L = 5,0 M	LEGRIS	1025U12 00 12X8	144993
322.12	KUPPLUNGSNIPPEL G1/8"	NIPPLE D'ACCOUPLMENT G1/8"	COUPLING NIPPLE G1/8"	LEGRIS	9287 21 10	149931
	SCHNELLKUPPLING G1/8"	ACCOUPLMENT G1/8"	QUICK CURLING G1/8"	LEGRIS	9214 21 10	149932
322.13	SCHLAUCHLEITUNG Ø 8/5,5 L = 2,0 M	TUYAU FLEXIBLE Ø 8/5,5 L = 2,0 M	HOSE Ø 8/5,5 L = 2,0 M	LEGRIS	1025U08 00 5.5/8	121638
322.14	SCHLAUCHLEITUNG Ø 8/5,5 L = 2,0 M	TUYAU FLEXIBLE Ø 8/5,5 L = 2,0 M	HOSE Ø 8/5,5 L = 2,0 M	LEGRIS	1025U08 00 5.5/8	121638
322.15	SCHLAUCHLEITUNG Ø 8/5,5 L = 2,0 M	TUYAU FLEXIBLE Ø 8/5,5 L = 2,0 M	HOSE Ø 8/5,5 L = 2,0 M	LEGRIS	1025U08 00 5.5/8	121638
322.16	VERTEILER	DISTRIBUTEUR	DISTRIBUTOR	KELLENBERGER	?	132382
322.17	SCHLAUCHLEITUNG Ø 6/4 L = 0,1 M	TUYAU FLEXIBLE Ø 6/4 L = 0,1 M	HOSE Ø 6/4 L = 0,1 M	JHANNSEN	4/6 DEKABON - 1300	132383
323.11	SCHLAUCHLEITUNG Ø 12/8 L = 5,0 M	TUYAU FLEXIBLE Ø 12/8 L = 5,0 M	HOSE Ø 12/8 L = 5,0 M	LEGRIS	1025U12 00 12X8	144993
323.12	VERSCHLUSSKUPPLUNG R1/4"	ACCOUPLMENT DE FERMETURE R1/4"	COUPLING R1/4"	LEGRIS	9201 25 13	151771
	KUPPLUNGSNIPPEL G1/4"	NIPPLE D'ACCOUPLMENT G1/4"	COUPLING NIPPLE G1/4"	LEGRIS	9086 25 13	145619
323.13	SCHLAUCHLEITUNG Ø 10/7 L = 1,5 M	TUYAU FLEXIBLE Ø 10/7 L = 1,5 M	HOSE Ø 10/7 L = 1,5 M	LEGRIS	1025U10 00 10X7	145764
323.14	KUGELHAHN G1/4"	ROBINET À TOURNANT SPHÉRIQUE G1/4"	BALL VALVE G1/4"	TRIGRESS	?	060885
323.15	DREHDURCHFÜHRUNG	PASSAGE TOURNANT	ROTARY TRANSMISSION	KELLENBERGER	?	145040

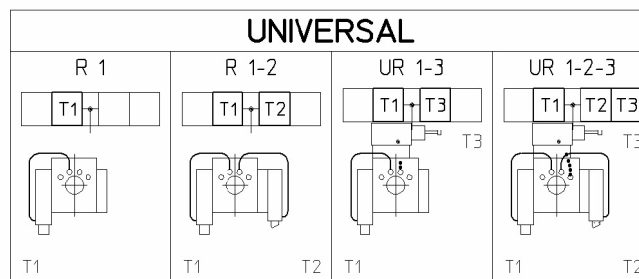
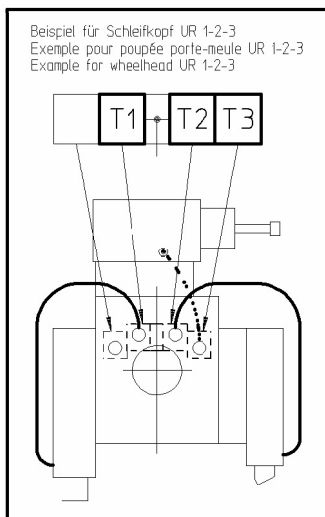


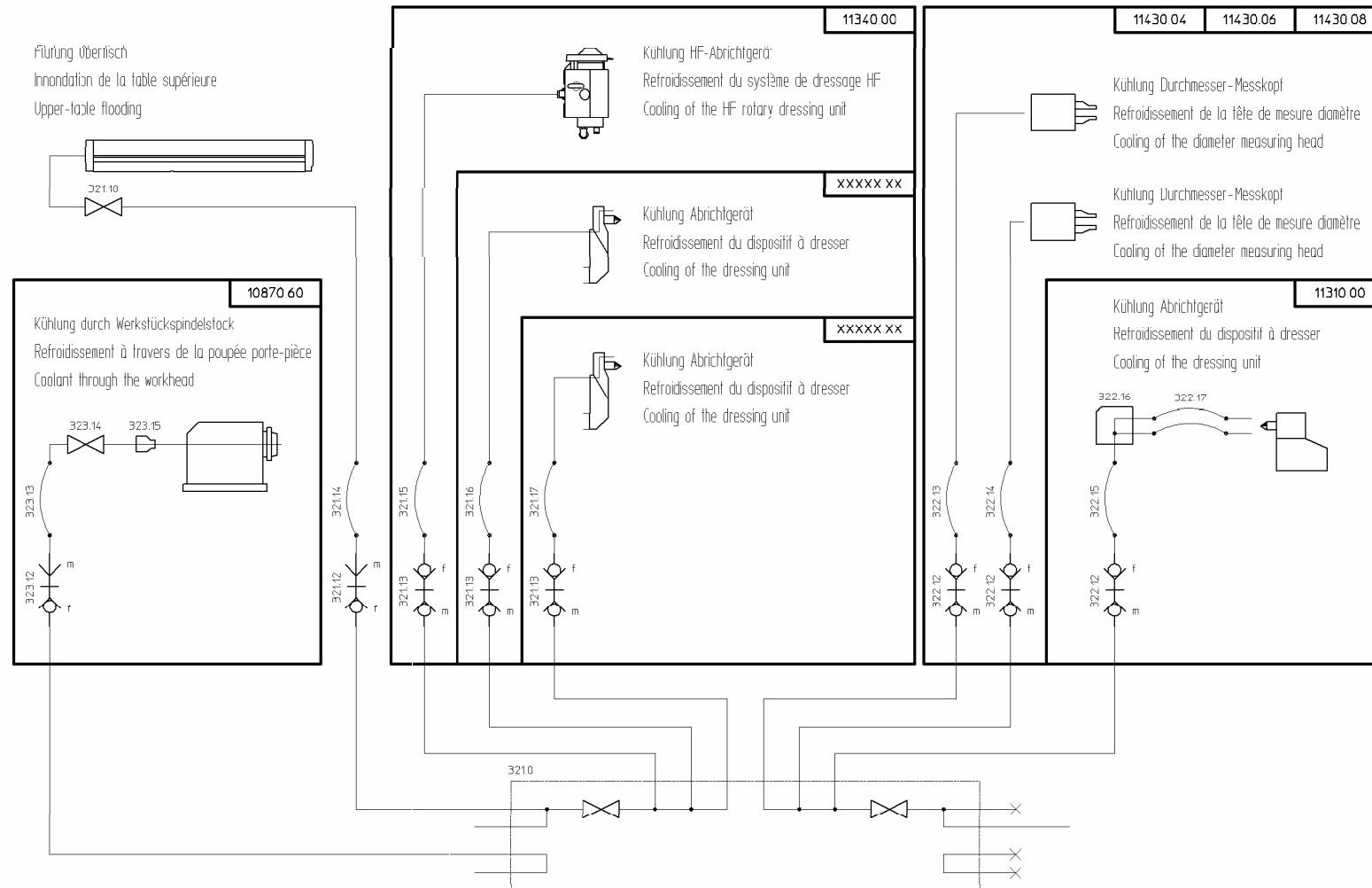
293311-1/4



293311-2/4

Anordnung der Ventile und Schläuche auf dem Schleifkopf  
 Arrangement des vannes et des tuyaux flexibles sur la poupée porte-meule  
 Arrangement of the valves and the hoses on the wheelhead



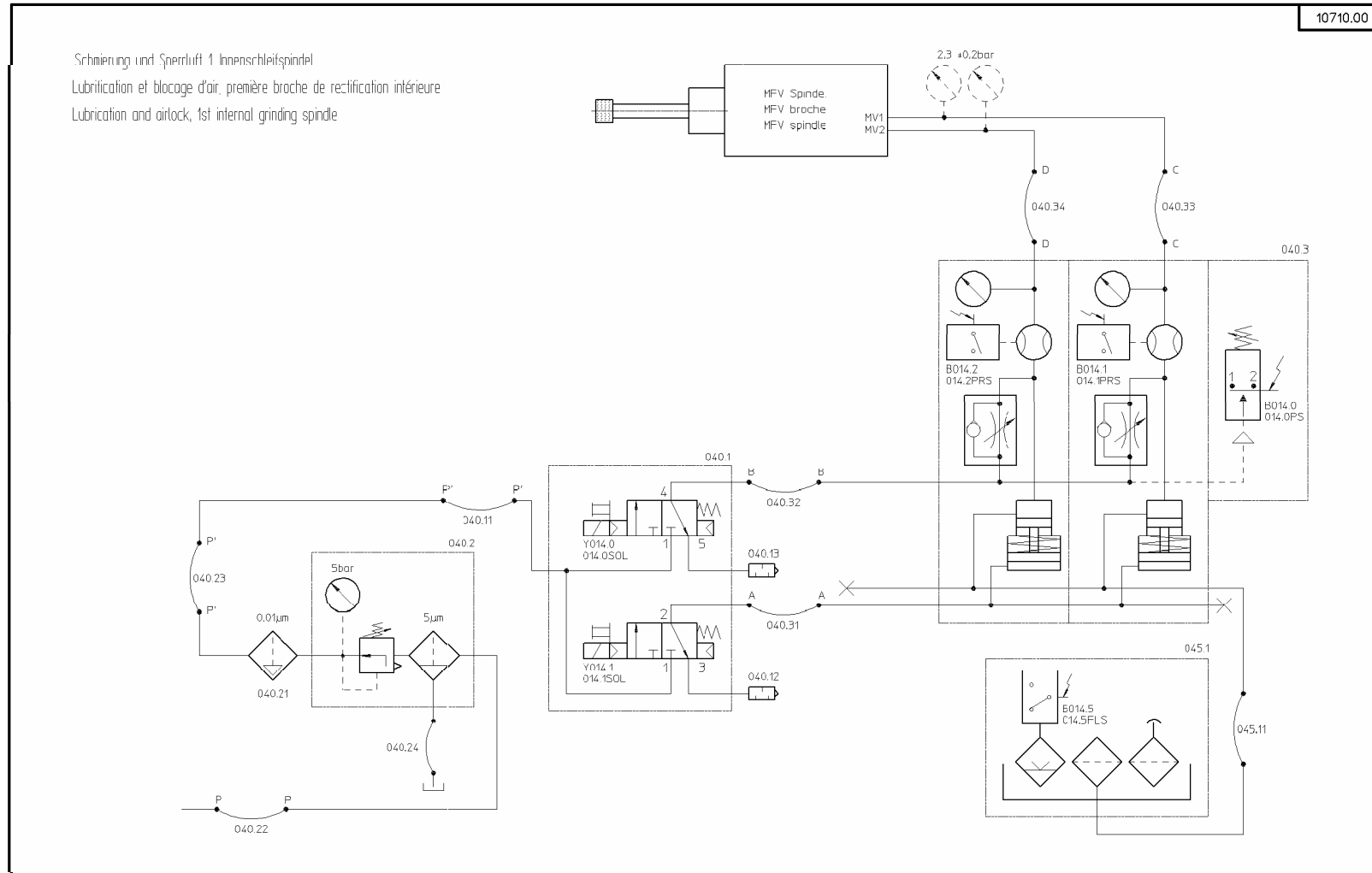


293311-4/4

**8 Schmierschema HF- Innenschleifspindel / Schéma de lubrification broches de rectification intérieure H.F. / Lubrication diagram HF internal grinding spindle**

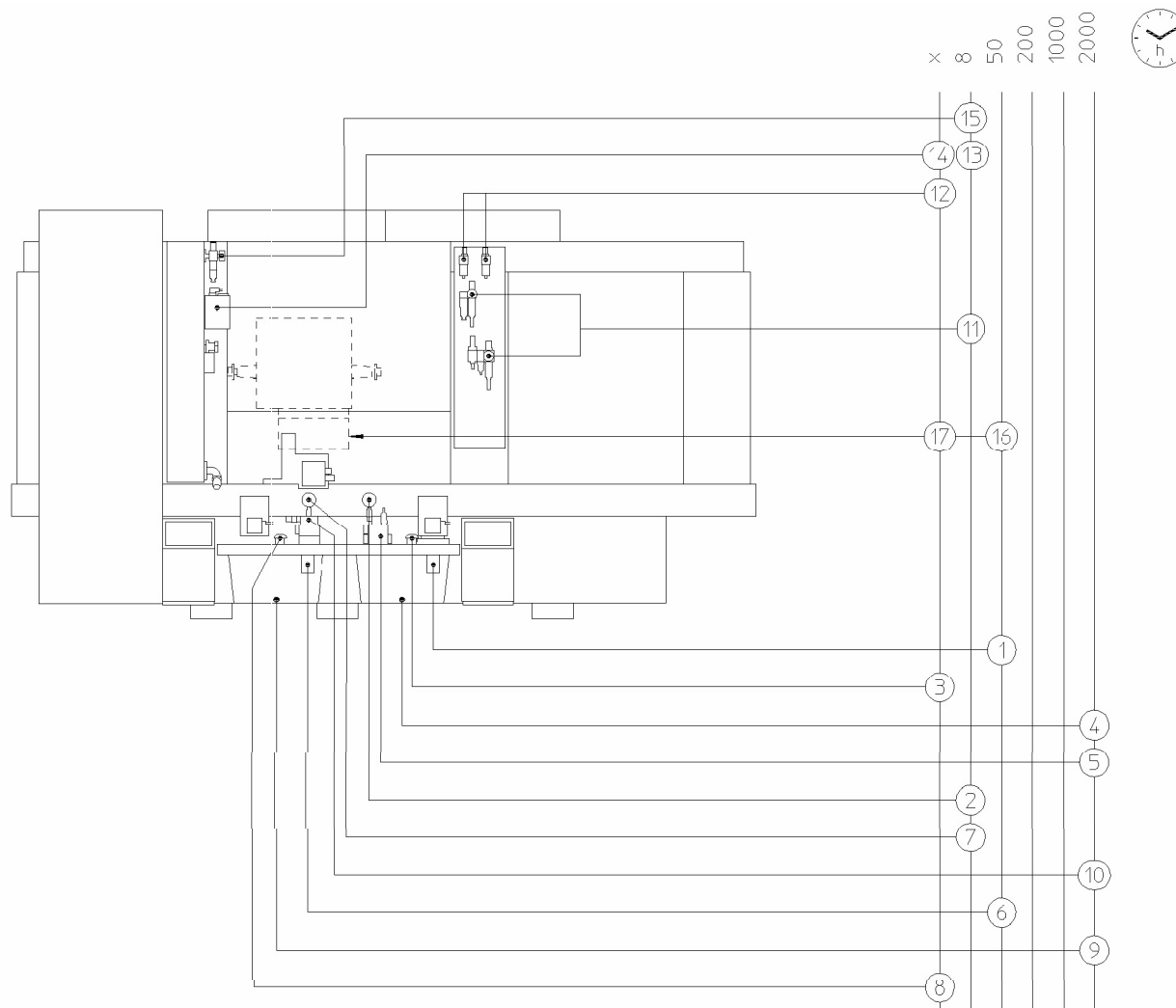
Position Rep. Item	Bezeichnung	Désignation	Designation of part	Lieferant Fournisseur Supplier	Bestell-Nr. Référence Order no.	Ident.-Nr. No. d'ident. ID-no.
<i>MFV-INNENSCHLEIFSPINDEL / BROCHES DE RECTIFICATION INTÉRIEURE MFV / MFV INTERNAL GRINDING SPINDLE</i>						
040.1	2X 3/2-WEGEVENTIL GR. 02	2X DISTRIBUTEUR 3/2 VOIES	2X 3/2-DIRECTIONAL CONTROL VALVE	BOSCH	0 820 037 102	145404
040.11	SCHLAUHLBTUNG Ø 8/6 L=0,3 M	TUYAU FLEXIBLE Ø 8/6 L = 0,3 M	HOSE Ø 8/6 L = 0,3 M	TRIGRESS	PUR-1198A/8X6	150709
040.12	SCHALLDÄMPFER G1/8"	SILENCIEUX G1/8"	SOUND ABSORBER G1/8"	BOSCH	1 827 000 000	118987
040.13	SCHALLDÄMPFER G1/8"	SILENCIEUX G1/8"	SOUND ABSORBER G1/8"	BOSCH	1 827 000 000	118987
040.2	FILTER-DRUCKREGLER NL1	MANOSTAT FILTRE NL1	FILTER PRESSURE REGULATOR NL1	BOSCH	0 821 300 758	
040.21	FBNFILTER NL1	FILTRE FIN NL1	FINE FILTER NL1	BOSCH	0 821 303 718	
040.22	SCHLAUHLBTUNG Ø 10/7 L=3,4 M	TUYAU FLEXIBLE Ø 10/7 L=3,4 M	HOSE Ø 10/7 L=3,4 M	TRIGRESS	PUR-1198A/10X7	150710
040.23	SCHLAUHLBTUNG Ø 10/7 L=0,3 M	TUYAU FLEXIBLE Ø 10/7 L=0,3 M	HOSE Ø 10/7 L=0,3 M	TRIGRESS	PUR-1198A/10X7	150710
040.24	SCHLAUHLBTUNG Ø 8/6 L=0,8 M	TUYAU FLEXIBLE Ø 8/6 L = 0,8 M	HOSE Ø 8/6 L = 0,8 M	TRIGRESS	PUR-1198A/8X6	150709
040.3	MIKROPUMPENAGGREGAT 2-FACH	GROUPE POMPE 2-VOIES	MICRO PUMP UNIT 2 WAYS	ILC		153996
040.31	SCHLAUHLBTUNG Ø 6/4 L=0,3 M	TUYAU FLEXIBLE Ø 6/4 L = 0,3 M	HOSE Ø 6/4 L = 0,3 M	TRIGRESS	PUR-1198A/6X4	150708
040.32	SCHLAUHLBTUNG Ø 6/4 L=0,3 M	TUYAU FLEXIBLE Ø 6/4 L = 0,3 M	HOSE Ø 6/4 L = 0,3 M	TRIGRESS	PUR-1198A/6X4	150708
040.33	SCHLAUHLBTUNG Ø 6/4 L=4,5 M	TUYAU FLEXIBLE Ø 6/4 L = 4,5 M	HOSE Ø 6/4 L = 4,5 M	TECALTO	TTF 6X1	105361
040.34	SCHLAUHLBTUNG Ø 6/4 L=4,5 M	TUYAU FLEXIBLE Ø 6/4 L = 4,5 M	HOSE Ø 6/4 L = 4,5 M	TECALTO	TTF 6X1	105361
045.1	ÖLBHÄLTER MIT FILTER 5 µM	RÉSERVOIR D'HUILE AVEC FILTRE 5 µM	OIL TANK WITH FILTRE 5 µM	ILC		153994
045.11	SCHLAUHLBTUNG Ø 8/5,5 L=0,2 M	TUYAU FLEXIBLE Ø 8/5,5 L = 0,2 M	HOSE Ø 8/5,5 L = 0,2 M	LEGRIS	1025U08 00 5.5/8	121638





293314

**9 Schmieranleitung / Instructions de graissage / Lubrication instructions**



293312

Maschinenteile Organes de machine Machine parts	Hydraulikaggregat Système hydraulique Hydraulic assembly					Hydrostatikaggregat Système hydrostatique Hydrostatic assembly					Pneumatik Système pneumatique Pneumatic system		Optionen / Options / Options				
	Innenschleifspindel Broche de rectification intérieure ID grinding spindle			B-Achse Axe B B axis													
Position Pièce Item	1	2	3	4	5	6	7	8	9	10	11	12	13	14	15	16	17
Symbol Symbole Symbol																	
Prüfen Contrôler Check																	
Auffüllen nach Bedarf Remplir selon besoin Refill if necessary			•					•				•		•			
Reinigen und ersetzen Nettoyer ou remplacer Clean or replace																	
Austauschen Echanger Exchange																	
Behälterkapazität l Capacité de récipient l Capacity of tank l	25					25					0,04		2,2			0,6	
Schmierstoffe Lubrifiants Lubricants	ISO 3498	HM 68									CB 32		HM 46			VG 150	
	DIN 8659	HLP 68									CL 32		HLP 46			PG 150	
Viskosität Viscosité Viscosity	64	68	68	64	68	30	32	32	30	46	140	150	150				
Bezeichnung Désignation Designation																	
Hersteller Producteur Manufacturer																	

**10 Elektroschema / Schéma électrique / W iring diagram**

Position Rep. Item	Blatt Nr. Page no. Page no.	Bezeichnung	Désignation	Designation of part	Einbauort Position de montage Location	Lieferant Fournisseur Supplier	Bestell-Nr. Référence Order no.	Ident.-Nr. No. d'ident. ID-no.	
A000.0	000.0U	/001.1	GEHÄUSE VORTRAFO	ARMOIRE TRANSFORMATEUR	TRANSFORMER BOX	FREISTEHEND ISOLE FREE-STANDING	WAGNER + GRIMM	131336	
A002.0	002.0U	/004.1	FILTERAGGREGAT KUEHLMITTEL	AGREGAT FILTRE REFRIGERANT	FILTER ASSEMBLY COOLANT	FREISTEHEND ISOLE FREE-STANDING			
A007.0	007.0U	/016.1	FREQUENZUMFORMER ABRICHTSPINDEL 1	CONV. DE FREQUENCE PIVOT A DRESSER 1	FREQUENCY CONVERTER DRESSING SPINDLE 1	ELEKTROSCHRANK ARMOIRE ELECTRIQUE ELECTRICS CUBICLE	DANFOSS	VLT2815	144428
A013.0	013.0U	/005.4	KUEHLAGGREGAT KUEHLKRESLAUF	GROUPE DE REFRIGERATION CIRCUIT DE REFROIDISSEMENT	COOLING UNIT COOLING CIRCUIT	FREISTEHEND ISOLE FREE-STANDING	BURN	WK1800-K5 WK3500-K5	151250 154001
A014.0	014.0U	/139.0	ACTOR SENSOR BOX SCHMIERUNG HF-SPINDEL T3/T6/T8	BOITE ACTEUR-PALPEUR LUBRIFICATION HF-BROCHE T3/T6/T8	ACTOR SENSOR BOX LUBRICATION HF-SPINDLE T3/T6/T8	VERSCHALUNG REVETEMENT MACHINE CABINET	LUMBERG	SB 8/LED 3-220/6M	154135
A020.0	020.0U	/020.1	UMRICHTER UE212B	MUTATEUR UE212B	VOLTAGE SYSTEM CONVERTER UE212B	ELEKTROSCHRANK ARMOIRE ELECTRIQUE ELECTRICS CUBICLE	HEIDENHAIN	337 044 02	147094
A020.1	020.1U	/020.7	LOGIKENHET CC 422	UNITE LOGIQUE CC 422	LOGIC UNIT CC 422	ELEKTROSCHRANK ARMOIRE ELECTRIQUE ELECTRICS CUBICLE	HEIDENHAIN	364 276 01	149565
A020.2	020.2U	/020.4	VERSORGUNGSEINHET UV 105	APPAREILS DE ALIMENTATION UV 105	POWER SUPPLY UNIT UV 105	ELEKTROSCHRANK ARMOIRE ELECTRIQUE ELECTRICS CUBICLE	HEIDENHAIN	334 980 13	151241
A025.0	025.0U	/033.1	ANZEIGELEKTRONIK SCHWENKWINKELANZEIGE WERKSTUECKSPINDELSTOCK	INDICATION ELECTRONIQUE AFFICHAGE ANGLE DE ORIENT. POUPEE PORTE-PIECE	ELECTRONIC DISPLAY SWIVEL ANGLE INDICATOR WORKHEAD	PANEL PANEL PANEL	KELLENBERGER	BAUGRUPPE	151868
A031.0	031.0U	/090.0	MASCHINENBEDIENFELD (EAO-TASTER)	CONSOLE COMMANDE DE MACHINE (BOUTONS DE EAO)	MACHINE CONTROL CONSOLE (EAO BUTTONS)	PANEL PANEL PANEL	KELLENBERGER	BAUGRUPPE	153451
A053.0	053.0U	/106.0	ACTOR SENSOR BOX 1 SCHLEIFKOPF	BOITE ACTEUR-PALPEUR 1 TETE DE MEULE	ACTOR SENSOR BOX 1 WHEELHEAD	SCHLEIFKOPF TETE DE MEULE WHEELHEAD	LUMBERG	SB 8/LED 3-220/6M	150815
A053.1	053.1U	/107.0	ACTOR SENSOR BOX 2 SCHLEIFKOPF	BOITE ACTEUR-PALPEUR 2 TETE DE MEULE	ACTOR SENSOR BOX 2 WHEELHEAD	SCHLEIFKOPF TETE DE MEULE WHEELHEAD	LUMBERG	SB 8/LED 3-220/6M	150815
A053.3	053.3U	/104.0	ACTOR SENSOR BOX HYDROSTATIKAGGREGAT HYDRAULIKAGGREGAT	BOITE ACTEUR-PALPEUR GROUPE HYDROSTATIQUE HYDRAULIQUE	ACTOR SENSOR BOX HYDROSTATIC ASSEMBLY HYDRAULIC ASSEMBLY	MASCHINE MACHINE MACHINE	LUMBERG	SB 8/LED 3-220/6M	154147
A068.0	068.0U	/085.0	STECGERGHAEUSE DATENSCHNITTSTELLEN RS232 / ETHERNET / MODEM	COFFRET DE CONNECTEUR INTERFACES DE DONNEE RS232 / ETHERNET / MODEM	CONNECTOR BOX DATA INTERFACES RS232 / ETHERNET / MODEM	ELEKTROSCHRANK ARMOIRE ELECTRIQUE ELECTRICS CUBICLE	MURRELEKTRONIK	4000-68213-1600000	156552

Position Rep. Item	Blatt Nr. Page no. Page no.	Bezeichnung	Désignation	Designation of part	Einbauort Position de montage Location	Lieferant Fournisseur Supplier	Bestell-Nr. Référence Order no.	Ident.-Nr. No. d'ident. ID-no.
A068.1	068.1U /085.0	ADAPTERSTECKER RS232-SCHNITTSTELLE D-SUB 25POL FEMALE-FEMALE	FICHE DE ADAPTATION INTERFACE RS-232 D-SUB 25POL FEMALE-FEMALE	ADAPTER PLUG RS232 INTERFACE D-SUB 25POL FEMALE-FEMALE	ELEKTROSCHRANK ARMOIRE ELECTRIQUE ELECTRICS CUBICLE	DISTRELEC	67 14 04	156553
A070.0	070.0U /020.7	HAUPTRECHNER MC 422B	PRINCIPALE ORDINATEUR MC 422B	CENTRAL COMPUTER MC 422B	ELEKTROSCHRANK ARMOIRE ELECTRIQUE ELECTRICS CUBICLE	HEIDENHAIN	387 188 01	149564
A071.0	071.0U /080.2	TASTATUR TE 535 AX	CLAVIER TE 535 AX	KEYBOARD TE 535 AX	PANEL PANEL PANEL	HEIDENHAIN	366 536 01	149567
A073.1	073.1U /096.1	HANDPANEL HR 410 AX	CONSOLE COMMANDE MANUELLE HR 410 AX	MANUAL PANEL HR 410 AX	PANEL PANEL PANEL	HEIDENHAIN	330 818 12	137588
A073.2	073.2U /096.1	ADAPTERSTECKER HANDPANEL	FICHE DE ADAPTATION CONSOLE COMMANDE MANUELLE	ADAPTER PLUG MANUAL PANEL	PANEL PANEL PANEL	HEIDENHAIN	296 466 07	137590
A074.0	074.0U /080.4	BILDSCHIRM BF 150	ECRAN BF 150	DISPLAY BF 150	PANEL PANEL PANEL	HEIDENHAIN	353 522 03	149566
A075.0	075.0U /032.4	GRUNDGERAET KEL-TOUCH KEL-BALANCE	APPAREIL BASE KEL-TOUCH KEL-BALANCE	BASIC DEVICE KEL-TOUCH KEL-BALANCE	ELEKTROSCHRANK ARMOIRE ELECTRIQUE ELECTRICS CUBICLE	ELASO	BMS1000	153473
A075.1	075.1U /051.2	MODUL KEL-TOUCH T1/T2	MODULE KEL-TOUCH T1/T2	MODULE KEL-TOUCH T1/T2	ELEKTROSCHRANK ARMOIRE ELECTRIQUE ELECTRICS CUBICLE	ELASO	USC5000	154198
A076.0	076.0U /032.7	MESSSTEUERUNG MOVOMATIC ES124	AUTO-CALIBRAGE MOVOMATIC ES124	IN-PROCESS GAUGE SYSTEM MOVOMATIC ES124	ELEKTROSCHRANK ARMOIRE ELECTRIQUE ELECTRICS CUBICLE	MOVOMATIC	ES124	145804
A076.1	076.1U /056.8	FRONTTAFEL MESSSTEUERUNG MOVOMATIC ES124	PLATINE AVANT AUTO-CALIBRAGE MOVOMATIC ES124	FRONT PANEL IN-PROCESS GAUGE SYSTEM MOVOMATIC ES124	PANEL PANEL PANEL	MOVOMATIC	ES124	145804
A076.2	076.2U /056.2	ZWISCHENSTECKER D-SUB 9->25POL	ADAPTEUR CONNECTEUR D-SUB 9->25POL	ADAPTER PLUG D-SUB 9->25POL	ELEKTROSCHRANK ARMOIRE ELECTRIQUE ELECTRICS CUBICLE	DISTRELEC	67 15 88	154072
A076.3	076.3U /057.1	BUS-AUFSPLITTUNG 3FACH MESSSTEUERUNG MOVOMATIC	DIVISEUR DE BUS 3 FOIS AUTO-CALIBRAGE MOVOMATIC	BUS DIVIDER UP TO 3 IN-PROCESS GAUGE SYSTEM MOVOMATIC	ELEKTROSCHRANK ARMOIRE ELECTRIQUE ELECTRICS CUBICLE	MOVOMATIC	12562.0458	154599
A081.0	081.0U /130.0	BUSKOPFLER PROFIBUSDP	COUPLAGE DU BUS PROFIBUSDP	BUS COUPLER PROFIBUSDP	ELEKTROSCHRANK ARMOIRE ELECTRIQUE ELECTRICS CUBICLE	WAGO	750-833	151245
A081.3	081.3U /035.2	I/O-PRINT GRINDplusT	I/O-PRINT GRINDplusT	I/O-PRINT GRINDplusT	ELEKTROSCHRANK ARMOIRE ELECTRIQUE ELECTRICS CUBICLE	KELLENBERGER	BAUGRUPPE	153055

Position Rep. Item	Blatt Nr. Page no. Page no.	Bezeichnung	Désignation	Designation of part	Einbauort Position de montage Location	Lieferant Fournisseur Supplier	Bestell-Nr. Référence Order no.	Ident.-Nr. No. d'ident. ID-no.
A081.4	081.4U /180.1	SPEISKLEMME 24VDC NACH NOTAUS	BORNE DE ALIMENTATION 24V APRES ARRET URGENCE	POWER SUPPLY TERMINAL 24V AFTER EMERGENCY	ELEKTROSCHRANK ARMOIRE ELECTRIQUE ELECTRICS CUBICLE	WAGO	750-602	151093
A081.5	081.5U /180.2	SPEISKLEMME 24VDC VOR NOTAUS	BORNE DE ALIMENTATION 24V AVANT ARRET URGENCE	POWER SUPPLY TERMINAL 24V BEFORE EMERGENCY	ELEKTROSCHRANK ARMOIRE ELECTRIQUE ELECTRICS CUBICLE	WAGO	750-602	151093
A081.9	081.9U /180.7	ABSCHLUSSKLEMME (BUSABSCHLUSS)	BORNE DE TERMINAISON (TERMINAISON DE BUS)	TERMINATION CLAMP (BUSTERMINATOR)	ELEKTROSCHRANK ARMOIRE ELECTRIQUE ELECTRICS CUBICLE	WAGO	750-600	152816
A087.0	087.0U /123.7	MESSTASTER KEL-SET	PALPEUR KEL-SET	MEASURING PIN KEL-SET	OBERTISCH TABLE SUPERIEURE UPPER TABLE	MARPOSS	A90	154193
A088.0	088.0U /102.5	OVERRIDE-SCHALTER	COMMUTATEUR OVERRIDE	OVERRIDE SWITCH	PANEL PANEL PANEL	HEIDENHAIN	BAUGRUPPE	149567
A101.0	101.0U /052.3	MODUL KEL-BALANCE T1	MODULE KEL-BALANCE T1	MODULE KEL-BALANCE T1	ELEKTROSCHRANK ARMOIRE ELECTRIQUE ELECTRICS CUBICLE	ELASO	VFM 1000	154199
A101.1	101.1U /052.8	MODUL KEL-BALANCE T2	MODULE KEL-BALANCE T2	MODULE KEL-BALANCE T2	ELEKTROSCHRANK ARMOIRE ELECTRIQUE ELECTRICS CUBICLE	ELASO	VFM 1000	154199
A102.0	102.0U /037.5	MODEM KEL-REMOTE	MODEM KEL-REMOTE	MODEM KEL-REMOTE	ELEKTROSCHRANK ARMOIRE ELECTRIQUE ELECTRICS CUBICLE	ZYXEL	OMNI 56K PLUS (ANALOG) OMNI.NET LITE (ISDN)	149063 156479
A102.1	102.1U /037.5	STECKDOSE SCHUKO 230VAC / 0.5A	PRISE SCHUKO 230VAC / 0.5A	SOCKET SCHUKO 230VAC / 0.5A	ELEKTROSCHRANK ARMOIRE ELECTRIQUE ELECTRICS CUBICLE	MURRELEKTRONIK	67900	146094
B001.1	001.1PRS /106.2	INITIATOR DREHZÄHLERFASSUNG SCHLEIFSPINDEL T1/T2	INITIATEUR CAPTAGE DU VITESSE BROCHE PORTE-MEULE T1/T2	PROXIMITY SWITCH SPEED MEASUREMENT GRINDING SPINDLE T1/T2	SCHLEIFKOPF TETE DE MEULE WHEELHEAD	BALLUFF	BES516-300-SI66.S19-PU 1.5	145279
B002.0	002.0FLW /142.7	STROMUNGSWAECHTER KUEHLMITTEL	CONTROLEUR DU FLUX REFRIGERANT	FLOW MONITOR COOLANT	MASCHINE MACHINE MACHINE	EGE ELEKTRONIK	SC 440-A2-GSP	142784
B003.0	003.0FLS /104.3	SCHWIMMERSCHALTER OELNIVEAU HYDRAULIK	INTERRUPTEUR A FLOTTEUR NIVEAU DE HUILE HYDRAULIQUE	FLOAT SWITCH OIL LEVEL HYDRAULIC UNIT	HYDRAULIKAGGREGAT HYDRAULIQUE HYDRAULIC ASSEMBLY	HEINRICH KUEBLER	AFMSL165-SB	154681
B003.2	003.2PS /104.4	DRUCKSCHALTER HYDRAULIK	COMMUTATEUR PRESSION HYDRAULIQUE	PRESSURE SWITCH HYDRAULIC UNIT	HYDRAULIKAGGREGAT HYDRAULIQUE HYDRAULIC ASSEMBLY	SUCO	0166 409 03 1 051	154146
B004.0	004.0FLS /104.1	SCHWIMMERSCHALTER OELNIVEAU HYDROSTATIK	INTERRUPTEUR A FLOTTEUR NIVEAU DE HUILE HYDROSTATIQUE	FLOAT SWITCH OIL LEVEL HYDROSTATIC UNIT	HYDROST.AGGREGAT HYDROSTATIQUE HYDROST. ASSEMBLY	HEINRICH KUEBLER	AFMSL165-SB	154681

Position Rep. Item		Blatt Nr. Page no. Page no.	Bezeichnung	Désignation	Designation of part	Einbauort Position de montage Location	Lieferant Fournisseur Supplier	Bestell-Nr. Référence Order no.	Ident.-Nr. No. d'ident. ID-no.
B004.1	004.1PS	/104.2	DRUCKSCHALTER OELFILTER HYDROSTATIK	COMMUTATEUR PRESSION FILTRE DE HUILE HYDROSTATIQUE	PRESSURE SWITCH OIL FILTER HYDROSTATIC UNIT	HYDROST.AGGREGAT HYDROSTATIQUE HYDROST. ASSEMBLY	STEIN KG	VM 5 C.O / 5 BAR	154680
B004.2	004.2PS	/109.1	VACUUMSCHALTER UNTERDRUCK HYDROSTATIK X-ACHSE	COMMUTATEUR DE VACUUM VIDE PARTIEL HYDROSTATIQUE AXE X	VACUUM SWITCH PARTIAL VACUUM IN HYDROSTATIC X-AXIS	X-ACHSE AXE X X-AXIS	SUCO	0151 452 153 001 / 0.4BAR	154129
B004.3	004.3PS	/109.2	VACUUMSCHALTER UNTERDRUCK HYDROSTATIK Z-ACHSE	COMMUTATEUR DE VACUUM VIDE PARTIEL HYDROSTATIQUE AXE Z	VACUUM SWITCH PARTIAL VACUUM IN HYDROSTATIC Z-AXIS	Z-ACHSE AXE Z Z-AXIS	SUCO	0151 452 153 001 / 0.4BAR	153313
B014.0	014.0PS	/139.3	DRUCKSCHALTER HF-SPINDEL T3 LUFTDRUCK SCHMIERUNG	COMMUTATEUR PRESSION HF-BROCHE T3 PRESSION AIR DE LUBRIFICATION	PRESSURE SWITCH HF-SPINDLE T3 AIR PRESSURE LUBRICATION	VERSCHALUNG REVETEMENT MACHINE CABINET	I.L.C. SRL	BAUGRUPPE	153996
B014.1	014.1PRS	/139.4	INITIATOR HF-SPINDEL T3 SCHMIERBOLZEN 1 IN POSTION	INITIATEUR HF-BROCHE T3 BOULON LUBRIF. 1 EN POSTION	PROXIMITY SWITCH HF-SPINDLE T3 LUBRICATION BOLT 1 IN POSTION	VERSCHALUNG REVETEMENT MACHINE CABINET	I.L.C. SRL	BAUGRUPPE	153996
B014.2	014.2PRS	/139.5	INITIATOR HF-SPINDEL T3 SCHMIERBOLZEN 2 IN POSTION	INITIATEUR HF-BROCHE T3 BOULON LUBRIF. 2 EN POSTION	PROXIMITY SWITCH HF-SPINDLE T3 LUBRICATION BOLT 2 IN POSTION	VERSCHALUNG REVETEMENT MACHINE CABINET	I.L.C. SRL	BAUGRUPPE	153996
B014.5	014.5FLS	/139.8	SCHWIMMERSCHALTER HF-SCHLEIFSPINDELN OELNIVEAU	INTERRUPTEUR A FLOTTEUR HF-BROCHES NIVEAU DE HUILE	FLOAT SWITCH HF-GRINDING SPINDLES OIL LEVEL	VERSCHALUNG REVETEMENT MACHINE CABINET	I.L.C. SRL	BAUGRUPPE	153994
B020.0	020.0SE	/096.2	HANDRAD	VOLANT	HANDWHEEL	HANDPANEL CONSOLE COMMANDE MAN. MANUAL PANEL	HEDENHAIN	BAUGRUPPE	137588
B021.0	021.0TACH	/023.6	DREHGEBER (MOTOR) C-ACHSE QSY116J	TRANSMET. DE ANGLE (MOTEUR) AXE C QSY116J	ROTARY ENCODER (MOTOR) C-AXIS QSY116J	WST-SPINDELSTOCK POUPEE PORTE-PIECE WORKHEAD	HEDENHAIN	339 878 01 339 881 01 (C)	148622 147979
B021.1	021.1SE	/062.5	DREHGEBER C-ACHSE ERA 180.3003	TRANSMET. DE ANGLE AXE C ERA 180.3003	ROTARY ENCODER C-AXIS ERA 180.3003	WST-SPINDELSTOCK POUPEE PORTE-PIECE WORKHEAD	HEDENHAIN	BAUGRUPPE	154120
B022.0	022.0TACH	/021.6	DREHGEBER (MOTOR) X-ACHSE QSY116E	TRANSMET. DE ANGLE (MOTEUR) AXE X QSY116E	ROTARY ENCODER (MOTOR) X-AXIS QSY116E	X-ACHSE AXE X X-AXIS	HEDENHAIN	339 877 03	149563
B022.1	022.1SE	/061.1	MASSSTAB X-ACHSE LF 481C	ECHELLE AXE X LF 481C	SCALE X-AXIS LF 481C	X-ACHSE AXE X X-AXIS	HEDENHAIN	355 530 07	148601
B023.0	023.0TACH	/022.6	DREHGEBER (MOTOR) Z-ACHSE QSY116E	TRANSMET. DE ANGLE (MOTEUR) AXE Z QSY116E	ROTARY ENCODER (MOTOR) Z-AXIS QSY116E	Z-ACHSE AXE Z Z-AXIS	HEDENHAIN	339 877 03	149563
B023.1	023.1SE	/061.5	MASSSTAB Z-ACHSE / 1000MM LF 481C	ECHELLE AXE Z / 1000MM LF 481C	SCALE Z-AXIS / 1000MM LF 481C	Z-ACHSE AXE Z Z-AXIS	HEDENHAIN	355 530 15 (600MM) 355 530 19 (1000MM)	148604 148605

Position Rep. Item	Blatt Nr. Page no. Page no.	Bezeichnung	Désignation	Designation of part	Einbauort Position de montage Location	Lieferant Fournisseur Supplier	Bestell-Nr. Référence Order no.	Ident.-Nr. No. d'ident. ID-no.	
B024.0	024.0TACH	/024.6	DREHGEBER (MOTOR) B-ACHSE QSY96G ENDAT	TRANSMET. DE ANGLE (MOTEUR) AXE B QSY96G ENDAT	ROTARY ENCODER (MOTOR) B-AXIS QSY96G ENDAT	DREHTEL SOCCLE PIVOTANT SWIVEL DEVICE	HEDENHAIN	339 875 53	149819
B025.0	025.0SE	/059.2	DREHGEBER SCHWENKWINKELANZEIGE	TRANSMET. DE ANGLE AFFICHAGE ANGLE DE ORIENT.	ROTARY ENCODER SWIVEL ANGLE INDICATOR	WST-SPINDELSTOCK FOUPEE PORTE-PIECE WORKHEAD	HEDENHAIN	RON 285	154623
B051.0	051.0PS	/105.4	DRUCKSCHALTER PNEUMATIK	COMMUTATEUR PRESSION PNEUMATIQUE	PRESSURE SWITCH PNEUMATIC SYSTEM	VERSCHALUNG REVETEMENT MACHINE CABINET	SUCO	0166 405 03 1 019	154022
B054.1	054.1PRS	/106.3	INITIATOR BERUEHRUNGSSCHUTZ SCHEIBE T1 GESCHLOSSEN	INITIATEUR PROTECTION MEULE T1 FERMEE	PROXIMITY SWITCH GUARD WHEEL T1 CLOSED	SCHLEIFKOPF TETE DE MEULE WHEELHEAD	BALLUFF	BMF307K-PS-C-2-SA2-S49-1.5	145178
B054.2	054.2PRS	/107.3	INITIATOR BERUEHRUNGSSCHUTZ SCHEIBE T2 GESCHLOSSEN	INITIATEUR PROTECTION MEULE T2 FERMEE	PROXIMITY SWITCH GUARD WHEEL T2 CLOSED	SCHLEIFKOPF TETE DE MEULE WHEELHEAD	BALLUFF	BMF307K-PS-C-2-SA2-S49-1.5	145178
B054.3	054.3PRS	/107.7	INITIATOR BERUEHRUNGSSCHUTZ SCHEIBE T3 NICHT GESCHLOSSEN	INITIATEUR PROTECTION MEULE T3 NE PAS FERMEE	PROXIMITY SWITCH GUARD WHEEL T3 NOT CLOSED	SCHLEIFKOPF TETE DE MEULE WHEELHEAD	BALLUFF	BES516-300-SI66.S49-PU 1.5	145279
B055.1	055.1PRS	/106.4	INITIATOR BERUEHRUNGSSCHUTZ SCHEIBE T1 OFFEN	INITIATEUR PROTECTION MEULE T1 OUVERTE	PROXIMITY SWITCH GUARD WHEEL T1 OPEN	SCHLEIFKOPF TETE DE MEULE WHEELHEAD	BALLUFF	BMF307K-PS-C-2-SA2-S49-1.5	145178
B055.2	055.2PRS	/107.4	INITIATOR BERUEHRUNGSSCHUTZ SCHEIBE T2 OFFEN	INITIATEUR PROTECTION MEULE T2 OUVERTE	PROXIMITY SWITCH GUARD WHEEL T2 OPEN	SCHLEIFKOPF TETE DE MEULE WHEELHEAD	BALLUFF	BMF307K-PS-C-2-SA2-S49-1.5	145178
B055.3	055.3PRS	/107.8	INITIATOR BERUEHRUNGSSCHUTZ SCHEIBE T3 OFFEN	INITIATEUR PROTECTION MEULE T3 OUVERTE	PROXIMITY SWITCH GUARD WHEEL T3 OPEN	SCHLEIFKOPF TETE DE MEULE WHEELHEAD	BALLUFF	BES516-371-G-E4-C-S49-01.5	150537
B057.0	057.0SE	/106.8	MESSTASTER KELPOS	PALPEUR KELPOS	MEASURING PIN KELPOS	SCHLEIFKOPF TETE DE MEULE WHEELHEAD	MOVOMATIC	C25	150679
B057.1	057.1PRS	/106.7	INITIATOR KEL-POSMESSASTER IN MESSPOSITION	INITIATEUR PALPEUR DE MESURE KEL-POS EN POSITION DE MESURE	PROXIMITY SWITCH KEL-POS MEASURING PIN IN MEASURING POSITION	SCHLEIFKOPF TETE DE MEULE WHEELHEAD	BALLUFF	BES516-371-G-E4-C-S49-00.3	145284
B058.1	058.1PRS	/106.5	INITIATOR SCHUTZKAPPE SCHEIBE T1 POSITION VORNE	INITIATEUR CAPOT PROTECT. MEULE T1 POSITION AVANT	PROXIMITY SWITCH PROTECTION CAP WHEEL T1 POSITION FRONT	SCHLEIFKOPF TETE DE MEULE WHEELHEAD	BALLUFF	BES516-371-G-E4-C-S49-01.5	150537
B058.5	058.5PRS	/109.3	INITIATOR REFERENZ X-ACHSE	INITIATEUR REFERENCE AXE X	PROXIMITY SWITCH REFERENCE X-AXIS	X-ACHSE AXE X X-AXIS	BALLUFF	BES516-371-SA 15-C-S49	152716
B058.6	058.6PRS	/109.4	INITIATOR REFERENZ Z-ACHSE	INITIATEUR REFERENCE AXE Z	PROXIMITY SWITCH REFERENCE Z-AXIS	Z-ACHSE AXE Z Z-AXIS	BALLUFF	BES516-371-SA 15-C-S49	152716



Position Rep. Item	Blatt Nr. Page no. Page no.	Bezeichnung	Désignation	Designation of part	Einbauort Position de montage Location	Lieferant Fournisseur Supplier	Bestell-Nr. Référence Order no.	Ident.-Nr. No. d'ident. ID-no.
B059.1	059.1PRS /106.6	INITIATOR SCHUTZKAPPE SCHEIBE T1 POSITION HINTEN	INITIATEUR CAPOT PROTECT. MEULE T1 POSITION ARRIERE	PROXIMITY SWITCH PROTECTION CAP WHEEL T1 POSITION REAR	SCHLEIFKOPF TETE DE MEULE WHEELHEAD	BALLUFF	BES516-371-G-E4-C-S49-01.5	150537
B075.0	075.0MI /051.2	MIKROPHON KEL-TOUCH SCHLEIFSPINDEL T1/T2	MICROPHONE KEL-TOUCH BROCHE PORTE-MEULE T1/T2	MICROPHONE KEL-TOUCH GRINDING SPINDLE T1/T2	SCHLEIFKOPF TETE DE MEULE WHEELHEAD	ELASO	USS2	154249
B077.0	077.0MH /057.7	MESSKOPF LAENGSPOSITIONIEREN	TETE DE MESURE POSITIONNEMENT LONGITUDINAL	GAUGE HEAD FLAGGING DEVICE	OBERTISCH TABLE SUPERIEURE UPPER TABLE	MOVOMATIC	DP200	153911
B079.0	079.0MH /057.1	MESSKOPF DURCHMESSER 1	TETE DE MESURE DIAMETRE 1	GAUGE HEAD DIAMETER 1	OBERTISCH TABLE SUPERIEURE UPPER TABLE	MOVOMATIC	DM200 DM200+ DU200	154855 153912 153913
B085.0	085.0PRS /123.1	INITIATOR ORIENTIERTER SPINDELHALT WERKSTUECKSPINDEL	INITIATEUR ARRET ORIENTE DE LA BROCHE BROCHE PORTE-PIECE	PROXIMITY SWITCH POSITIONED SPINDLE STOP WORKHEAD SPINDLE	WST-SPINDELSTOCK POUPEE PORTE-PIECE WORKHEAD	BALLUFF	BES516-300-SI66-FU2.0M	154116
B101.0	101.0MI /052.4	VIBRATIONSAUFNEHMER KEL-BALANCE SCHLEIFSCHEIBE T1	RECEVEUR DE VIBRATION KEL-BALANCE MEULE T1	VIBRATION PICK-UP KEL-BALANCE GRINDING WHEEL T1	SCHLEIFKOPF TETE DE MEULE WHEELHEAD	ELASO	VA 5	156218
B101.1	101.1MI /052.8	VIBRATIONSAUFNEHMER KEL-BALANCE SCHLEIFSCHEIBE T2	RECEVEUR DE VIBRATION KEL-BALANCE MEULE T2	VIBRATION PICK-UP KEL-BALANCE GRINDING WHEEL T2	SCHLEIFKOPF TETE DE MEULE WHEELHEAD	ELASO	VA 5	156218
E044.0	044.0COOL /006.1	LUEFTER WAERMETAUSCHER ELEKTROSCHRANK	VENTILATEUR ECHANGEUR THERMIQUE ARMOIRE ELECTRIQUE	FAN HEAT EXCHANGER ELECTRICS CUBICLE	ELEKTROSCHRANK ARMOIRE ELECTRIQUE ELECTRICS CUBICLE	BURN	LWS2000-K5	153935
F030.0	030.0FU /030.3	SICHERUNGSAUTOMAT EINSCHALTKREIS 24VDC	COUPE-CIRCUIT AUTOMATIQUE CIRCUIT DE ENCLANCHER 24VDC	AUTOMATIC CUTOUT SWITCH ON CIRCUIT 24VDC	ELEKTROSCHRANK ARMOIRE ELECTRIQUE ELECTRICS CUBICLE	MOELLER	FAZ-C1	144878
F032.0	032.0FU /031.5	SICHERUNGSAUTOMAT I/O-SYSTEM AUSGAENGE 24VDC	COUPE-CIRCUIT AUTOMATIQUE SYSTEM DE I/O SORTIES 24 VCC	AUTOMATIC CUTOUT I/O SYSTEM OUTPUTS 24VDC	ELEKTROSCHRANK ARMOIRE ELECTRIQUE ELECTRICS CUBICLE	MOELLER	FAZ-C10	144879
F033.0	033.0FU /031.6	SICHERUNGSAUTOMAT I/O-SYSTEM EINGAENGE 24VDC	COUPE-CIRCUIT AUTOMATIQUE SYSTEM DE I/O ENTREES 24 VCC	AUTOMATIC CUTOUT I/O SYSTEM INPUTS 24VDC	ELEKTROSCHRANK ARMOIRE ELECTRIQUE ELECTRICS CUBICLE	MOELLER	FAZ-C4	145465
F034.0	034.0FU /031.7	SICHERUNGSAUTOMAT MASCHINENLAMPE 24VDC	COUPE-CIRCUIT AUTOMATIQUE LAMPE DE LA MACHINE 24VDC	AUTOMATIC CUTOUT MACHINE LAMP 24VDC	ELEKTROSCHRANK ARMOIRE ELECTRIQUE ELECTRICS CUBICLE	MOELLER	FAZ-C4	145465
F035.0	035.0FU /031.8	SICHERUNGSAUTOMAT ZUSATZGERAETE 24VDC	COUPE-CIRCUIT AUTOMATIQUE APPARELS ACCESSOIRE 24VDC	AUTOMATIC CUTOUT ADDITIONAL EQUIPMENTS 24VDC	ELEKTROSCHRANK ARMOIRE ELECTRIQUE ELECTRICS CUBICLE	MOELLER	FAZ-C4	145465
F102.0	102.0FU /037.1	SICHERUNG SPESUNG MODEM	FUSIBLE ALIMENTATION MODEM	FUSE POWER SUPPLY MODEM	ELEKTROSCHRANK ARMOIRE ELECTRIQUE ELECTRICS CUBICLE	MOELLER	FAZ-C0.5	144877

Position Rep. Item		Blatt Nr. Page no. Page no.	Bezeichnung	Désignation	Designation of part	Einbauort Position de montage Location	Lieferant Fournisseur Supplier	Bestell-Nr. Référence Order no.	Ident.-Nr. No. d'ident. ID-no.
G031.0	031.0PSU	/031.3	NETZTEIL 24V / 40A	BLOC DE ALIMENTATION 24V / 40A	POWER PACK 24V / 40A	ELEKTROSCHRANK ARMOIRE ELECTRIQUE ELECTRICS CUBICLE	MURRELEKTRONIK	MCS40-3X360-550/24	149764
G102.0	102.0PSU	/037.5	STECKERNETZTEIL MODEM (230VAC -> 9VAC)	BLOC DE ALIMENTATION MODEM (230VAC -> 9VAC)	WALL POWER SUPPLY MODEM (230VAC -> 9VAC)	ELEKTROSCHRANK ARMOIRE ELECTRIQUE ELECTRICS CUBICLE	ZYXEL	BAUGRUPPE	149063
H001.0	001.0LT	/090.9	MELDELAMPE SCHLEIFSPINDEL T1/T2 GESTARTET	LAMPE DE SIGNALISATION BROCHE PORTE-MEULE T1/T2 DEMARRE	PILOT LAMP GRINDING SPINDLET1/T2 STARTED	PANEL PANEL PANEL	EAO	GRUEN	153435
H001.1	001.1LT	/090.7	MELDELAMPE SCHLEIFSPINDEL T1/T2 GESTOPPT	LAMPE DE SIGNALISATION BROCHE PORTE-MEULE T1/T2 ARRETE	PILOT LAMP GRINDING SPINDLET1/T2 STOPPED	PANEL PANEL PANEL	EAO	ROT	153434
H002.0	002.0LT	/092.2	MELDELAMPE KUEHLMITTEL EIN	LAMPE DE SIGNALISATION REFRIGERANT MARCHE	PILOT LAMP COOLANT ON	PANEL PANEL PANEL	EAO	WEISS	153437
H007.0	007.0LT	/094.4	MELDELAMPE ABRICHTSPINDEL 1 GESTARTET	LAMPE DE SIGNALISATION PIVOT A DRESSER 1 DEMARRE	PILOT LAMP DRESSING SPINDLE 1 STARTED	PANEL PANEL PANEL	EAO	GRUEN	153435
H007.1	007.1LT	/094.2	MELDELAMPE ABRICHTSPINDEL 1 GESTOPPT	LAMPE DE SIGNALISATION PIVOT A DRESSER 1 ARRETE	PILOT LAMP DRESSING SPINDLE 1 STOPPED	PANEL PANEL PANEL	EAO	ROT	153434
H011.0	011.0LT	/091.4	MELDELAMPE SCHLEIFSPINDEL T3 GESTARTET	LAMPE DE SIGNALISATION BROCHE PORTE-MEULE T3 DEMARRE	PILOT LAMP GRINDING SPINDLE T3 STARTED	PANEL PANEL PANEL	EAO	GRUEN	153435
H011.1	011.1LT	/091.2	MELDELAMPE SCHLEIFSPINDEL T3 GESTOPPT	LAMPE DE SIGNALISATION BROCHE PORTE-MEULE T3 ARRETE	PILOT LAMP GRINDING SPINDLE T3 STOPPED	PANEL PANEL PANEL	EAO	ROT	153434
H041.0	041.0LT	/090.6	MELDELAMPE MASCHINENFREIGABE VORHANDEN	LAMPE DE SIGNALISATION DEVERROUILLAGE DE MACHINE PRESENT	PILOT LAMP MACHINE RELEASE PRESENT	PANEL PANEL PANEL	EAO	GRUEN	153435
H045.0	045.0LT	/032.1	MASCHINENLEUCHE	LAMPE DE LA MACHINE	MACHINE LAMP	MASCHINE MACHINE MACHINE	WALDMANN	RL70CE-136	151115
H070.0	070.0LT	/091.9	MELDELAMPE NC-PROGRAMM ABBRUCH AKTIV	LAMPE DE SIGNALISATION PROGRAMME NC INTERRUPTION ACTIVE	PILOT LAMP NC PROGRAM INTERRUPTION ACTIVE	PANEL PANEL PANEL	EAO	ROT	153434
H070.1	070.1LT	/091.7	MELDELAMPE NC-PROGRAMM AKTIV	LAMPE DE SIGNALISATION PROGRAMME NC ACTIF	PILOT LAMP NC PROGRAM ACTIVE	PANEL PANEL PANEL	EAO	GRUEN	153435
H070.2	070.2LT	/091.6	MELDELAMPE NC-PROGRAMM GESTOPPT	LAMPE DE SIGNALISATION PROGRAMME NC ARRETE	PILOT LAMP NC PROGRAM STOPPED	PANEL PANEL PANEL	EAO	ROT	153434

Position Rep. Item	Blatt Nr. Page no. Page no.	Bezeichnung	Désignation	Designation of part	Einbauort Position de montage Location	Lieferant Fournisseur Supplier	Bestell-Nr. Référence Order no.	Ident.-Nr. No. d'ident. ID-no.	
H092.1	092.1LT	/092.4	MELDELAMPE TUERE ENTRIEGELT	LAMPE DE SIGNALISATION PORTE DEVERROUILLE	PILOT LAMP DOOR UNLOCKED	PANEL PANEL PANEL	EAO	WEISS	153437
I001		/130.1	INGANGSKLEMME MESSSTEUERUNG	BORNE DE CONNEXION ENTREE AUTO-CALIBRAGE	INPUT TERMINAL IN-PROCESS GAUGE SYSTEM	ELEKTROSHRANK ARMOIRE ELECTRIQUE ELECTRICS CUBICLE	WAGO	750-402	151091
I002		/130.2	INGANGSKLEMME MESSSTEUERUNG	BORNE DE CONNEXION ENTREE AUTO-CALIBRAGE	INPUT TERMINAL IN-PROCESS GAUGE SYSTEM	ELEKTROSHRANK ARMOIRE ELECTRIQUE ELECTRICS CUBICLE	WAGO	750-402	151091
I003		/130.2	INGANGSKLEMME MESSSTEUERUNG	BORNE DE CONNEXION ENTREE AUTO-CALIBRAGE	INPUT TERMINAL IN-PROCESS GAUGE SYSTEM	ELEKTROSHRANK ARMOIRE ELECTRIQUE ELECTRICS CUBICLE	WAGO	750-402	151091
I004		/130.3	INGANGSKLEMME MESSSTEUERUNG	BORNE DE CONNEXION ENTREE AUTO-CALIBRAGE	INPUT TERMINAL IN-PROCESS GAUGE SYSTEM	ELEKTROSHRANK ARMOIRE ELECTRIQUE ELECTRICS CUBICLE	WAGO	750-402	151091
I005		/130.3	INGANGSKLEMME MESSSTEUERUNG	BORNE DE CONNEXION ENTREE AUTO-CALIBRAGE	INPUT TERMINAL IN-PROCESS GAUGE SYSTEM	ELEKTROSHRANK ARMOIRE ELECTRIQUE ELECTRICS CUBICLE	WAGO	750-402	151091
I006		/130.3	INGANGSKLEMME MESSSTEUERUNG	BORNE DE CONNEXION ENTREE AUTO-CALIBRAGE	INPUT TERMINAL IN-PROCESS GAUGE SYSTEM	ELEKTROSHRANK ARMOIRE ELECTRIQUE ELECTRICS CUBICLE	WAGO	750-402	151091
I013		/130.4	INGANGSKLEMME TEMPERATUR	BORNE DE CONNEXION ENTREE TEMPERATUR HF-BROCHE T3	INPUT TERMINAL TEMPERATUR HF-SPINDLE T3	ELEKTROSHRANK ARMOIRE ELECTRIQUE ELECTRICS CUBICLE	WAGO	750-402	151091
I015		/130.4	INGANGSKLEMME CODIERUNG HF-SPINDEL T3	BORNE DE CONNEXION ENTREE CODAGE HF-BROCHE T3	INPUT TERMINAL CODING HF-SPINDLE T3	ELEKTROSHRANK ARMOIRE ELECTRIQUE ELECTRICS CUBICLE	WAGO	750-402	151091
I016		/130.4	INGANGSKLEMME SCHMIERUNG HF-SPINDEL T3	BORNE DE CONNEXION ENTREE LUBRIFICATION HF-BROCHE T3	INPUT TERMINAL LUBRICATION HF-SPINDLE T3	ELEKTROSHRANK ARMOIRE ELECTRIQUE ELECTRICS CUBICLE	WAGO	750-402	151091
I017		/130.5	INGANGSKLEMME SCHMIERUNG HF-SPINDEL N	BORNE DE CONNEXION ENTREE LUBRIFICATION HF-BROCHES	INPUT TERMINAL LUBRICATION HF-SPINDLES	ELEKTROSHRANK ARMOIRE ELECTRIQUE ELECTRICS CUBICLE	WAGO	750-402	151091
I019		/130.5	INGANGSKLEMME KUEHLMITTEL	BORNE DE CONNEXION ENTREE REFRIGERANT	INPUT TERMINAL COOLANT	ELEKTROSHRANK ARMOIRE ELECTRIQUE ELECTRICS CUBICLE	WAGO	750-402	151091
I021		/130.5	INGANGSKLEMME ABRICHTSPINDEL 1	BORNE DE CONNEXION ENTREE PIVOT A DRESSER 1	INPUT TERMINAL DRESSING SPINDLE 1	ELEKTROSHRANK ARMOIRE ELECTRIQUE ELECTRICS CUBICLE	WAGO	750-402	151091
K001.1	001.1M	/185.5	SCHUETZ SCHLEIFSPINDEL T1/T2 LEISTUNG EIN	CONTACTEUR BROCHE PORTE-MEULE T1/T2 PUISSANCE SUR MARCHÉ	CONTACTOR GRINDING SPINDLE T1/T2 POWER ON	ELEKTROSHRANK ARMOIRE ELECTRIQUE ELECTRICS CUBICLE	MOELLER	0AM-G/31DILM-C (24VDC)	150054

Position Rep. Item	Blatt Nr. Page no. Page no.	Bezeichnung	Désignation	Designation of part	Einbauort Position de montage Location	Lieferant Fournisseur Supplier	Bestell-Nr. Référence Order no.	Ident.-Nr. No. d'ident. ID-no.	
K002.0	002.0M	/186.2	SCHUETZ KUEHLMITTELANLAGE LEISTUNG EIN	CONTACTEUR INST. A REFRIGERANT PUISSANCE SUR MARCHE	CONTACTOR COOLING AGENT PLANT POWER ON	ELEKTROSCHRANK ARMOIRE ELECTRIQUE ELECTRICS CUBICLE	MOELLER	DIL EM-10-G-C (24VDC)	150058
K003.0	003.0M	/185.4	SCHUETZ HYDRAULIK LEISTUNG EIN	CONTACTEUR HYDRAULIQUE PUISSANCE SUR MARCHE	CONTACTOR HYDRAULIC UNIT POWER ON	ELEKTROSCHRANK ARMOIRE ELECTRIQUE ELECTRICS CUBICLE	MOELLER	DIL EM-10-G-C(24VDC)	150058
K004.0	004.0M	/116.9	SCHUETZ HYDROSTATIK LEISTUNG EIN	CONTACTEUR HYDROSTATIQUE PUISSANCE SUR MARCHE	CONTACTOR HYDROSTATIC UNIT POWER ON	ELEKTROSCHRANK ARMOIRE ELECTRIQUE ELECTRICS CUBICLE	MOELLER	DIL EM 10-G-C (24VDC)	150058
K006.0	006.0M	/186.3	SCHUETZ SCHLEIFNEBELABSUGUNG LEISTUNG EIN	CONTACTEUR ASPIR. POUSS DE MEULAGE PUISSANCE SUR MARCHE	CONTACTOR DUST EXTRACTION UNIT POWER ON	ELEKTROSCHRANK ARMOIRE ELECTRIQUE ELECTRICS CUBICLE	MOELLER	DIL EM 10-G-C (24VDC)	150058
K007.0	007.0M	/186.6	SCHUETZ ABRICHTSPINDEL 1 LEISTUNG EIN	CONTACTEUR PIVOT A DRESSER 1 PUISSANCE SUR MARCHE	CONTACTOR DRESSING SPINDLE 1 POWER ON	ELEKTROSCHRANK ARMOIRE ELECTRIQUE ELECTRICS CUBICLE	MOELLER	DIL EM-10-G-C(24VDC)	150058
K011.1	011.1M	/185.7	SCHUETZ HF-SPINDEL T3 LEISTUNG EIN	CONTACTEUR HF-BROCHE T3 PUISSANCE SUR MARCHE	CONTACTOR HF-SPINDLE T3 POWER ON	ELEKTROSCHRANK ARMOIRE ELECTRIQUE ELECTRICS CUBICLE	MOELLER	0AM-G/31DILM-C (24VDC)	150054
K011.3	011.3CR	/070.1	RELAIS THERMISCHE UEBERWACHUNG HF-SPINDELN	RELAIS SURVEILLANCE THERMIQUE HF-BROCHE T3	CONTACTOR HF-SPINDLE T3 POWER ON	ELEKTROSCHRANK ARMOIRE ELECTRIQUE ELECTRICS CUBICLE	MOELLER	EMT6-DB	130982
K013.0	013.0M	/186.4	SCHUETZ KUEHLAGGREGAT LEISTUNG EIN	CONTACTEUR GROUPE DE REFRIGERATION PUISSANCE SUR MARCHE	CONTACTOR COOLING UNIT POWER ON	ELEKTROSCHRANK ARMOIRE ELECTRIQUE ELECTRICS CUBICLE	MOELLER	DIL-EM-10-G-C (24VDC)	150058
K030.0	030.0CON	/101.4	HAUPTSCHUETZ MASCHINE LEISTUNG EIN	CONTACTEUR PRINCIPAL MACHINE PUISSANCE SUR MARCHE	MAIN CONTACTOR MACHINE POWER ON	ELEKTROSCHRANK ARMOIRE ELECTRIQUE ELECTRICS CUBICLE	MOELLER	DIL 2AM-G/31DILM-C (24VDC)	152812
L011.0	011.0X	/010.5	DROSSEL	ETRANGLEUR	THROTTLE	ELEKTROSCHRANK ARMOIRE ELECTRIQUE ELECTRICS CUBICLE	WAGNER + GRIMM	AN 138930	158652
M001.0	001.0MTR	/010.1	MOTOR SCHLEIFSPINDEL T1/T2	MOTEUR BROCHE PORTE-MEULE T1/T2	MOTOR GRINDING SPINDLET1/T2	SCHLEIFKOPF TETE DE MEULE WHEELHEAD	LANDERT MOTOREN	7.5kW / 3x400V	143418
M003.0	003.0MTR	/004.4	MOTOR HYDRAULIKPUMPE	MOTEUR POMPE HYDRAULIQUE	MOTOR HYDRAULIC PUMP	HYDRAULIKAGGREGAT HYDRAULIQUE HYDRAULIC ASSEMBLY	ELECTRO TECHNIQUE	0.37KW / 3x400/460V	153311
M004.0	004.0MTR	/004.7	MOTOR HYDROSTATIKPUMPE	MOTEUR POMPE HYDROSTATIQUE	MOTOR HYDROSTATIC PUMP	HYDROST.AGGREGAT HYDROSTATIQUE HYDROST. ASSEMBLY	ELECTRO TECHNIQUE	0.37KW / 3x400/460V	153311
M006.0	006.0MTR	/005.1	MOTOR SCHLEIFNEBELABSUGUNG	MOTEUR ASPIR. POUSS DE MEULAGE	MOTOR DUST EXTRACTION UNIT	VERSCHALUNG REVEITEMENT MACHINE CABINET	IFS	IFMC 1800 / 3x400/460V	154563

Position Rep. Item	Blatt Nr. Page no. Page no.	Bezeichnung	Désignation	Designation of part	Einbauort Position de montage Location	Lieferant Fournisseur Supplier	Bestell-Nr. Référence Order no.	Ident.-Nr. No. d'ident. ID-no.	
M007.0	007.0MTR	/016.1	MOTOR ABRICHTSPINDEL 1	MOTEUR PIVOT A DRESSER 1	MOTOR DRESSING SPINDLE 1	OBERTISCH TABLE SUPERIEURE UPPER TABLE	RENAUD	0.4kW / 3x400V	154643
M011.0.	011.0MTR	/010.5	HOCHFREQUENZ SCHLEIFSPINDEL T3	HAUTE FREQUENCE BROCHE PORTE-MEULE T3	HIGH FREQUENCY GRINDING SPINDLE T3	SCHLEIFKOPF TETE DE MEULE WHEELHEAD	FISCHER		
M021.0	021.0MTR	/023.1	SERVOMOTOR C-ACHSE QSY116J	SERVOMOTEUR AXE C QSY116J	SERVOMOTOR C-AXIS QSY116J	WST-SPINDELSTOCK POUPEE PORTE-PIECE WORKHEAD	HEIDENHAIN	339 878 01 339 881 01 (C)	148622 147979
M022.0	022.0MTR	/021.1	SERVOMOTOR X-ACHSE QSY116E	SERVOMOTEUR AXE X QSY116E	SERVOMOTOR X-AXIS QSY116E	X-ACHSE AXE X X-AXIS	HEIDENHAIN	339 877 03	149563
M023.0	023.0MTR	/022.1	SERVOMOTOR Z-ACHSE QSY116E	SERVOMOTEUR AXE Z QSY116E	SERVOMOTOR Z-AXIS QSY116E	Z-ACHSE AXE Z Z-AXIS	HEIDENHAIN	339 877 03	149563
M024.0	024.0MTR	/024.1	SERVOMOTOR B-ACHSE QSY96G ENDAT	SERVOMOTEUR AXE B QSY96G ENDAT	SERVOMOTOR B-AXIS QSY96G ENDAT	DREHTEL SOCLE PIVOTANT SWIVEL DEVICE	HEIDENHAIN	339 875 53	149819
O009		/180.1	AUSGANGSKLEMME LEISTUNG MOTOREN/ANTRIEBE	BORNE DE CONNEXION SORTIE PUISSANCE MOTEURS/ENTRAINEMENTS	OUTPUT TERMINAL POWER MOTORS/DRIVES	ELEKTROSCHRANK ARMOIRE ELECTRIQUE ELECTRICS CUBICLE	WAGO	750-504	151095
O010		/180.1	AUSGANGSKLEMME LEISTUNG MOTOREN/ANTRIEBE	BORNE DE CONNEXION SORTIE PUISSANCE MOTEURS/ENTRAINEMENTS	OUTPUT TERMINAL POWER MOTORS/DRIVES	ELEKTROSCHRANK ARMOIRE ELECTRIQUE ELECTRICS CUBICLE	WAGO	750-504	151095
O011		/180.2	AUSGANGSKLEMME LEISTUNG MOTOREN/ANTRIEBE	BORNE DE CONNEXION SORTIE PUISSANCE MOTEURS/ENTRAINEMENTS	OUTPUT TERMINAL POWER MOTORS/DRIVES	ELEKTROSCHRANK ARMOIRE ELECTRIQUE ELECTRICS CUBICLE	WAGO	750-504	151095
O029		/180.3	AUSGANGSKLEMME KEL-TOUCH KEL-BALANCE	BORNE DE CONNEXION SORTIE KEL-TOUCH KEL-BALANCE	OUTPUT TERMINAL KEL-TOUCH KEL-BALANCE	ELEKTROSCHRANK ARMOIRE ELECTRIQUE ELECTRICS CUBICLE	WAGO	750-504	151095
O030		/180.3	AUSGANGSKLEMME MESSSTEUERUNG	BORNE DE CONNEXION SORTIE AUTO-CALIBRAGE	OUTPUT TERMINAL IN-PROCESS GAUGE SYSTEM	ELEKTROSCHRANK ARMOIRE ELECTRIQUE ELECTRICS CUBICLE	WAGO	750-504	151095
O031		/180.3	AUSGANGSKLEMME MESSSTEUERUNG	BORNE DE CONNEXION SORTIE AUTO-CALIBRAGE	OUTPUT TERMINAL IN-PROCESS GAUGE SYSTEM	ELEKTROSCHRANK ARMOIRE ELECTRIQUE ELECTRICS CUBICLE	WAGO	750-504	151095
O032		/180.4	AUSGANGSKLEMME MESSSTEUERUNG	BORNE DE CONNEXION SORTIE AUTO-CALIBRAGE	OUTPUT TERMINAL IN-PROCESS GAUGE SYSTEM	ELEKTROSCHRANK ARMOIRE ELECTRIQUE ELECTRICS CUBICLE	WAGO	750-504	151095
O033		/180.4	AUSGANGSKLEMME MESSSTEUERUNG	BORNE DE CONNEXION SORTIE AUTO-CALIBRAGE	OUTPUT TERMINAL IN-PROCESS GAUGE SYSTEM	ELEKTROSCHRANK ARMOIRE ELECTRIQUE ELECTRICS CUBICLE	WAGO	750-504	151095

Position Rep. Item	Blatt Nr. Page no. Page no.	Bezeichnung	Désignation	Designation of part	Einbauort Position de montage Location	Lieferant Fournisseur Supplier	Bestell-Nr. Référence Order no.	Ident.-Nr. No. d'ident. ID-no.
O039	/180.5	AUSGANGSKLEMME SCHMIERUNG HF-SPINDEL T3	BORNE DE CONNEXION SORTIE LUBRIFICATION HF-BROCHET T3	OUTPUT TERMINAL LUBRICATION HF-SPINDLE T3	ELEKTROSTRANK ARMOIRE ELECTRIQUE ELECTRICS CUBICLE	WAGO	750-504	151095
O041	/180.5	AUSGANGSKLEMME KUEHLMITTEL	BORNE DE CONNEXION SORTIE REFRIGERANT	OUTPUT TERMINAL COOLANT	ELEKTROSTRANK ARMOIRE ELECTRIQUE ELECTRICS CUBICLE	WAGO	750-504	151095
O043	/180.5	AUSGANGSKLEMME ABRICHTSPINDEL 1	BORNE DE CONNEXION SORTIE PIVOT A DRESSER 1	OUTPUT TERMINAL DRESSING SPINDLE 1	ELEKTROSTRANK ARMOIRE ELECTRIQUE ELECTRICS CUBICLE	WAGO	750-504	151095
O044	/180.6	AUSGANGSKLEMME MELDELAMPEN ABRICHTSPINDELN	BORNE DE CONNEXION SORTIE LAMPES DE SIGNALISATION PIVOT A DRESSER	OUTPUT TERMINAL PILOT LAMPS DRESSING SPINDLES	ELEKTROSTRANK ARMOIRE ELECTRIQUE ELECTRICS CUBICLE	WAGO	750-504	151095
Q000.0	000.0CB /002.1	HAUPTSCHALTER MASCHINE	COMMUTATEUR PRINCIPAL MACHINE	MAIN SWITCH MACHINE	ELEKTROSTRANK ARMOIRE ELECTRIQUE ELECTRICS CUBICLE	MOELLER	P3-100/EA/SVB/H-P3	152813
Q000.1	000.0CB /001.3	HAUPTSCHALTER VORTRAFO	COMMUTATEUR PRINCIPAL TRANSFORMATEUR	MAIN SWITCH TRANSFORMER	GEHAEUSE VORTRAFO ARMOIRE TRANSFORMATEUR TRANSFORMER BOX	MOELLER	P3-63/V/SVB	131336
Q002.0	002.0IOL /004.1	MOTORSCHUTZSCHALTER FILTERAGGREGAT	DISJONCTEUR PROTECTEUR AGREGAT FILTRE	MOTOR PROTECTION SWITCH FILTER ASSEMBLY	ELEKTROSTRANK ARMOIRE ELECTRIQUE ELECTRICS CUBICLE	MOELLER	PKZM0-6.3-SC	150827
Q003.0	003.0IOL /004.4	MOTORSCHUTZSCHALTER HYDRAULIK	DISJONCTEUR PROTECTEUR HYDRAULIQUE	MOTOR PROTECTION SWITCH HYDRAULIC UNIT	ELEKTROSTRANK ARMOIRE ELECTRIQUE ELECTRICS CUBICLE	MOELLER	PKZM0-1.6-SC	150057
Q004.0	004.0IOL /004.7	MOTORSCHUTZSCHALTER HYDROSTATIK	DISJONCTEUR PROTECTEUR HYDROSTATIQUE	MOTOR PROTECTION SWITCH HYDROSTATIC UNIT	ELEKTROSTRANK ARMOIRE ELECTRIQUE ELECTRICS CUBICLE	MOELLER	PKZM0-1.6-SC	150057
Q006.0	006.0IOL /005.1	MOTORSCHUTZSCHALTER SCHLEIFENBELABSaugung	DISJONCTEUR PROTECTEUR ASPIR. POUSS DE MEULAGE	MOTOR PROTECTION SWITCH DUST EXTRACTION UNIT	ELEKTROSTRANK ARMOIRE ELECTRIQUE ELECTRICS CUBICLE	MOELLER	PKZM0-2.5-SC	150828
Q007.0	007.0IOL /016.1	MOTORSCHUTZSCHALTER FREQUENZUMFORMER ABRICHTSPINDEL	DISJONCTEUR PROTECTEUR CONV. DE FREQUENCE PIVOT A DRESSER	MOTOR PROTECTION SWITCH FREQUENCY CONVERTER DRESSING SPINDLE	ELEKTROSTRANK ARMOIRE ELECTRIQUE ELECTRICS CUBICLE	MOELLER	PKZM0-4-SC	150829
Q013.0	013.0IOL /005.5	MOTORSCHUTZSCHALTER KUEHLAGGREGAT	DISJONCTEUR PROTECTEUR GROUPE DE REFRIGERATION	MOTOR PROTECTION SWITCH COOLING UNIT	ELEKTROSTRANK ARMOIRE ELECTRIQUE ELECTRICS CUBICLE	MOELLER	PKZM0-6.3-SC	150827
Q020.0	020.0IOL /020.1	MOTORSCHUTZSCHALTER UMRICHTER HEDENHAIN	DISJONCTEUR PROTECTEUR MUTATEUR HEDENHAIN	MOTOR PROTECTION SWITCH VOLTAGE SYSTEM CONVERTER HEDENHAIN	ELEKTROSTRANK ARMOIRE ELECTRIQUE ELECTRICS CUBICLE	MOELLER	PKZM4-32	150060
Q030.0	030.0IOL /030.5	MOTORSCHUTZSCHALTER EINSCHALTkreis	DISJONCTEUR PROTECTEUR CIRCUIT DE ENCLENCHER	MOTOR PROTECTION SWITCH SWITCH ON CIRCUIT	ELEKTROSTRANK ARMOIRE ELECTRIQUE ELECTRICS CUBICLE	MOELLER	PKZM0-0.16-SC	151099

Position Rep. Item	Blatt Nr. Page no. Page no.	Bezeichnung	Désignation	Designation of part	Einbauort Position de montage Location	Lieferant Fournisseur Supplier	Bestell-Nr. Référence Order no.	Ident.-Nr. No. d'ident. ID-no.
Q031.0	031.0IOL /031.3	MOTORSCHUTZSCHALTER NETZTEIL 24VDC	DISONCTEUR PROTECTEUR BLOC DE ALIMENTATION 24VDC	MOTOR PROTECTION SWITCH POWER PACK 24VDC	ELEKTROSCHRANK ARMOIRE ELECTRIQUE ELECTRICS CUBICLE	MOELLER	PKZM0-4-SC	150829
Q044.0	044.0IOL /006.1	MOTORSCHUTZSCHALTER LUEFTER WAERMETAUSCHER	DISONCTEUR PROTECTEUR VENTILATEUR ECHANGEUR THERMIQUE	MOTOR PROTECTION SWITCH FAN HEAT EXCHANGER	ELEKTROSCHRANK ARMOIRE ELECTRIQUE ELECTRICS CUBICLE	MOELLER	PKZM0-4-SC	150829
Q070.0	070.0IOL /020.5	MOTORSCHUTZSCHALTER STEUERUNG HEDENHAIN	DISONCTEUR PROTECTEUR COMMANDE HEDENHAIN	MOTOR PROTECTION SWITCH CONTROL HEDENHAIN	ELEKTROSCHRANK ARMOIRE ELECTRIQUE ELECTRICS CUBICLE	MOELLER	PKZM0-2.5-SC	150828
Q102.0	102.0IOL /037.1	MOTORSCHUTZSCHALTER TRANSFORMATOR SPEISUNG MODEM	DISONCTEUR PROTECTEUR TRANSFORMATEUR ALIMENTATION DE MODEM	MOTOR PROTECTION SWITCH TRANSFORMER POWER SUPPLY MODEM	ELEKTROSCHRANK ARMOIRE ELECTRIQUE ELECTRICS CUBICLE	MOELLER	PKZM0-0.16-SC	151099
RS232.0	/180.6	RS232-SCHNITTSTELLE KEL-TOUCH KEL-BALANCE	INTERFACE RS-232 KEL-TOUCH KEL-BALANCE	RS232 INTERFACE KEL-TOUCH KEL-BALANCE	ELEKTROSCHRANK ARMOIRE ELECTRIQUE ELECTRICS CUBICLE	WAGO	750-650	154611
S001.0	001.0PB /090.8	TASTE SCHLEIFSPINDEL T1/T2 START	TOUCHE BROCHE PORTE-MEULE T1/T2 DEMARRAGE	KEY GRINDING SPINDLET1/T2 START	PANEL PANEL PANEL	EAO	61-8490.12	153435
S001.1	001.1PB /090.7	TASTE SCHLEIFSPINDEL T1/T2 STOP	TOUCHE BROCHE PORTE-MEULE T1/T2 STOP	KEY GRINDING SPINDLET1/T2 STOP	PANEL PANEL PANEL	EAO	61-8490.12	153434
S002.0	002.0PB /092.2	TASTE KUEHLMITTEL EIN/AUS	TOUCHE REFRIGERANT MARCHE/ARRET	KEY COOLANT ON/OFF	PANEL PANEL PANEL	EAO	61-8490.12	153437
S007.0	007.0PB /094.3	TASTE ABRICHTSPINDEL 1 START	TOUCHE PIVOT A DRESSER 1 DEMARRAGE	KEY DRESSING SPINDLE 1 START	PANEL PANEL PANEL	EAO	61-8490.12	153435
S007.1	007.1PB /094.2	TASTE ABRICHTSPINDEL 1 STOP	TOUCHE PIVOT A DRESSER 1 STOP	KEY DRESSING SPINDLE 1 STOP	PANEL PANEL PANEL	EAO	61-8490.12	153434
S011.0	011.0PB /091.3	TASTE SCHLEIFSPINDEL T3 START	TOUCHE BROCHE PORTE-MEULE T3 DEMARRAGE	KEY GRINDING SPINDLET3 START	PANEL PANEL PANEL	EAO	61-8490.12	153435
S011.1	011.1PB /091.2	TASTE SCHLEIFSPINDEL T3 STOP	TOUCHE BROCHE PORTE-MEULE T3 STOP	KEY GRINDING SPINDLET3 STOP	PANEL PANEL PANEL	EAO	61-8490.12	153434
S030.0	030.0KS /090.3	SCHLUESSEL-SCHALTER MASCHINE EIN CODE 311	INTERRUPTEUR A CLE MACHINE SUR MARCHE CODE 311	KEY SWITCH MACHINE ON CODE 311	PANEL PANEL PANEL	EAO	61-8490.12	153438
S040.0	040.0PB /092.9	NOTAUS-TASTE MASCHINENBEDIENFELD	BOUTON ARRET DE URGENCE CONSOLE COMMANDE DE MACHINE	EMERGENCY BUTTON MACHINE CONTROL CONSOLE	PANEL PANEL PANEL	EAO	61-8755.11	153440

Position Rep. Item	Blatt Nr. Page no. Page no.	Bezeichnung	Désignation	Designation of part	Einbauort Position de montage Location	Lieferant Fournisseur Supplier	Bestell-Nr. Référence Order no.	Ident.-Nr. No. d'ident. ID-no.
S040.1	040.1PB /096.5	NOT-AUS-TASTER	BOUTON ARRÊT URGENCE	EMERGENCY BUTTON	HANDPANEL CONSOLE COMMANDE MAN. MANUAL PANEL	HEIDENHAIN	BAUGRUPPE	137588
S041.0	041.0PB /090.5	TASTE MASCHINENFREIGABE EIN	TOUCHE DEVERROUILLAGE DE MACHINE MARCHE	KEY MACHINE RELEASE ON	PANEL PANEL PANEL	EAO	61-8490.12	153435
S053.0	053.0KS /090.2	SCHLUESSEL-SCHALTER EINRICHTEN EIN CODE 312	INTERRUPTEUR A CLE AJUSTAGE SUR MARCHE CODE 312	KEY SWITCH SETTING ON CODE 312	PANEL PANEL PANEL	EAO	61-8490.12	153439
S060.0	060.0FTS /110.1	FUSS-TASTER RECHTS SPANNMITTEL ENTSPANNEN	BOUTON COMMANDE A PIED DROIT APPARELS A TENDRE DESSERRAGER	FOOT-OPERATED BUTTON RIGHT CLAMPING DEVICES RELEASE	FREISTEHEND ISOLE FREE-STANDING	SCHMERSAL	BAUGRUPPE	145453
S060.1	060.1FTS /110.1	FUSS-TASTER LINKS SPANNMITTEL SPANNEN	BOUTON COMMANDE A PIED GAUCHE APPARELS A TENDRE TENDRE	FOOT-OPERATED BUTTON LEFT CLAMPING DEVICES CLAMP	FREISTEHEND ISOLE FREE-STANDING	SCHMERSAL	BAUGRUPPE	145453
S070.0	070.0PB /091.8	TASTE NC-PROGRAMM ABBRUCH	TOUCHE PROGRAMME NC INTERRUPTION	KEY NC PROGRAM INTERRUPTION	PANEL PANEL PANEL	EAO	61-8490.12	153434
S070.1	070.1PB /091.7	TASTE NC-PROGRAMM START	TOUCHE PROGRAMME NC DEMARRAGE	KEY NC PROGRAM START	PANEL PANEL PANEL	EAO	61-8490.12	153435
S070.2	070.2PB /091.5	TASTE NC-PROGRAMM STOP	TOUCHE PROGRAMME NC STOP	KEY NC PROGRAM STOP	PANEL PANEL PANEL	EAO	61-8490.12	153434
S070.3	070.3PB /096.7	ZUSTIMMTASTE LINKS	TOUCHE OK GAUCHE	OK KEY LEFT	HANDPANEL CONSOLE COMMANDE MAN. MANUAL PANEL	HEIDENHAIN	BAUGRUPPE	137588
S070.4	070.4PB /096.6	ZUSTIMMTASTE RECHTS	TOUCHE OK DROIT	OK KEY RIGHT	HANDPANEL CONSOLE COMMANDE MAN. MANUAL PANEL	HEIDENHAIN	BAUGRUPPE	137588
S092.0	092.0DS /071.4	TUERSCHALTER SCHUTZTUERE VORNE	COMMUTATEUR DE PORTE PORTE DE PROTECTION AVANT	DOOR SWITCH SAFETY DOOR IN FRONT	VERSCHALUNG REVETEMENT MACHINE CABINET	SCHMERSAL	AZM 170-02ZRK/24VDC	153879
S092.1	092.1PB /092.3	TASTE ANFORDERUNG TUERE OFFNEN	TOUCHE REQUETE PORTE OUVRIR	KEY REQUIREMENT DOOR OPEN	PANEL PANEL PANEL	EAO	61-8490.12	153437
T000.0	000.0T /001.3	VORTrafo 35kVA	TRANSFORMATEUR 35kVA	TRANSFORMER 35kVA	GEHÄUSE VORTrafo ARMOIRE TRANSFORMATEUR TRANSFORMER BOX	WAGNER + GRIMM	35kVA/3x415/420/440/500V-3x400V	131336
T020.0	020.0T /020.1	TRANSFORMATOR SERVOMOTOREN 21kVA	TRANSFORMATEUR SERVOREGULATEUR 21kVA	TRANSFORMER SERVO DRIVES 21kVA	ELEKTROSCHRANK ARMOIRE ELECTRIQUE ELECTRICS CUBICLE	BAECHLI	21kVA / 3x460-3x400V / 50/60Hz	136402



Position Rep. Item	Blatt Nr. Page no. Page no.	Bezeichnung	Désignation	Designation of part	Einbauort Position de montage Location	Lieferant Fournisseur Supplier	Bestell-Nr. Référence Order no.	Ident.-Nr. No. d'ident. ID-no.
T030.0	030.0T /030.5	TRANSFORMATOR EINSCHALTKREIS 25VA	TRANSFORMATEUR CIRCUIT DE ENCLANCHER 25VA	TRANSFORMER SWITCH ON CIRCUIT 25VA	ELEKTROSCHRANK ARMOIRE ELECTRIQUE ELECTRICS CUBICLE	ELTRA	25VA / 1x400/460V-24VDC / 50/60Hz	146556
T102.0	102.0T /037.1	TRANSFORMATOR SPEISUNG MODEM KEL-REMOTE	TRANSFORMATEUR ALIMENTATION MODEM KEL-REMOTE	TRANSFORMER POWER SUPPLY MODEM KEL-REMOTE	ELEKTROSCHRANK ARMOIRE ELECTRIQUE ELECTRICS CUBICLE	BAECHLI	20VA 400/460V-230V 50/60HZ	156478
W000	/001.3	LEISTUNGSKABEL VORTRAFO	CABLE DE PUISSANCE TRANSFORMATEUR	POWER CABLE TRANSFORMER	VORTRAFO/ MASCHINE TRANSFORMAT/ MACHINE TRANSFORMER/ MACHINE	BASIX	POWERLEX XY 4x10mm2	
W001	/010.2	LEISTUNGSKABEL MOTOR SCHLEIFSPINDEL T1/T2	CABLE DE PUISSANCE MOTEUR BROCHE PORTE-MEULE T1/T2	POWER CABLE MOTOR GRINDING SPINDLE T1/T2	ES/MASCHINE AE/MACHINE EC/MACHINE	HELUKABEL	TOPSERV 113 4x2.5mm2+2x1mm2	149760
W002	/004.2	LEISTUNGSKABEL FILTERAGGREGAT	CABLE DE PUISSANCE AGREGAT FILTRE	POWER CABLE FILTER ASSEMBLY	ES/FILTERAGGREGAT AE/FILTRE EC/FILTER			
W003	/004.5	LEISTUNGSKABEL HYDRAULIK	CABLE DE PUISSANCE HYDRAULIQUE	POWER CABLE HYDRAULIC UNIT	ES/MASCHINE AE/MACHINE EC/MACHINE	HELUKABEL	TOPSERV 109 4x1.5mm2	153311
W004	/004.7	LEISTUNGSKABEL HYDROSTATIK	CABLE DE PUISSANCE HYDROSTATIQUE	POWER CABLE HYDROSTATIC UNIT	ES/MASCHINE AE/MACHINE EC/MACHINE	HELUKABEL	TOPSERV 109 4x1.5mm2	153311
W006	/005.2	LEISTUNGSKABEL SCHLEIFENBELAUGUNG	CABLE DE PUISSANCE ASPIR. FOUSS DE MEULAGE	POWER CABLE DUST EXTRACTION UNIT	ES/MASCHINE AE/MACHINE EC/MACHINE	HELUKABEL	TOPSERV 109 4x1.5mm2	154182
W013	/005.5	KABEL KUEHLAGGREGAT	CABLE GROUPE DE REFRIGERATION	CABLE COOLING UNIT	ES/KUEHLAGGREGAT AE/GROUPE DE REFRIGER. EC/COOLING UNIT			
W014	/032.2	SPEISUNGSKABEL MASCHINENLEUCHTE	CABLE DE ALIMENTATION LAMPE DE LA MACHINE	POWER CABLE MACHINE LAMP	ES/MASCHINE AE/MACHINE EC/MACHINE	WALDMANN	BAUGRUPPE	151115
W044	/006.2	SPEISUNGSKABEL WAERMETAUSCHER ELEKTROSCHRANK	CABLE DE ALIMENTATION ECHANGEUR THERMIQUE ARMOIRE ELECTRIQUE	POWER CABLE HEAT EXCHANGER ELECTRICS CUBICLE	ELEKTROSCHRANK ARMOIRE ELECTRIQUE ELECTRICS CUBICLE	BURN	BAUGRUPPE	153935
W054	/061.3	SIGNALKABEL MASSSTAB X-ACHSE	CABLE DE SIGNALISATION ECHELLE AXE X	SIGNAL CABLE SCALE X-AXIS	ES/MASCHINE AE/MACHINE EC/MACHINE	HEIDENHAIN	298 430 06	137578
W064	/061.7	SIGNALKABEL MASSSTAB Z-ACHSE	CABLE DE SIGNALISATION ECHELLE AXE Z	SIGNAL CABLE SCALE Z-AXIS	ES/MASCHINE AE/MACHINE EC/MACHINE	HEIDENHAIN	298 430 09	137579
W081	/109.3	KABEL INITIATOR REFERENZ X-ACHSE	CABLE INITIATEUR REFERENCE AXE X	CABLE PROXIMITY SWITCH REFERENCE X AXIS	ES/MASCHINE AE/MACHINE EC/MACHINE	LUMBERG	RKMV 3-224/10M	153304

Position Rep. Item	Blatt Nr. Page no. Page no.	Bezeichnung	Désignation	Designation of part	Einbauort Position de montage Location	Lieferant Fournisseur Supplier	Bestell-Nr. Référence Order no.	Ident.-Nr. No. d'ident. ID-no.
W083	/109.4	KABEL INITIATOR REFERENZ Z-ACHSE	CABLE INITIATEUR REFERENCE AXE Z	CABLE PROXIMITY SWITCH REFERENCE Z AXIS	ES/MASCHINE AE/MACHINE EC/MACHINE	LUMBERG	RKMV 3-224/10M	153304
W090	/071.4	KABEL TUERVERRIEGLUNG SCHUTZTUERE VORNE	CABLE VERROUILLAGE DE LA PORTE PORTE DE PROTECTION AVANT	CABLE DOOR LOCKING DEVICE SAFETY DOOR IN FRONT	ES/MASCHINE AE/MACHINE EC/MACHINE	LUETZE	SUPERFLEX PLUS-N-FUR 7x0.75mm2	153879
W092	/104.1	KABEL SCHWIMMERSCHALTER HYDROSTATIK	CABLE INTERRUPTEUR A FLOTTEUR HYDROSTATIQUE	CABLE FLOAT SWITCH HYDROSTATIC UNIT	HYDROST.AGGREGAT HYDROSTATIQUE HYDROST. ASSEMBLY	LUMBERG	RSMV3-224/2M	154681
W093	/104.2	KABEL DRUCKSCHALTER FILTER HYDROSTATIK	CABLE COMMUTATEUR PRESSION FILTRE HYDROSTATIQUE	CABLE PRESSURE SWITCH FILTER HYDROSTATIC	HYDROST.AGGREGAT HYDROSTATIQUE HYDROST. ASSEMBLY	LUMBERG	RSMV3-224/2M	154680
W094	/109.1	KABEL VACUUMSCHALTER HYDROSTATIK X-ACHSE	CABLE COMMUTATEUR DE VACUUM HYDROSTATIQUE AXE X	CABLE VACUUM SWITCH HYDROSTATIC X AXIS	ES/MASCHINE AE/MACHINE EC/MACHINE	HELUKABEL	DATAFUR-C 4x0.5mm2	154129
W095	/109.2	KABEL VACUUMSCHALTER HYDROSTATIK Z-ACHSE	CABLE COMMUTATEUR DE VACUUM HYDROSTATIQUE AXE Z	CABLE VACUUM SWITCH HYDROSTATIC Z AXIS	ES/MASCHINE AE/MACHINE EC/MACHINE	HELUKABEL	DATAFUR-C 4x0.5mm2	153313
W096	/104.3	KABEL SCHWIMMERSCHALTER HYDRAULIK	CABLE INTERRUPTEUR A FLOTTEUR HYDRAULIQUE	CABLE FLOAT SWITCH HYDRAULIC UNIT	HYDRAULIKAGGREGAT HYDRAULIQUE HYDRAULIC ASSEMBLY	LUMBERG	RSMV3-224/2M	154681
W098	/104.4	KABEL DRUCKSCHALTER HYDRAULIK	CABLE COMMUTATEUR PRESSION HYDRAULIQUE	CABLE PRESSURE SWITCH HYDRAULIC UNIT	HYDRAULIKAGGREGAT HYDRAULIQUE HYDRAULIC ASSEMBLY	LUMBERG	RSMV3-224/2M	154146
W099	/110.1	KABEL FUSSFASSTER SPANNMITTEL	CABLE BOUTON A COMMANDE A PIED APPARELS A TENDRE	CABLE FOOT-OPERATED BUTTON CLAMPING DEVICES	ES/FUSSFASSTER AE/BOUTON A PIED EC/FOOT BUTTON	SCHMERSAL	BAUGRUPPE	145453
W 183	/056.4	DATENKABEL MESSSTEUERUNG MOVOMATIC ES124	CABLE DE DONNEE AUTO-CALIBRAGE MOVOMATIC ES124	DATA CABLE IN-PROCESS GAUGE SYSTEM MOVOMATIC ES124	ELEKTROSTRANK ARMOIRE ELECTRIQUE ELECTRICS CUBICLE	MOVOMATIC	12555.0049	145804
W 184	/056.3	SIGNALKABEL FRONTTAFEL MESSSTEUERUNG	CABLE DE SIGNALISATION PLATINE AVANT AUTO-CALIBRAGE	SIGNAL CABLE FRONT PANEL IN-PROCESS GAUGE SYSTEM	ES/PANEL AE/PANEL EC/PANEL	DISTRILEC	67 27 32	144714
W 185	/050.2	SIGNALKABEL KEL-TOUCH/KEL-BALANCE RS232 - SCHNITTSTELLE	CABLE DE SIGNALISATION KEL-TOUCH/KEL-BALANCE INTERFACE RS232	SIGNAL CABLE KEL-TOUCH/KEL-BALANCE RS232 INTERFACE	ELEKTROSTRANK ARMOIRE ELECTRIQUE ELECTRICS CUBICLE	DISTRILEC	67 14 94	154277
W 186	/052.4	SIGNALKABEL VIBRATIONSAUFNEHMER SCHLEIFSCHEIBE T1	CABLE DE SIGNALISATION RECEVEUR DE VIBRATION MEULE T1	SIGNAL CABLE VIBRATION PICK-UP GRINDING WHEEL T1	SCHLEIFKOPF TETE DE MEULE WHEEL HEAD	ELASO	BAUGRUPPE	156218
W 187	/052.4	VERLAENGERUNGSKABEL VIBRATIONSAUFNEHMER SCHLEIFSCHEIBE T1	PROLONGATEUR RECEVEUR DE VIBRATION MEULE T1	EXTENSION CABLE VIBRATION PICK-UP GRINDING WHEEL T1	ES/MASCHINE AE/MACHINE EC/MACHINE	ELASO	18311	156219

Position Rep. Item	Blatt Nr. Page no. Page no.	Bezeichnung	Désignation	Designation of part	Einbauort Position de montage Location	Lieferant Fournisseur Supplier	Bestell-Nr. Référence Order no.	Ident.-Nr. No. d'ident. ID-no.
W 188	/052.8	SIGNALKABEL VIBRATIONSAUFNEHMER SCHLEIFSCHEIBE T2	CABLE DE SIGNALISATION RECEVEUR DE VIBRATION MEULE T2	IGNAL CABLE VIBRATION PICK-UP GRINDING WHEEL T2	SCHLEIFKOPF TETE DE MEULE WHEELHEAD	ELASO	BAUGRUPPE	156218
W 189	/052.8	VERLAENGERUNGSKABEL VIBRATIONSAUFNEHMER SCHLEIFSCHEIBE T2	PROLONGATEUR RECEVEUR DE VIBRATION MEULE T2	EXTENSION CABLE VIBRATION PICK-UP GRINDING WHEEL T2	ES/MASCHINE AE/MACHINE EC/MACHINE	ELASO	18311	156219
W 202	/106.5	KABEL ACTOR SENSOR BOX 1 SCHLEIFKOPF	CABLE BOITE ACTEUR-PALPEUR 1 TETE DE MEULE	CABLE ACTOR SENSOR BOX 1 WHEELHEAD	ES/MASCHINE AE/MACHINE EC/MACHINE	LUMBERG	3x0.75+8x0.3mm2	150815
W 211	/010.6	LEISTUNGSKABEL HF-SCHLEIFSPINDEL T3	CABLE DE PUISSANCE HF-BROCHE T3	POWER CABLE HF-GRINDING SPINDLE T3	ES/MASCHINE AE/MACHINE EC/MACHINE	HELUKABEL	TOPSERV 113 4x4mm2+2x1mm2	154600
W 218	/139.5	KABEL ASB SCHMIERUNG HF-SPINDEL T3	CABLE ASB LUBRIFICATION HF-BROCHE T3	CABLE ASB LUBRICATION HF-SPINDLE T3	ES/MASCHINE AE/MACHINE EC/MACHINE	LUMBERG	3x0.75+8x0.3mm2	154135
W 232	/010.8	SIGNALKABEL CODIERUNG HF-SCHLEIFSPINDEL T3	CABLE DE SIGNALISATION CODAGE HF-BROCHE T3	IGNAL CABLE CODING HF-GRINDING SPINDLE T3	ES/MASCHINE AE/MACHINE EC/MACHINE	HELUKABEL	JZ-HF-CY 12x0.5mm2	154600
W 255	/107.5	KABEL ACTOR SENSOR BOX 2 SCHLEIFKOPF	CABLE BOITE ACTEUR-PALPEUR 2 TETE DE MEULE	CABLE ACTOR SENSOR BOX 2 WHEELHEAD	ES/MASCHINE AE/MACHINE EC/MACHINE	LUMBERG	3x0.75+8x0.3mm2	150815
W 263	/016.2	LEISTUNGSKABEL ABRICHTSPINDEL 1	CABLE DE PUISSANCE PIVOT A DRESSER 1	POWER CABLE DRESSING SPINDLE 1	OBERTISCH TABLE SUPERIEURE UPPER TABLE	RENAUD	BAUGRUPPE	154643
W 269	/105.4	KABEL DRUCKSCHALTER PNEUMATIK	CABLE COMMUTATEUR PRESSION PNEUMATIQUE	CABLE PRESSURE SWITCH PNEUMATIC SYSTEM	ES/MASCHINE AE/MACHINE EC/MACHINE	HELUKABEL	DATAFUR-C 4x0.5mm2	154022
W 295	/032.8	SPEISUNGSKABEL MESSSTEUERUNG	CABLE DE ALIMENTATION AUTO-CALIBRAGE	POWER CABLE IN-PROCESS GAUGE SYSTEM	ELEKTROSTRANK ARMOIRE ELECTRIQUE ELECTRICS CUBICLE	MOVOMATIC	12555.0141	145804
W 297	/032.5	SPEISUNGSKABEL GRUNDGERAET KEL-TOUCH/KEL-BALANCE	CABLE DE ALIMENTATION APPAREL BASE KEL-TOUCH/KEL-BALANCE	POWER CABLE BASIC DEVICE KEL-TOUCH/KEL-BALANCE	ELEKTROSTRANK ARMOIRE ELECTRIQUE ELECTRICS CUBICLE	ELASO	BAUGRUPPE	153473
W 300	/050.7	SIGNALKABEL KEL-TOUCH/KEL-BALANCE EINGANG/E/AUSGANG	CABLE DE SIGNALISATION KEL-TOUCH/KEL-BALANCE ENTREES/ SORTIES	IGNAL CABLE KEL-TOUCH/KEL-BALANCE INPUTS/OUTPUTS	ELEKTROSTRANK ARMOIRE ELECTRIQUE ELECTRICS CUBICLE	DISTRELEC	67 12 38	154276
W 302	/052.1	SIGNALKABEL DREHZAHL KEL-BALANCE SCHLEIFSPINDEL T1/T2	CABLE DE SIGNALISATION VITESSE ROTATION KEL-BALANCE BROCHE PORTE-MEULE T1/T2	IGNAL CABLE SPEED KEL-BALANCE GRINDING SPINDLE T1/T2	ELEKTROSTRANK ARMOIRE ELECTRIQUE ELECTRICS CUBICLE	BASIX	COLORFLEX 2x0.5mm2	154693
W 313	/092.3	SIGNALKABEL 1 TASTER-BEDIENFELD (EAO-TASTER)	CABLE DE SIGNALISATION 1 CLAVIER (BOUTONS DE EAO)	IGNAL CABLE 1 KEY CONTROL PANEL (EAO BUTTONS)	ES/PANEL AE/PANEL EC/PANEL	3M	FLACHRUND 40POL	152834

Position Rep. Item	Blatt Nr. Page no. Page no.	Bezeichnung	Désignation	Designation of part	Einbauort Position de montage Location	Lieferant Fournisseur Supplier	Bestell-Nr. Référence Order no.	Ident.-Nr. No. d'ident. ID-no.
W314	/093.5	SIGNALKABEL 2 TASTER-BEDIENFELD (EAO-TASTER)	CABLE DE SIGNALISATION 2 CLAVIER (BOUTONS DE EAO)	IGNAL CABLE 2 KEY CONTROL PANEL (EAO BUTTONS)	ESPANEL AE/PANEL EC/PANEL	3M	FLACHRUND 40POL	152834
W315	/096.5	KABEL NOTAUSTASTE	CABLE BOUTON ARRET DE URGENCE	CABLE EMERGENCY BUTTON	PANEL PANEL PANEL	BASX	COLORFLEX CY 4x0.5mm2	154184
W316	/096.7	KABEL ZUSTIMMTASTE HANDPANEL	CABLE TOUCHE OK CONSOLE COMMANDE MANUELLE	CABLE OK KEY MANUAL PANEL	ESPANEL AE/PANEL EC/PANEL	BASX	COLORFLEX CY 3x0.5mm2	154183
W317	/080.8	SPESUNGSKABEL BILDSCHIRM	CABLE DE ALIMENTATION ECRAN	POWER CABLE DISPLAY	ESPANEL AE/PANEL EC/PANEL	BASX	COLORFLEX CY 2x0.5mm2	142104
W321	/084.2	BUSKABEL PROFIBUS STEUERUNG -> I/O-SYSTEM	CABLE DE BUS PROFIBUS COMMANDE -> SYSTEME DE I/O	BUS CABLE PROFIBUS CONTROL -> I/O SYSTEM	ELEKTROSCHRANK ARMOIRE ELECTRIQUE ELECTRICS CUBICLE	HELUKABEL	1x2x0.64mm2	154143
W329	/021.1	LEISTUNGSKABEL SERVO MOTOR X-ACHSE	CABLE DE PUISSANCE SERVO MOTEUR AXE X	POWER CABLE SERVO MOTOR X-AXIS	ES/MASCHINE AE/MACHINE EC/MACHINE	HEIDENHAIN	352 960 04	150839
W330	/021.6	SIGNALKABEL SERVO MOTOR X-ACHSE	CABLE DE SIGNALISATION SERVO MOTEUR AXE X	IGNAL CABLE SERVO MOTOR X-AXIS	ES/MASCHINE AE/MACHINE EC/MACHINE	HEIDENHAIN	289 440 05	137592
W331	/022.1	LEISTUNGSKABEL SERVO MOTOR Z-ACHSE	CABLE DE PUISSANCE SERVO MOTEUR AXE Z	POWER CABLE SERVO MOTOR Z-AXIS	ES/MASCHINE AE/MACHINE EC/MACHINE	HEIDENHAIN	352 960 08	137597
W332	/022.6	SIGNALKABEL SERVO MOTOR Z-ACHSE	CABLE DE SIGNALISATION SERVO MOTEUR AXE Z	IGNAL CABLE SERVO MOTOR Z-AXIS	ES/MASCHINE AE/MACHINE EC/MACHINE	HEIDENHAIN	289 440 08	137593
W333	/023.1	LEISTUNGSKABEL SERVO MOTOR C-ACHSE	CABLE DE PUISSANCE SERVO MOTEUR AXE C	POWER CABLE SERVO MOTOR C-AXIS	ES/MASCHINE AE/MACHINE EC/MACHINE	HEIDENHAIN	352 960 10	156223
W334	/023.6	SIGNALKABEL SERVO MOTOR C-ACHSE	CABLE DE SIGNALISATION SERVO MOTEUR AXE C	IGNAL CABLE SERVO MOTOR C-AXIS	ES/MASCHINE AE/MACHINE EC/MACHINE	HEIDENHAIN	336 847 AC	150841
W335	/024.1	LEISTUNGSKABEL SERVO MOTOR B-ACHSE	CABLE DE PUISSANCE SERVO MOTEUR AXE B	POWER CABLE SERVO MOTOR B-AXIS	ES/MASCHINE AE/MACHINE EC/MACHINE	HEIDENHAIN	352 960 06	137598
W337	/073.5	SIGNALKABEL SG-MODUL KANAL 2	CABLE DE SIGNALISATION SG MODULE CANAL 2	IGNAL CABLE SG MODULE CHANNEL 2	ELEKTROSCHRANK ARMOIRE ELECTRIQUE ELECTRICS CUBICLE	HEIDENHAIN	374 268 02	142037
W338	/072.5	SIGNALKABEL SG-MODUL KANAL 1	CABLE DE SIGNALISATION SG MODULE CANAL 1	IGNAL CABLE SG MODULE CHANNEL 1	ELEKTROSCHRANK ARMOIRE ELECTRIQUE ELECTRICS CUBICLE	HEIDENHAIN	374 268 02	142037

Position Rep. Item	Blatt Nr. Page no. Page no.	Bezeichnung	Désignation	Designation of part	Einbauort Position de montage Location	Lieferant Fournisseur Supplier	Bestell-Nr. Référence Order no.	Ident.-Nr. No. d'ident. ID-no.
W 339	/024.6	Y-KABEL SERVOMOTOR B-ACHSE	Y CABLE SERVOMOTEUR AXE B	Y CABLE SERVOMOTOR B-AXIS	ES/MASCHINE AE/MACHINE EC/MACHINE	HEIDENHAIN	345 995 06	149820
W 342	/062.7	SNALKABEL DREHGEBER C-ACHSE	CABLE DE SIGNALISATION TRANSMET. DE ANGLE AXE C	SIGNAL CABLE ROTARY ENCODER C-AXIS	MASCHINE MACHINE MACHINE	HEIDENHAIN	BAUGRUPPE	154120
W 343	/060.7	VERLAENGERUNGSKABEL DREHGEBER C-ACHSE	PROLONGATEUR TRANSMET. DE ANGLE AXE C	EXTENSION CABLE ROTARY ENCODER C-AXIS	ES/MASCHINE AE/MACHINE EC/MACHINE	HEIDENHAIN	268 372 06	137581
W 344	/096.3	KABEL HANDPANEL	CABLE CONSOLE COMMANDE MANUELLE	CABLE MANUAL PANEL	ES/PANEL AE/PANEL EC/PANEL	HEIDENHAIN	296 466 07	137590
W 345	/102.7	SNALKABEL OVERRIDE-SCHALTER	CABLE DE SIGNALISATION COMMUTEUR OVERRIDE	SIGNAL CABLE OVERRIDE SWITCH	ES/PANEL AE/PANEL EC/PANEL	HEIDENHAIN	529 298 06	151249
W 350	/057.8	ZWISCHENKABEL MESSKOPF LAENGSPOSITIONIEREN	ADAPTEUR CABLE TETE DE MESURE POSITIONNEMENT LONGITUDINAL	ADAPTER CABLE GAUGE HEAD FLAGGING DEVICE	ES/MASCHINE AE/MACHINE EC/MACHINE	MARPOSS	6791000098	139689
W 351	/057.2	ZWISCHENKABEL MESSKOPF DURCHMESSER 1	ADAPTEUR CABLE TETE DE MESURE DIAMETRE 1	ADAPTER CABLE GAUGE HEAD DIAMETER 1	ES/MASCHINE AE/MACHINE EC/MACHINE	MARPOSS	6791000098	139689
W 355	/080.3	SNALKABEL TASTATUR	CABLE DE SIGNALISATION CLAVIER	SIGNAL CABLE KEYBOARD	ES/PANEL AE/PANEL EC/PANEL	HEIDENHAIN	263 954 10	149569
W 356	/080.4	SNALKABEL TOUCHPAD	CABLE DE SIGNALISATION TOUCHPAD	SIGNAL CABLE TOUCHPAD	ES/PANEL AE/PANEL EC/PANEL	HEIDENHAIN	354 770 10	149571
W 357	/080.5	SNALKABEL BILDSCHIRM	CABLE DE SIGNALISATION ECRAN	SIGNAL CABLE DISPLAY	ES/PANEL AE/PANEL EC/PANEL	HEIDENHAIN	353 545 08	149568
W 365	/202.3	VENTILKABEL PNEUMATIK ZENTRALES KUEHLMITTELVENTIL	CABLE SOUPAPE PNEUMATIQUE CENTRALE SOUPAPE DE REFRIGERANT	VALVE CABLE PNEUMATIC CENTRAL COOLANT VALVE	ELEKTROSCHRANK ARMOIRE ELECTRIQUE ELECTRICS CUBICLE	LUMBERG	VCD1A-1-3-226/5m	145426
W 375	/051.3	SNALKABEL MIKROPHON KEL-TOUCH SPINDEL T1/T2	CABLE DE SIGNALISATION MICROPHONE KEL-TOUCH BROCHE T1/T2	SIGNAL CABLE MICROPHONE KEL-TOUCH SPINDLE T1/T2	SCHLEIFKOPF TETE DE MEULE WHEELHEAD	ELASO	BAUGRUPPE	154249
W 376	/051.3	VERLAENGERUNGSKABEL MIKROPHON KEL-TOUCH SPINDEL T1/T2	PROLONGATEUR MICROPHONE KEL-TOUCH BROCHE T1/T2	EXTENSION CABLE MICROPHONE KEL-TOUCH SPINDLE T1/T2	ES/MASCHINE AE/MACHINE EC/MACHINE	ELASO	17419	154279
W 381	/023.6	Y-KABEL C-ACHSE OHNE DIREKTMESSUNG	Y CABLE AXE C SANS MESURAGE DIRECTE	Y CABLE C-AXIS WITHOUT DIRECT MEASURING	ELEKTROSCHRANK ARMOIRE ELECTRIQUE ELECTRICS CUBICLE	HEIDENHAIN	323 505 01	142730

Position Rep. Item	Blatt Nr. Page no. Page no.	Bezeichnung	Désignation	Designation of part	Einbauort Position de montage Location	Lieferant Fournisseur Supplier	Bestell-Nr. Référence Order no.	Ident.-Nr. No. d'ident. ID-no.
W 382	/023.6	SIGNALKABEL C-ACHSE MIT DIREKTMESSUNG	CABLE DE SIGNALISATION AXE C AVEC MESURAGE DIRECTE	IGNAL CABLE C-AXIS WITH DIRECT MEASURING	ELEKTROSCHRANK ARMOIRE ELECTRIQUE ELECTRICS CUBICLE	HEDENHAIN	289 440 01	143051
W 386	/096.5	KABEL HANDPANEL	CABLE CONSOLE COMMANDE MANUELLE	CABLE MANUAL PANEL	HANDPANEL CONSOLE COMMANDE MAN. MANUAL PANEL	HEDENHAIN	296 687 02	137589
W 388	/123.1	KABEL INITIATOR ORIENTIERTER SPINDELHALT	CABLE INITIATEUR ARRET ORIENTE DE LA BROCHE	CABLE PROXIMITY SWITCH POSITIONED SPINDLE STOP	WST-SPINDELSTOCK POUPEE PORTE-PIECE WORKHEAD	BALLUFF	BAUGRUPPE	154116
W 400	/121.4	SIGNALKABEL ANSCHLUSSPLATTE LINKS	CABLE DE SIGNALISATION PANN. CONNEXIONS GAUCHE	IGNAL CABLE CONNECTION PLATE LEFT	ES/MASCHINE AE/MACHINE EC/MACHINE	DIETRICH & BLUM	326.001268	154180
W 401	/125.4	SIGNALKABEL ANSCHLUSSPLATTE RECHTS	CABLE DE SIGNALISATION PANN. CONNEXIONS DROIT	IGNAL CABLE CONNECTION PLATE RIGHT	ES/MASCHINE AE/MACHINE EC/MACHINE	DIETRICH & BLUM	326.001268	154180
W 402	/104.5	KABEL ACTOR SENSOR BOX HYDRAULIK/HYDROSTATIK	CABLE BOITE ACTEUR-PALPEUR HYDRAULIQUE/HYDROSTATIQUE	CABLE ACTOR SENSOR BOX HYDRAULIC/HYDROSTATIC	ES/MASCHINE AE/MACHINE EC/MACHINE	LUMBERG	3x0.75+8x0.3mm2	154147
W 407	/085.4	SIGNALKABEL RS232-SCHNITTSTELLE	CABLE DE SIGNALISATION INTERFACE RS-232	IGNAL CABLE RS232 INTERFACE	ELEKTROSCHRANK ARMOIRE ELECTRIQUE ELECTRICS CUBICLE	DISTRILEC	67 14 88	156550
W 408	/016.2	LEISTUNGSKABEL ABRICHTSPINDEL 1	CABLE DE PUISSANCE PIVOT A DRESSER 1	POWER CABLE DRESSING SPINDLE 1	ES/MASCHINE AE/MACHINE EC/MACHINE	LUETZE	SUPERFLEX PUR 4x1mm2+2x0.75mm2	154689
W 410	/044.5	SIGNALKABEL FREQUENZUMFORMER ABRICHTSPINDEL 1	CABLE DE SIGNALISATION CONV. DE FREQUENCE PIVOT A DRESSER 1	IGNAL CABLE FREQUENCY CONVERTER DRESSING SPINDLE 1	ELEKTROSCHRANK ARMOIRE ELECTRIQUE ELECTRICS CUBICLE	BASIX	COLORFLEX CY 8x0.34mm2	154613
W 429	/101.7	VENTILKABEL PNEUMATIK HAUPTVENTIL PNEUMATIK	CABLE SOUPEPE PNEUMATIQUE SOUPEPE PRINCIPAL PNEUMATIQUE	VALVE CABLE PNEUMATIC MAIN VALVE PNEUMATIC SYSTEM	ES/MASCHINE AE/MACHINE EC/MACHINE	LUMBERG	VBD1A-1-1-15/5m	154176
W 430	/123.8	KABEL MESSFASER KEL-SET	CABLE PALPEUR KEL-SET	CABLE MEASURING PIN KEL-SET	OBERTISCH TABLE SUPERIEURE UPPER TABLE	MARPOSS	BAUGRUPPE	154193
W 496	/085.8	PATCH-KABEL ETHERNET-SCHNITTSTELLE	CABLE PATCH INTERFACE DE ETHERNET	PATCH CABLE ETHERNET INTERFACE	ELEKTROSCHRANK ARMOIRE ELECTRIQUE ELECTRICS CUBICLE	DISTRILEC	67 79 90	146970
W 610	/044.3	SOLLWERTKABEL DREHZAHN ABRICHTSPINDEL 1	CABLE VALEUR DE CONSGNE VITESSE DE ROT. PIVOT A DRESSER 1	SET VALUE CABLE SPEED DRESSING SPINDLE 1	ELEKTROSCHRANK ARMOIRE ELECTRIQUE ELECTRICS CUBICLE	BASIX	COLORFLEX CY 2x0.5mm2	154614
W 737	/116.6	VENTILKABEL PNEUMATIK PINOLE ENTSPANNEN	CABLE SOUPEPE PNEUMATIQUE FOURREAU DESSERRAGER	VALVE CABLE PNEUMATIC SLEEVE RELEASE	ELEKTROSCHRANK ARMOIRE ELECTRIQUE ELECTRICS CUBICLE	LUMBERG	VCD1A-1-3-226/5m	153181

Position Rep. Item	Blatt Nr. Page no. Page no.	Bezeichnung	Désignation	Designation of part	Einbauort Position de montage Location	Lieferant Fournisseur Supplier	Bestell-Nr. Référence Order no.	Ident.-Nr. No. d'ident. ID-no.
W 738	/116.5	VENTILKABEL PNEUMATIK PINOLE SPANNEN	CABLE SOUPAPE PNEUMATIQUE FOURREAU TENDRE	VALVE CABLE PNEUMATIC SLEEVE CLAMP	ELEKTROSCHRANK ARMOIRE ELECTRIQUE ELECTRICS CUBICLE	LUMBERG	VCD1A-1-3-226/5m	153181
W 739	/115.2	VENTILKABEL PNEUMATIK BERUEHRUNGSSCHUTZ SCHLEIFSCHEIBE T1	CABLE SOUPAPE PNEUMATIQUE PROTECTION MEULE T1	VALVE CABLE PNEUMATIC GUARD GRINDING WHEEL T1	ELEKTROSCHRANK ARMOIRE ELECTRIQUE ELECTRICS CUBICLE	LUMBERG	VCD1A-1-3-226/5m	153181
W 740	/115.3	VENTILKABEL PNEUMATIK BERUEHRUNGSSCHUTZ SCHLEIFSCHEIBE T2	CABLE SOUPAPE PNEUMATIQUE PROTECTION MEULE T2	VALVE CABLE PNEUMATIC GUARD GRINDING WHEEL T2	ELEKTROSCHRANK ARMOIRE ELECTRIQUE ELECTRICS CUBICLE	LUMBERG	VCD1A-1-3-226/5m	153181
W 741	/115.4	VENTILKABEL PNEUMATIK BERUEHRUNGSSCHUTZ SCHLEIFSCHEIBE T3	CABLE SOUPAPE PNEUMATIQUE PROTECTION MEULE T3	VALVE CABLE PNEUMATIC GUARD GRINDING WHEEL T3	ELEKTROSCHRANK ARMOIRE ELECTRIQUE ELECTRICS CUBICLE	LUMBERG	VCD1A-1-3-226/5m	153181
W 742	/115.5	VENTILKABEL PNEUMATIK WASSERVENTIL SCHLEIFSCHEIBE T1	CABLE SOUPAPE PNEUMATIQUE SOUPAPE A EAU MEULE T1	VALVE CABLE PNEUMATIC WATER VALVE GRINDING WHEEL T1	ELEKTROSCHRANK ARMOIRE ELECTRIQUE ELECTRICS CUBICLE	LUMBERG	VCD1A-1-3-226/5m	153181
W 743	/115.6	VENTILKABEL PNEUMATIK WASSERVENTIL SCHLEIFSCHEIBE T2	CABLE SOUPAPE PNEUMATIQUE SOUPAPE A EAU MEULE T2	VALVE CABLE PNEUMATIC WATER VALVE GRINDING WHEEL T2	ELEKTROSCHRANK ARMOIRE ELECTRIQUE ELECTRICS CUBICLE	LUMBERG	VCD1A-1-3-226/5m	153181
W 744	/115.7	VENTILKABEL PNEUMATIK WASSERVENTIL SCHLEIFSCHEIBE T3	CABLE SOUPAPE PNEUMATIQUE SOUPAPE A EAU MEULE T3	VALVE CABLE PNEUMATIC WATER VALVE GRINDING WHEEL T3	ELEKTROSCHRANK ARMOIRE ELECTRIQUE ELECTRICS CUBICLE	LUMBERG	VCD1A-1-3-226/5m	153181
W 746	/115.1	VENTILKABEL PNEUMATIK ENTLASTUNGEN	CABLE SOUPAPE PNEUMATIQUE RELEVAGES	VALVE CABLE PNEUMATIC AIR CUSHIONS	ELEKTROSCHRANK ARMOIRE ELECTRIQUE ELECTRICS CUBICLE	LUMBERG	VCD1A-1-3-226/5m	153181
W 747	/116.7	VENTILKABEL PNEUMATIK MESSFASER KEL-POS	CABLE SOUPAPE PNEUMATIQUE PALPEUR KEL-POS	VALVE CABLE PNEUMATIC MEASURING PIN KEL-POS	ELEKTROSCHRANK ARMOIRE ELECTRIQUE ELECTRICS CUBICLE	LUMBERG	VCD1A-1-3-226/5m	153181
W 748	/104.5	VENTILKABEL HYDRAULIK DREHTBEL LOESEN / ABHEBEN	CABLE SOUPAPE HYDRAULIQUE SOCLE PIVOTANT DESSERRER / LEVER	VALVE CABLE HYDRAULIC SWIVEL DEVICE RELIEVE / RAISE	HYDRAULIKAGREGAT HYDRAULIQUE HYDRAULIC ASSEMBLY	LUMBERG	VAD1F-4-3-226-RSM8S/1M	154175
W 749	/198.1	VENTILKABEL PNEUMATIK MESSSTEUERUNG SCHLITTEN 1	CABLE SOUPAPE PNEUMATIQUE AUTO-CALIBRAGE CHARIOT 1	VALVE CABLE PNEUMATIC IN-PROCESS GAUGE SYSTEM SLIDE 1	ELEKTROSCHRANK ARMOIRE ELECTRIQUE ELECTRICS CUBICLE	LUMBERG	VCD1A-1-3-226/5m	145426
W 750	/198.2	VENTILKABEL PNEUMATIK MESSSTEUERUNG SCHLITTEN 2	CABLE SOUPAPE PNEUMATIQUE AUTO-CALIBRAGE CHARIOT 2	VALVE CABLE PNEUMATIC IN-PROCESS GAUGE SYSTEM SLIDE 2	ELEKTROSCHRANK ARMOIRE ELECTRIQUE ELECTRICS CUBICLE	LUMBERG	VCD1A-1-3-226/5m	145426
W 766	/056.3	ADAPTERKABEL FRONTTAFEL MESSSTEUERUNG MOVOMATIC ES124	CABLE DE ADAPTATION COMMANDE PLATINE DE MESURE MOVOMATIC ES124	ADAPTER CABLE FRONT PANEL MEASURE DEVICE MOVOMATIC ES124	PANEL PANEL PANEL	BASIX	COLORFLEX CY 12x0.34mm2	154071
W 769	/033.2	SPESUNGSKABEL SCHWENKWINKELANZEIGE	CABLE DE ALIMENTATION AFFICHAGE ANGLE DE ORIENT.	POWER CABLE SWIVEL ANGLE INDICATOR	ESPANEL AE/PANEL EC/PANEL	BASIX	POWERFLEX XY 2x0.5mm2	156217

Position Rep. Item	Blatt Nr. Page no. Page no.	Bezeichnung	Désignation	Designation of part	Einbauort Position de montage Location	Lieferant Fournisseur Supplier	Bestell-Nr. Référence Order no.	Ident.-Nr. No. d'ident. ID-no.
W 770	/059.3	SGNALKABEL DREHGEBER SCHWENKWINKELANZEIGE	CABLE DE SIGNALISATION TRANSMET. DE ANGLE AFFCHAGE ANGLE DE ORIENT.	SGNAL CABLE ROTARY ENCODER SWIVEL ANGLE INDICATOR	WST-SPINDELSTOCK POUPEE PORTE-PIECE WORKHEAD	HEIDENHAIN	BAUGRUPPE	154623
W 771	/059.3	VERLAENGERUNGSKABEL DREHGEBER SCHWENKWINKELANZEIGE	PROLONGATEUR TRANSMET. DE ANGLE AFFCHAGE ANGLE DE ORIENT.	EXTENSION CABLE ROTARY ENCODER SWIVEL ANGLE INDICATOR	ES/MASCHINE AE/MACHINE EC/MACHINE	HELUKABEL	SUPERTRONIC-C-FUR 12x0.34mm2	154622
W 772	/059.3	VERLAENGERUNGSKABEL DREHGEBER SCHWENKWINKELANZEIGE	PROLONGATEUR TRANSMET. DE ANGLE AFFCHAGE ANGLE DE ORIENT.	EXTENSION CABLE ROTARY ENCODER SWIVEL ANGLE INDICATOR	ES/PANEL AE/PANEL EC/PANEL	HELUKABEL	SUPERTRONIC-C-FUR 12x0.34mm2	154621
W 880	/113.5	SGNALKABEL INTERNE I/O STEUERUNG DIGITALE AUSGAENGE	CABLE DE SIGNALISATION I/O INTERNE CNC SORTIES DIGITALE	SGNAL CABLE INTERNAL I/O CNC DIGITAL OUTPUTS	ELEKTROSCHRANK ARMOIRE ELECTRIQUE ELECTRICS CUBICLE	HEIDENHAIN	263 954 22	149570
W 881	/102.5	SGNALKABEL INTERNE I/O STEUERUNG DIGITALE EINGAENGE	CABLE DE SIGNALISATION I/O INTERNE CNC ENTREES DIGITALE	SGNAL CABLE INTERNAL I/O CNC DIGITAL INPUTS	ELEKTROSCHRANK ARMOIRE ELECTRIQUE ELECTRICS CUBICLE	HEIDENHAIN	263 954 22	149570
W 882	/109.5	SGNALKABEL INTERNE I/O STEUERUNG DIGITALE EINGAENGE	CABLE DE SIGNALISATION I/O INTERNE CNC ENTREES DIGITALE	SGNAL CABLE INTERNAL I/O CNC DIGITAL INPUTS	ELEKTROSCHRANK ARMOIRE ELECTRIQUE ELECTRICS CUBICLE	HEIDENHAIN	263 954 22	149570
W 883	/120.4	SGNALKABEL INTERNE I/O STEUERUNG ANALOGE AUSGAENGE	CABLE DE SIGNALISATION I/O INTERNE CNC SORTIES ANALOGIQUE	SGNAL CABLE INTERNAL I/O CNC ANALOG OUTPUTS	ELEKTROSCHRANK ARMOIRE ELECTRIQUE ELECTRICS CUBICLE	HEIDENHAIN	290 110 02	150073
W 884	/118.5	SGNALKABEL INTERNE I/O STEUERUNG ANALOGE EINGAENGE	CABLE DE SIGNALISATION I/O INTERNE CNC ENTREES ANALOGIQUE	SGNAL CABLE INTERNAL I/O CNC ANALOG INPUTS	ELEKTROSCHRANK ARMOIRE ELECTRIQUE ELECTRICS CUBICLE	HEIDENHAIN	289 111 01	150074
W 902	/106.8	KABEL TASTERAUFNAHME KEL-POS	CABLE POSITIONEUR DE PALPEUR KEL-POS	CABLE PIN HOLDER KEL-POS	SCHLEIFKOPF TETE DE MEULE WHEELHEAD	MARPOSS	2915335010	150858
W 904	/037.6	SPESUNGSKABEL MODEM KEL-REMOTE	CABLE DE ALIMENTATION MODEM KEL-REMOTE	POWER CABLE MODEM KEL-REMOTE	ELEKTROSCHRANK ARMOIRE ELECTRIQUE ELECTRICS CUBICLE	ZYXEL	BAUGRUPPE	149063
W 905	/086.2	SGNALKABEL RS232-SCHNITTSTELLE MODEM KEL-REMOTE	CABLE DE SIGNALISATION INTERFACE RS-232 MODEM KEL-REMOTE	SGNAL CABLE RS232 INTERFACE MODEM KEL-REMOTE	ELEKTROSCHRANK ARMOIRE ELECTRIQUE ELECTRICS CUBICLE	DISTRELEC	67 14 94	153448
W 906	/086.2	SGNALKABEL TELEFON-ANSCHLUSS KEL-REMOTE	CABLE DE SIGNALISATION BRANCHEMENT TELEPHONIQUE KEL-REMOTE	SGNAL CABLE TELEPHONE EXTENSION KEL-REMOTE	ELEKTROSCHRANK ARMOIRE ELECTRIQUE ELECTRICS CUBICLE	LAN PRO	RJ12 - RJ45	151238
W 924	/139.8	KABEL SCHWIMMERSCHALTER OEL SCHMIERUNG HF-SPINDELN	CABLE INTERRUPTEUR A FLOTTEUR HUILE LUBRIF. DE HF-BROCHES	CABLE FLOAT SWITCH OIL LUBRICATION HF-SPINDLES	VERSCHALUNG REVETEMENT MACHINE CABINET	I.L.C. SRL	BAUGRUPPE	153994
W 927	/139.1	VENTILKABEL PNEUMATIK LUFT SCHMIERUNG HF-SPINDEL T3	CABLE SOUPAPE PNEUMATIQUE AIR LUBRIFICATION HF-BROCHE T3	VALVE CABLE PNEUMATIC AIR LUBRICATION HF-SPINDLE T3	VERSCHALUNG REVETEMENT MACHINE CABINET	LUMBERG	VCD1A-1-3-226/5m	153998



Position Rep. Item	Blatt Nr. Page no. Page no.	Bezeichnung	Désignation	Designation of part	Einbauort Position de montage Location	Lieferant Fournisseur Supplier	Bestell-Nr. Référence Order no.	Ident.-Nr. No. d'ident. ID-no.
W 928	/139.2	VENTILKABEL PNEUMATIK SCHMIERBOLZEN HF-SPINDEL T3	CABLE SOUPAPE PNEUMATIQUE BOULON DE LUBRIFICATION HF-BROCHET T3	VALVE CABLE PNEUMATIC LUBRICATION BOLT HF-SPINDLE T3	VERSCHALUNG RETVEMENT MACHINE CABINET	LUMBERG	VCD1A-1-3-226/5m	153998
W 939	/082.2	DATENKABEL UE212B - CC422 (X110 - X055)	CABLE DE DONNÉE UE212B - CC422 (X110 - X055)	DATA CABLE UE212B - CC422 (X110 - X055)	ELEKTROSCHRANK ARMOIRE ELECTRIQUE ELECTRICS CUBICLE	HEIDENHAIN	FLACHBANDKABEL	
W 940	/082.3	DATENKABEL UE212B - CC422 (X114 - X054)	CABLE DE DONNÉE UE212B - CC422 (X114 - X054)	DATA CABLE UE212B - CC422 (X114 - X054)	ELEKTROSCHRANK ARMOIRE ELECTRIQUE ELECTRICS CUBICLE	HEIDENHAIN	FLACHBANDKABEL	
W 941	/082.4	DATENKABEL UE212B - CC422 (X113 - X053)	CABLE DE DONNÉE UE212B - CC422 (X113 - X053)	DATA CABLE UE212B - CC422 (X113 - X053)	ELEKTROSCHRANK ARMOIRE ELECTRIQUE ELECTRICS CUBICLE	HEIDENHAIN	FLACHBANDKABEL	
W 942	/082.5	DATENKABEL UE212B - CC422 (X112 - X052)	CABLE DE DONNÉE UE212B - CC422 (X112 - X052)	DATA CABLE UE212B - CC422 (X112 - X052)	ELEKTROSCHRANK ARMOIRE ELECTRIQUE ELECTRICS CUBICLE	HEIDENHAIN	FLACHBANDKABEL	
W 943	/082.6	DATENKABEL UE212B - CC422 (X111 - X051)	CABLE DE DONNÉE UE212B - CC422 (X111 - X051)	DATA CABLE UE212B - CC422 (X111 - X051)	ELEKTROSCHRANK ARMOIRE ELECTRIQUE ELECTRICS CUBICLE	HEIDENHAIN	FLACHBANDKABEL	
W 944	/082.9	DATENKABEL UE212B - UV105 (X069 - X069)	CABLE DE DONNÉE UE212B - UV105 (X069 - X069)	DATA CABLE UE212B - UV105 (X069 - X069)	ELEKTROSCHRANK ARMOIRE ELECTRIQUE ELECTRICS CUBICLE	HEIDENHAIN	FLACHBANDKABEL	
W 945	/082.9	DATENKABEL UV105 - CC422 (X069 - X069)	CABLE DE DONNÉE UV105 - CC422 (X069 - X069)	DATA CABLE UV105 - CC422 (X069 - X069)	ELEKTROSCHRANK ARMOIRE ELECTRIQUE ELECTRICS CUBICLE	HEIDENHAIN	FLACHBANDKABEL	
W 953	/142.8	KABEL STROMUNGSWAECHTER KUEHLMITTEL	CABLE CONTROLEUR DU FLUX REFRIGERANT	CABLE FLOW MONITOR COOLANT	ES/MASCHINE AE/MACHINE EC/MACHINE	LUMBERG	RKT 4/3-90/5M	142785
W 954	/202.1	VENTILKABEL PNEUMATIK KUEHLUNG TISCHGERAETE	CABLE SOUPAPE PNEUMATIQUE REFROIDISSEMENT APPARELS SUR TABLE	VALVE CABLE PNEUMATIC COOLING DEVICES ON TABLE	ELEKTROSCHRANK ARMOIRE ELECTRIQUE ELECTRICS CUBICLE	LUMBERG	VCD1A-1-3-226/5m	145426
X001.0	001.0SOC	/010.3	STECKVERBINDUNG MOTOR SCHLEIFSPINDEL T1/T2	CONNECTEUR MOTEUR BROCHE PORTE-MEULE T1/T2	CONNECTOR MOTOR GRINDING SPINDLE T1/T2		SCHLEIFKOPF TETE DE MEULE WHEELHEAD	
X001.1	001.1SOC	/106.2	STECKVERBINDUNG ASB INITIATOR DREHZAHLPULS SCHLEIFSPINDEL T1/T2	CONNECTEUR ASB INITIATEUR IMPULSION VITESSE BROCHE PORTE-MEULE T1/T2	CONNECTOR ASB PROX. SWITCH SPEED IMPULSE GRINDING SPINDLE T1/T2		SCHLEIFKOPF TETE DE MEULE WHEELHEAD	
X002.0	002.0SOC	/004.0	STECKVERBINDUNG LEISTUNG FILTERAGGREGAT	CONNECTEUR PUISSANCE AGREGAT FILTRE	CONNECTOR POWER FILTER ASSEMBLY	ELEKTROSCHRANK ARMOIRE ELECTRIQUE ELECTRICS CUBICLE	HARTING	HAN 3HVE
X003.0	003.0SOC	/104.3	STECKVERBINDUNG ASB SCHWIMMERSCHALTER HYDRAULIK	CONNECTEUR ASB INTERRUPTEUR A FLOTTEUR HYDRAULIQUE	CONNECTOR ASB FLOAT SWITCH HYDRAULIC UNIT	HYDRAULIKAGGREGAT HYDRAULIQUE HYDRAULIC ASSEMBLY		

Position Rep. Item	Blatt Nr. Page no. Page no.	Bezeichnung	Désignation	Designation of part	Einbauort Position de montage Location	Lieferant Fournisseur Supplier	Bestell-Nr. Référence Order no.	Ident.-Nr. No. d'ident. ID-no.
X003.2	003.2SOC /104.4	STECKVERBINDUNG ASB DRUCKSCHALTER HYDRAULIK	CONNECTEUR ASB COMMUTATEUR PRESSION HYDRAULIQUE	CONNECTOR ASB PRESSURE SWITCH HYDRAULIC UNIT	HYDRAULIKAGGREGAT HYDRAULIQUE HYDRAULIC ASSEMBLY			
X004.0	004.0SOC /104.1	STECKVERBINDUNG ASB SCHWIMMERSCHALTER HYDROSTATIK	CONNECTEUR ASB INTERRUPTEUR A FLOTTEUR HYDROSTATIQUE	CONNECTOR ASB FLOAT SWITCH HYDROSTATIC UNIT	HYDROST.AGGREGAT HYDROSTATIQUE HYDROST. ASSEMBLY			
X004.1	004.1SOC /104.1	STECKVERBINDUNG ASB DRUCKSCHALTER FILTER HYDROSTATIK	CONNECTEUR ASB COMMUTATEUR PRESSION FILTER HYDROSTATIQUE	CONNECTOR ASB PRESSURE SWITCH FILTER HYDROSTATIC	HYDROST.AGGREGAT HYDROSTATIQUE HYDROST. ASSEMBLY			
X007.0	007.0SOC /016.4	STECKVERBINDUNG MOTOR ABRICHTSPINDEL 1	CONNECTEUR MOTEUR PIVOT A DRESSER 1	CONNECTOR MOTOR DRESSING SPINDLE 1	UNTERTISCH TABLE IN FERIEURE UNDER TABLE			
X011.0	011.0SOC /010.6	STECKVERBINDUNG MOTOR HF-SCHLEIFSPINDEL T3	CONNECTEUR MOTEUR HF-BROCHE T3	CONNECTOR MOTOR HF-GROUNDING SPINDLE T3	SCHLEIFKOPF TETE DE MEULE WHEELHEAD			
X013.0	013.0SOC /005.7	STECKVERBINDUNG KUEHLAGGREGAT	CONNECTEUR GROUPE DE REFRIGERATION	CONNECTOR COOLING UNIT	ELEKTROSCHRANK ARMOIRE ELECTRIQUE ELECTRICSCUBICLE	HARTING	HAN Q5/O	
X014.0	014.0SOC /139.1	STECKVERBINDUNG ASB VENTIL LUFT SCHMIERUNG HF-SCHLEIFSPINDEL T3	CONNECTEUR ASB SOUPAPE DE AIR LUBRIFICATION HF-BROCHE T3	CONNECTOR ASB VALVE AIR LUBRICATION HF-GROUNDING SPINDLE T3	VERSCHALUNG REVETEMENT MACHINE CABINET			
X014.1	014.1SOC /139.2	STECKVERBINDUNG ASB VENTIL SCHMIERBOLZEN HF-SCHLEIFSPINDEL T3	CONNECTEUR ASB SOUPAPE BOULON LUBRIFICATION HF-BROCHE T3	CONNECTOR ASB VALVE LUBRICATION BOLT HF-GROUNDING SPINDLE T3	VERSCHALUNG REVETEMENT MACHINE CABINET			
X014.2	014.2SOC /139.2	STECKVERBINDUNG ASB DRUCKSCHALTER SCHMIERUNG HF-SCHLEIFSPINDEL T3	CONNECTEUR ASB COMMUTATEUR PRESSION LUBRIF. HF-BROCHE T3	CONNECTOR ASB PRESSURE SWITCH LUBRICATION HF-GROUNDING SPINDLE T3	VERSCHALUNG REVETEMENT MACHINE CABINET			
X014.3	014.3SOC /139.3	STECKVERBINDUNG ASB INITIATOR SCHMIERBOLZEN 1 HF-SCHLEIFSPINDEL T3	CONNECTEUR ASB INITIATEUR BOULON DE LUBRIF. 1 HF-BROCHE T3	CONNECTOR ASB PROX.SWITCH LUBRICATION BOLT 1 HF-GROUNDING SPINDLE T3	VERSCHALUNG REVETEMENT MACHINE CABINET			
X014.4	014.4SOC /139.5	STECKVERBINDUNG ASB INITIATOR SCHMIERBOLZEN 2 HF-SCHLEIFSPINDEL T3	CONNECTEUR ASB INITIATEUR BOULON DE LUBRIF. 2 HF-BROCHE T3	CONNECTOR ASB PROX.SWITCH LUBRICATION BOLT 2 HF-GROUNDING SPINDLE T3	VERSCHALUNG REVETEMENT MACHINE CABINET			
X014.7	014.7SOC /139.8	STECKVERBINDUNG ASB SCHWIMMERSCHALTER SCHMIERUNG HF-SPINDELN	CONNECTEUR ASB INTERRUPT. LOTTEUR LUBRIF. HF-BROCHES	CONNECTOR ASB FLOAT SWITCH LUBRICATION HF-GROUNDING SPINDLES	VERSCHALUNG REVETEMENT MACHINE CABINET			
X021.0	021.0SOC /023.2	STECKVERBINDUNG LEISTUNG SERVOMOTOR C-ACHSE	CONNECTEUR PUISSANCE SERVOMOTEUR AXE C	CONNECTOR POWER SERVOMOTOR C AXIS	W-ST-SPINDELSTOCK POUPEE PORTE-PIECE WORKHEAD			
X021.2	021.2SOC /023.8	STECKVERBINDUNG SIGNAL SERVOMOTOR C-ACHSE	CONNECTEUR SIGNAL SERVOMOTEUR AXE C	CONNECTOR SIGNAL SERVOMOTOR C AXIS	W-ST-SPINDELSTOCK POUPEE PORTE-PIECE WORKHEAD			

Position Rep. Item	Blatt Nr. Page no. Page no.	Bezeichnung	Désignation	Designation of part	Einbauort Position de montage Location	Lieferant Fournisseur Supplier	Bestell-Nr. Référence Order no.	Ident.-Nr. No. d'ident. ID-no.
X 021.4	021.4SOC /060.7	STECKVERBINDUNG DREHGEBER C-ACHSE	CONNECTEUR TRANSMET. DE ANGLE AXE C	CONNECTOR ROTARY ENCODER C-AXIS	UNTERTISCH TABLE INFÉRIEURE UNDER TABLE			
X 022.0	022.0SOC /021.3	STECKVERBINDUNG LEISTUNG SERVOMOTOR X-ACHSE	CONNECTEUR PUISSANCE SERVOMOTEUR AXE X	CONNECTOR POWER SERVOMOTOR X AXIS	X-ACHSE AXE X X-AXIS			
X 022.2	022.2SOC /021.8	STECKVERBINDUNG SIGNAL SERVOMOTOR X-ACHSE	CONNECTEUR SIGNAL SERVOMOTEUR AXE X	CONNECTOR SIGNAL SERVOMOTOR X AXIS	X-ACHSE AXE X X-AXIS			
X 023.0	023.0SOC /022.3	STECKVERBINDUNG LEISTUNG SERVOMOTOR Z-ACHSE	CONNECTEUR PUISSANCE SERVOMOTEUR AXE Z	CONNECTOR POWER SERVOMOTOR Z AXIS	Z-ACHSE AXE Z Z-AXIS			
X 023.2	023.2SOC /022.7	STECKVERBINDUNG SIGNAL SERVOMOTOR Z-ACHSE	CONNECTEUR SIGNAL SERVOMOTEUR AXE Z	CONNECTOR SIGNAL SERVOMOTOR Z AXIS	Z-ACHSE AXE Z Z-AXIS			
X 024.0	024.0SOC /024.2	STECKVERBINDUNG LEISTUNG SERVOMOTOR B-ACHSE	CONNECTEUR PUISSANCE SERVOMOTEUR AXE B	CONNECTOR POWER SERVOMOTOR B AXIS	DREHTEL SOCLE PIVOTANT SWIVEL DEVICE			
X 024.2	024.2SOC /024.8	STECKVERBINDUNG SIGNAL SERVOMOTOR B-ACHSE	CONNECTEUR SIGNAL SERVOMOTEUR AXE B	CONNECTOR SIGNAL SERVOMOTOR B AXIS	DREHTEL SOCLE PIVOTANT SWIVEL DEVICE			
X 024.5	024.5SOC /104.5	STECKVERBINDUNG ASB HYDRAULIKVENTIL DREHTEL LOESEN/ABHEBEN	CONNECTEUR ASB SOUPAPE HYDRAULIQUE DESSERRER/LEVER SOCLE PIVOTANT	CONNECTOR ASB HYDRAULIC VALVE RELIEVE/RAISE SWIVEL DEVICE	HYDRAULIKAGGREGAT HYDRAULIQUE HYDRAULIC ASSEMBLY			
X 025.0	025.0SOC /059.6	STECKVERBINDUNG DREHGEBER SCHWENKWINKEL WERKSTUECKSPINDELSTOCK	CONNECTEUR TRANSMET. ANGULAIRE ROTATION POUPÉE PORTE-PIECE	CONNECTOR ROTARY ENCODER SWIVEL ANGLE WORKHEAD	UNTERTISCH TABLE INFÉRIEURE UNDER TABLE			
X 054.1	054.1SOC /106.3	STECKVERBINDUNG ASB INITIATOR SCHUTZ GESCHLOSSEN SCHLEIFSCHEIBE T1	CONNECTEUR ASB INITIATEUR PROTECTION FERMÉE MEULE T1	CONNECTOR ASB PROX.SWITCH GUARD CLOSED GRINDING WHEEL T1	SCHLEIFKOPF TÊTE DE MEULE WHEELHEAD			
X 054.2	054.2SOC /107.2	STECKVERBINDUNG ASB INITIATOR SCHUTZ GESCHLOSSEN SCHLEIFSCHEIBE T2	CONNECTEUR ASB INITIATEUR PROTECTION FERMÉE MEULE T2	CONNECTOR ASB PROX.SWITCH GUARD CLOSED GRINDING WHEEL T2	SCHLEIFKOPF TÊTE DE MEULE WHEELHEAD			
X 054.3	054.3SOC /107.6	STECKVERBINDUNG ASB INITIATOR SCHUTZ GESCHLOSSEN SCHLEIFSCHEIBE T3	CONNECTEUR ASB INITIATEUR PROTECTION FERMÉE MEULE T3	CONNECTOR ASB PROX.SWITCH GUARD CLOSED GRINDING WHEEL T3	SCHLEIFKOPF TÊTE DE MEULE WHEELHEAD			
X 055.1	055.1SOC /106.3	STECKVERBINDUNG ASB INITIATOR SCHUTZ OFFEN SCHLEIFSCHEIBE T1	CONNECTEUR ASB INITIATEUR PROTECTION OUVERT MEULE T1	CONNECTOR ASB PROX.SWITCH GUARD OPEN GRINDING WHEEL T1	SCHLEIFKOPF TÊTE DE MEULE WHEELHEAD			
X 055.2	055.2SOC /107.3	STECKVERBINDUNG ASB INITIATOR SCHUTZ OFFEN SCHLEIFSCHEIBE T2	CONNECTEUR ASB INITIATEUR PROTECTION OUVERT MEULE T2	CONNECTOR ASB PROX.SWITCH GUARD OPEN GRINDING WHEEL T2	SCHLEIFKOPF TÊTE DE MEULE WHEELHEAD			

Position Rep. Item	Blatt Nr. Page no. Page no.	Bezeichnung	Désignation	Designation of part	Einbauort Position de montage Location	Lieferant Fournisseur Supplier	Bestell-Nr. Référence Order no.	Ident.-Nr. No. d'ident. ID-no.	
X055.3	055.3SOC	/107.7	STECKVERBINDUNG ASB INITIATOR SCHUTZ OFFEN SCHLEIFSCHEIBE T3	CONNECTEUR ASB INITIATEUR PROTECTION OUVERT MEULE T3	CONNECTOR ASB PROX.SWITCH GUARD OPEN GRINDING WHEEL T3	SCHLEIFKOPF TETE DE MEULE WHEELHEAD			
X057.0	057.0SOC	/106.8	STECKVERBINDUNG ASB SGNAL MESSTASTER KEL-POS	CONNECTEUR ASB SGNAL DE PALPEUR KEL-POS	CONNECTOR ASB SGNAL MEASURING PIN KEL-POS	SCHLEIFKOPF TETE DE MEULE WHEELHEAD			
X057.1	057.1SOC	/106.7	STECKVERBINDUNG ASB INITIATOR KEL-POS IN MESSPOSITION	CONNECTEUR ASB INITIATEUR KEL-POS EN POSITION DE MESURE	CONNECTOR ASB PROX.SWITCH KEL-POS IN MEASURING POSITION	SCHLEIFKOPF TETE DE MEULE WHEELHEAD			
X058.1	058.1SOC	/106.4	STECKVERBINDUNG ASB INITIATOR SCHUTZKAPPE VORNE SCHLEIFSCHEIBE T1	CONNECTEUR ASB INITIATEUR CAP. PROT. AVANT MEULE T1	CONNECTOR ASB PROX.SWITCH PROT. CAP IN FRONT GRINDING WHEEL T1	SCHLEIFKOPF TETE DE MEULE WHEELHEAD			
X059.1	059.1SOC	/106.5	STECKVERBINDUNG ASB INITIATOR SCHUTZKAPPE HINTEN SCHLEIFSCHEIBE T1	CONNECTEUR ASB INITIATEUR CAP. PROT. DERRIERE MEULE T1	CONNECTOR ASB PROX.SWITCH PROT. CAP BACK GRINDING WHEEL T1	SCHLEIFKOPF TETE DE MEULE WHEELHEAD			
X062.2	062.2SOC	/123.0	STECKVERBINDUNG INITIATOR ORIENTIERTER SPINDELHALT	CONNECTEUR INITIATEUR ARRET ORIENTE DE LA BROCHE	CONNECTOR PROXIMITY SWITCH POSITIONED SPINDLE STOP	UNTERTISCH TABLE INFERIEURE UNDER TABLE			
X062.4	062.4SOC	/123.8	STECKVERBINDUNG MESSTASTER KEL-SET	CONNECTEUR PALPEUR KEL-SET	CONNECTOR MEASURING PIN KEL-SET	UNTERTISCH TABLE INFERIEURE UNDER TABLE			
X062.x	062.xSOC	/121.0	Y-STECKER ANSCHLUSSPLATTE LINKS	Y CONNECTEUR PANN. CONNEXIONS GAUCHE	Y CONNECTOR CONNECTION PLATE LEFT	UNTERTISCH TABLE INFERIEURE UNDER TABLE	DIETRICH & BLUM	RC16-P/SINRAE1100	154179
X063.x	063.xSOC	/125.1	Y-STECKER ANSCHLUSSPLATTE RECHTS	Y CONNECTEUR PANN. CONNEXIONS DROIT	Y CONNECTOR CONNECTION PLATE RIGHT	UNTERTISCH TABLE INFERIEURE UNDER TABLE	DIETRICH & BLUM	RC16-P/SINRAE1100	154179
X068.0	068.0SOC	/085.0	STECKVERBINDUNG RS232-SCHNITTSTELLE (V.24 / RS-232-C)	CONNECTEUR INTERFACE RS-232 (V.24 / RS-232-C)	CONNECTOR RS232 INTERFACE (V.24 / RS-232-C)	ELEKTROSCHRANK ARMOIRE ELECTRIQUE ELECTRICS CUBICLE		D-SUB 25POL FEMALE	
X068.1	068.1SOC	/085.5	STECKVERBINDUNG ETHERNET-SCHNITTSTELLE (TCP/IP)	CONNECTEUR INTERFACE DE ETHERNET (TCP/IP)	CONNECTOR ETHERNET INTERFACE (TCP/IP)	ELEKTROSCHRANK ARMOIRE ELECTRIQUE ELECTRICS CUBICLE		R#5	
X068.3	068.3SOC	/086.0	STECKVERBINDUNG TELEFON-ANSCHLUSS KEL-REMOTE	CONNECTEUR BRANCHEMENT TELEPHONIQUE KEL-REMOTE	CONNECTOR TELEPHONE EXTENSION KEL-REMOTE	ELEKTROSCHRANK ARMOIRE ELECTRIQUE ELECTRICS CUBICLE		R#5	
X073.0	073.0SOC	/096.0	STECKVERBINDUNG HANDPANEL	CONNECTEUR CONSOLE COMMANDE MANUELLE	CONNECTOR MANUAL PANEL	HANDPANEL CONSOLE COMMANDE MAN. MANUAL PANEL			
X073.1	073.1SOC	/096.0	STECKVERBINDUNG HANDPANEL	CONNECTEUR CONSOLE COMMANDE MANUELLE	CONNECTOR MANUAL PANEL	PANEL PANEL PANEL			

Position Rep. Item	Blatt Nr. Page no. Page no.	Bezeichnung	Désignation	Designation of part	Einbauort Position de montage Location	Lieferant Fournisseur Supplier	Bestell-Nr. Référence Order no.	Ident.-Nr. No. d'ident. ID-no.
X075.04	075.04SOC /051.2	STECKVERBINDUNG MIKROPHON KEL-TOUCH SCHLEIFSPINDEL T1/T2	CONNECTEUR MICROPHONE KEL-TOUCH BROCHE PORTE-MEULE T1/T2	CONNECTOR MICROPHONE KEL-TOUCH GRINDING SPINDLE T1/T2	SCHLEIFKOPF TETE DE MEULE WHEELHEAD			
X077.1	077.1SOC /057.4	FLANSCHSTECKER MESSKOPF LABNGSPATIONIEREN ANSCHLUSSPLATTE LINKS	BRIDE CONNECTEUR TETE DE MESURE LONGITUDINAL PANNEAU CONNEXIONS GAUCHE	FLANGE CONNECTOR GAUGE HEAD FLAGGING CONNECTION PLATE LEFT	UNTERTISCH TABLE IN FERIEURE UNDER TABLE	MARPOSS	4140410601	139690
X079.1	079.1SOC /057.4	FLANSCHSTECKER MESSKOPF DURCHMESSER 1 ANSCHLUSSPLATTE RECHTS	BRIDE CONNECTEUR TETE DE MESURE DIAM. 1 PANNEAU CONNEXIONS DROITE	FLANGE CONNECTOR GAUGE HEAD DIAMETER 1 CONNECTIONS PLATE RIGHT	UNTERTISCH TABLE IN FERIEURE UNDER TABLE	MARPOSS	4140410601	139690
X080.1	080.1SOC /057.3	FLANSCHSTECKER MESSKOPF DURCHMESSER 2 ANSCHLUSSPLATTE RECHTS	BRIDE CONNECTEUR TETE DE MESURE DIAM. 2 PANNEAU CONNEXIONS DROITE	FLANGE CONNECTOR GAUGE HEAD DIAMETER 2 CONNECTIONS PLATE RIGHT	UNTERTISCH TABLE IN FERIEURE UNDER TABLE	MARPOSS	4140410601	139690
X101.1	101.1SOC /052.3	STECKVERBINDUNG VIBRATIONSAUFNEHMER KEL-BALANCE SCHEIBE T1	CONNECTEUR RECEVEUR DE VIBRATION KEL-BALANCE MEULE T1	CONNECTOR VIBRATION PICK-UP KEL-BALANCE WHEEL T1	SCHLEIFKOPF TETE DE MEULE WHEELHEAD			
X101.5	101.5SOC /052.8	STECKVERBINDUNG VIBRATIONSAUFNEHMER KEL-BALANCE SCHEIBE T2	CONNECTEUR RECEVEUR DE VIBRATION KEL-BALANCE MEULE T2	CONNECTOR VIBRATION PICK-UP KEL-BALANCE WHEEL T2	SCHLEIFKOPF TETE DE MEULE WHEELHEAD			
Y014.0	014.0SOL /139.1	PNEUMATIKVENTIL HF-SPINDEL T3 LUFT SCHMIERUNG EIN	SOUPAPE PNEUMATIQUE HF-BROCHE T3 AIR LUBRIFICATION MARCHE	PNEUMATIC VALVE HF-SPINDLE T3 AIR LUBRICATION ON	VERSCHALUNG REVETEMENT MACHINE CABINET	ROBERT BOSCH	0 820 037 102	145404
Y014.1	014.1SOL /139.2	PNEUMATIKVENTIL HF-SPINDEL T3 SCHMIERBOLZEN EINFAHREN	SOUPAPE PNEUMATIQUE HF-BROCHE T3 BOULON DE LUBRIF. CHARGER	PNEUMATIC VALVE HF-SPINDLE T3 LUBRICATION BOLT RUN-IN	VERSCHALUNG REVETEMENT MACHINE CABINET	ROBERT BOSCH	0 820 037 102	145404
Y024.0	024.0SOL /104.5	HYDRAULIKVENTIL DREHTBEL LOESEN / ABHEBEN	SOUPAPE HYDRAULIQUE SOCLE PIVOTANT DESSERRER / LEVER	HYDRAULIC VALVE SWIVEL DEVICE RELIEVE / RAISE	HYDRAULIKAGGREGAT HYDRAULIQUE HYDRAULIC ASSEMBLY	BOSCH REXROTH	NG6 0 810 092 109	128272
Y050.0	050.0SOL /202.3	PNEUMATIKVENTIL ZENTRALES KUEHLMITTELVENTIL	SOUPAPE PNEUMATIQUE CENTRALE SOUPAPE DE REFRIGERANT	PNEUMATIC VALVE CENTRAL COOLANT VALVE	ELEKTROSCHRANK ARMOIRE ELECTRIQUE ELECTRICS CUBICLE	ROBERT BOSCH	0 820 037 102	145404
Y050.1	050.1SOL /115.5	PNEUMATIKVENTIL WASSERVENTIL T1 OEFFNEN	SOUPAPE PNEUMATIQUE SOUPAPE A EAU T1 OUVRIER	PNEUMATIC VALVE WATER VALVE T1 OPEN	ELEKTROSCHRANK ARMOIRE ELECTRIQUE ELECTRICS CUBICLE	ROBERT BOSCH	0 820 037 102	145404
Y050.2	050.2SOL /115.6	PNEUMATIKVENTIL WASSERVENTIL T2 OEFFNEN	SOUPAPE PNEUMATIQUE SOUPAPE A EAU T2 OUVRIER	PNEUMATIC VALVE WATER VALVE T2 OPEN	ELEKTROSCHRANK ARMOIRE ELECTRIQUE ELECTRICS CUBICLE	ROBERT BOSCH	0 820 037 102	145404
Y050.3	050.3SOL /115.7	PNEUMATIKVENTIL WASSERVENTIL T3 OEFFNEN	SOUPAPE PNEUMATIQUE SOUPAPE A EAU T3 OUVRIER	PNEUMATIC VALVE WATER VALVE T3 OPEN	ELEKTROSCHRANK ARMOIRE ELECTRIQUE ELECTRICS CUBICLE	ROBERT BOSCH	0 820 037 102	145404
Y050.5	050.5SOL /202.1	PNEUMATIKVENTIL WASSERVENTIL KUEHLUNG TISCHGERAETE	SOUPAPE PNEUMATIQUE SOUPAPE A EAU REFRROID. SYSTEM DE TABLE	PNEUMATIC VALVE WATER VALVE COOLING TABLE DEVICES	ELEKTROSCHRANK ARMOIRE ELECTRIQUE ELECTRICS CUBICLE	ROBERT BOSCH	0820 037 102	145404

Position Rep. Item	Blatt Nr. Page no. Page no.	Bezeichnung	Désignation	Designation of part	Einbauort Position de montage Location	Lieferant Fournisseur Supplier	Bestell-Nr. Référence Order no.	Ident.-Nr. No. d'ident. ID-no.
Y051.0	051.0SOL /101.7	PNEUMATIKVENTIL HAUPTVERSORGUNG PNEUMATIK	SOUPAPE PNEUMATIQUE COUVERTURE PRINCIPAL PNEUMATIQUE	PNEUMATIC VALVE MAIN SUPPLY PNEUMATIC SYSTEM	VERSCHALUNG REVETEMENT MACHINE CABINET	ROBERT BOSCH	BAUGRUPPE	145754
Y052.0	052.0SOL /115.1	PNEUMATIKVENTIL ENTLASTUNGEN EIN	SOUPAPE PNEUMATIQUE RELEVAGES MARCHE	PNEUMATIC VALVE AIR CUSHIONS ON	ELEKTROSCHRANK ARMOIRE ELECTRIQUE ELECTRICS CUBICLE	ROBERT BOSCH	0 820 037 102	145404
Y054.1	054.1SOL /115.2	PNEUMATIKVENTIL BERUEHRUNGSSCHUTZ T1 SCHLIESSEN	SOUPAPE PNEUMATIQUE PROTECTION T1 FERMER	PNEUMATIC VALVE GUARD T1 CLOSE	ELEKTROSCHRANK ARMOIRE ELECTRIQUE ELECTRICS CUBICLE	ROBERT BOSCH	0 820 038 126	145403
Y054.2	054.2SOL /115.3	PNEUMATIKVENTIL BERUEHRUNGSSCHUTZ T2 SCHLIESSEN	SOUPAPE PNEUMATIQUE PROTECTION T2 FERMER	PNEUMATIC VALVE GUARD T2 CLOSE	ELEKTROSCHRANK ARMOIRE ELECTRIQUE ELECTRICS CUBICLE	ROBERT BOSCH	0 820 038 126	145403
Y054.3	054.3SOL /115.4	PNEUMATIKVENTIL BERUEHRUNGSSCHUTZ T3 SCHLIESSEN	SOUPAPE PNEUMATIQUE PROTECTION T3 FERMER	PNEUMATIC VALVE GUARD T3 CLOSE	ELEKTROSCHRANK ARMOIRE ELECTRIQUE ELECTRICS CUBICLE	ROBERT BOSCH	0 820 038 126	145403
Y057.2	057.2SOL /116.7	PNEUMATIKVENTIL KEL-POS IN MESSPOSITION SCHWENKEN	SOUPAPE PNEUMATIQUE KEL-POS EN POSITION DE MESURE	PNEUMATIC VALVE KEL-POS AT MEASURING POSITION	ELEKTROSCHRANK ARMOIRE ELECTRIQUE ELECTRICS CUBICLE	ROBERT BOSCH	0 820 038 126	145403
Y060.0	060.0SOL /116.5	PNEUMATIKVENTIL PINOLE SPANNEN	SOUPAPE PNEUMATIQUE FOURREAU TENDRE	PNEUMATIC VALVE SLEEVE CLAMP	ELEKTROSCHRANK ARMOIRE ELECTRIQUE ELECTRICS CUBICLE	ROBERT BOSCH	0 820 039 116	145405
Y060.1	060.1SOL /116.6	PNEUMATIKVENTIL PINOLE ENTSPANNEN	SOUPAPE PNEUMATIQUE FOURREAU DESSERRAGER	PNEUMATIC VALVE SLEEVE RELEASE	ELEKTROSCHRANK ARMOIRE ELECTRIQUE ELECTRICS CUBICLE	ROBERT BOSCH	0 820 039 116	145405
Y077.0	077.0SOC /198.1	PNEUMATIKVENTIL MESSSTEUERUNG SCHLITTEN 1	SOUPAPE PNEUMATIQUE AUTO-CALIBRAGE CHARIOT 1	PNEUMATIC VALVE IN-PROCESS GAUGE SYSTEM SLIDE 1	ELEKTROSCHRANK ARMOIRE ELECTRIQUE ELECTRICS CUBICLE	ROBERT BOSCH	0 820 038 126	145403
Y079.0	079.0SOC /198.2	PNEUMATIKVENTIL MESSSTEUERUNG SCHLITTEN 2	SOUPAPE PNEUMATIQUE AUTO-CALIBRAGE CHARIOT 2	PNEUMATIC VALVE IN-PROCESS GAUGE SYSTEM SLIDE 2	ELEKTROSCHRANK ARMOIRE ELECTRIQUE ELECTRICS CUBICLE	ROBERT BOSCH	0 820 038 126	145403
Y092.0	092.0SOL /071.4	TUERVERRIEGELUNG SCHUTZTUERE VORNE	VERROUILLAGE DE LA PORTE PORTE DE PROTECTION AVANT	DOOR LOCKING DEVICE SAFETY DOOR IN FRONT	VERSCHALUNG REVETEMENT MACHINE CABINET	SCHMERSAL	AZM 170-02ZRK/24VDC	153879
Z000.0	000.0FIL /002.1	NETZFILTER	PARASURTEN SEUR	LINE FILTER / SURGE PROTECTOR	ELEKTROSCHRANK ARMOIRE ELECTRIQUE ELECTRICS CUBICLE	SCHAFFNER	FN258/100A	133626